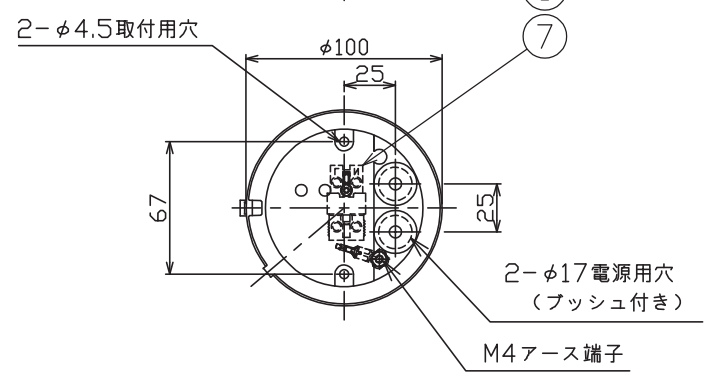
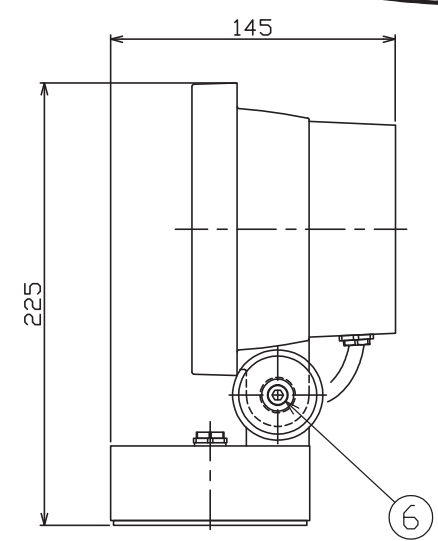
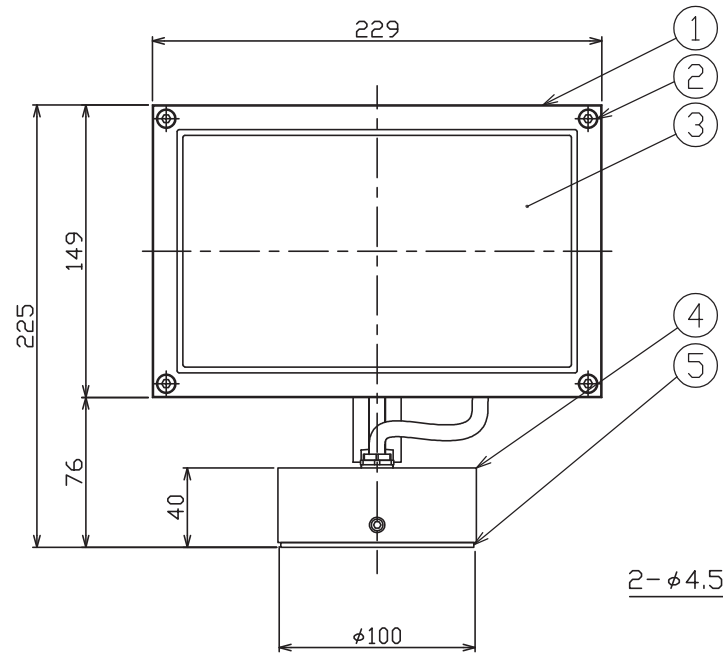
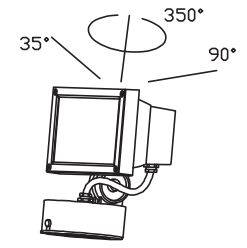


170615 231121



定格消費電力	
入力電圧	100V
周波数	50/60Hz
入力電流	
消費電力	30.4W

定格光束	3504lm
------	--------

△ 安全上のご注意

- 防雨形器具ですが、風呂場等の湿気の多い場所には取付け出来ません。感電・火災の原因となることがあります。
- 振動や衝撃のある場所、高所で強風の吹くおそれのある場所、冠水のおそれのある場所には取付けしないでください。落下・感電・火災の原因となることがあります。
- 合板やベニヤなどの柔らかい木材には取付けしないでください。取付けに不備がありますと落下の原因となることがあります。

7	端子台	-	1	2P	器具 タイプ	<ul style="list-style-type: none"> ・取付方向：壁付、天井付、上向使用 ・防雨形 ・電源電圧100V 	IP65		
6	角度固定ボルト	SUS-B	1	M6六角穴付き					
5	取付板	ADC	1	黒色レザートーン塗装	使用 光源	LED (3000K)	27.3W		
4	フランジ	ADC	1	黒色レザートーン塗装					
3	カバーガラス	強化ガラス	1	クリア内面模様入り	色種				
2	本体カバー固定ネジ	SUS-B	4	M6六角穴付き					
1	本体カバー	ADC	1	黒色レザートーン塗装	カタログ 番号	T4508B	型番	B7TF-05B6-1B	
品番	品名	材質	数量	摘要					
第三角法		作図	開発	単位	mm	尺度	-	質量	2.6 kg

*本品の規格および外観は改良のため予告なしに変更する事がありますので、あらかじめご了承ください。