

お客様へ

このたびは、FLOSの照明器具をお買上げくださり誠にありがとうございます。
ご使用前によくお読みの上、正しく安全にお使いください。この取扱説明書は大切に保管してください。
●電気工事は電気工事店（有資格者）におまかせください。一般の方の工事は法律で禁止されています。

安全上のご注意 必ずお守りください

■お使いになる人や他の人への危害、財産への損害を未然に防ぐため、必ずお守りいただくことを説明しています。

・誤った取扱をした場合に生じる危険とその程度を、次の区分で説明しています。

・本文中や本体につかわれている図記号の意味は次のとおりです。



警告 死亡や重症を負うおそれがある内容です。



してはいけない内容です。



注意 障害を負うことや、財産の損害が発生するおそれがある内容です。



実行しなくてはならない内容です。

取付時のご注意



警告



◇取付方法をご覧になり、電気工が必要な場合には、電気工事店（有資格者）に依頼する
落下、火災の原因となります。



◇取付時には、必ず電源を切る
感電、ショート、火傷の恐れがあります。



◇接地（アース）工事が必要な器具は、電気設備技術基準および内線規程にしたがって確実に実施する
感電のおそれがあります。



◇器具を改造したり、部品交換をしない
感電、火災のおそれがあります。



◇補強のあるところに確実に取り付ける
落下、火災の原因となります。



注意



◇定格電圧以外で使用しない
感電、火災の原因となります。



◇この器具は、屋外用器具です。浴場やサウナ等高温多湿の場所で使用しない
器具短寿命や火災の原因になります。



◇調光器に対応していない器具は、外部調光器を使用しない
火災の原因となります。

使用時のご注意



警告



◇ランプの交換や器具のお手入れの際は電源を切る
感電の原因となります。



◇異常時（煙がでたり変な臭いがする等）には、速やかに電源を切る
異常事態が収まったことを確認し、お買上げの販売店にご相談ください。



◇グローブ、セードおよびランプの着脱は、両手で静かに扱い、取付けは確実に
落下によるけがの原因となります。



注意



◇器具に殺虫剤などをかけたり、シンナーなどで拭かない
器具の変形や短寿命の原因となります。



◇可動部分のある器具は、可動範囲以上に無理に動かさない
器具の故障、短寿命の原因となります。



◇明るく安全に使用していただくために、器具を定期的に（1年に1回以上）清掃、点検をする
器具のネジや部品のゆるみがないか、損傷、脱落、コードの痛みがないかお調べください。
発火や火災の原因となります。

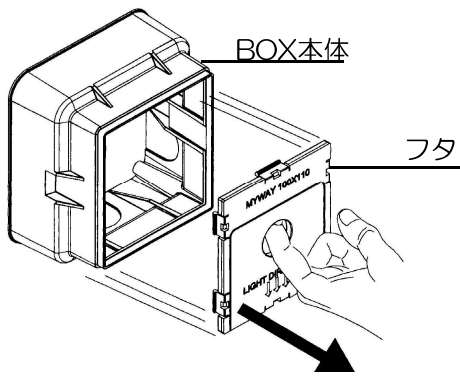


◇照明器具には寿命があります。およそ8～10年経過しますと外観に異常が無くとも内部の劣化は進行しています。必ず点検・交換をする
点検せずに長時間使い続けると感電・火災・発熱・性能劣化のおそれがあります。

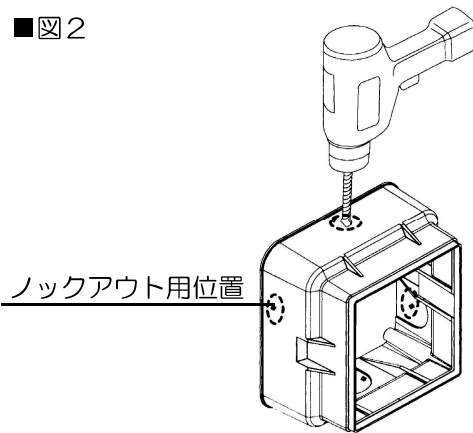
部品名称

取付方法

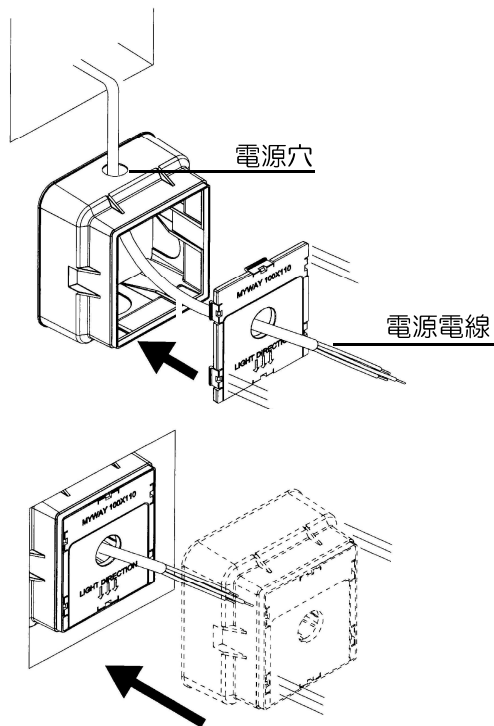
■図1



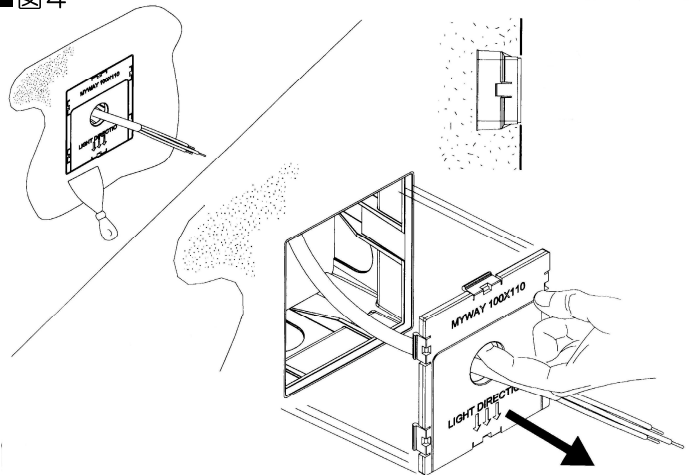
■図2



■図3



■図4



※取付作業前に電源が切れていることを確認してください。
感電のおそれがあります。
 ※取付前の確認をします。取付部の強度は器具質量に十分耐えるようにしてください。不備がありますと、落下によるけがのおそれがあります。

1. フタをBOX本体から外してください。(図1)
2. BOX本体の4ヶ所はロックアウト用に薄くなっていますので必要箇所を配線用に電源穴を開けてください。(図2)
3. 電源電線をBOX本体の電源穴に通して、フタを閉めて収めてください。
 ※BOX本体の電源穴は、必ず防水コーキング処理を行ってください。(図3)
4. 壁と水平になるようにパテ埋めをして、パテが乾き固まりましたらフタをはずしてください。(図4)

■BOX寸法

MY WAY	縦	横	深さ
110×100	132	122	73
110×200	131	221	73
210×200	230	220	73

定格表

名称	COLOURS	光源	使用電圧	消費電力	質量
MY WAY 110×100 専用埋込BOX	BLACK	-	-	-	0.2Kg
MY WAY 110×200 専用埋込BOX					0.3Kg
MY WAY 210×200 専用埋込BOX					0.6Kg

本品の規格および外観は改良のため予告なしに変更することがありますので、ご了承ください。