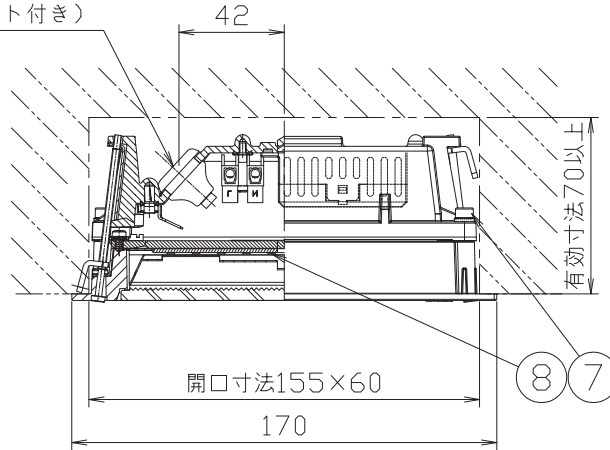
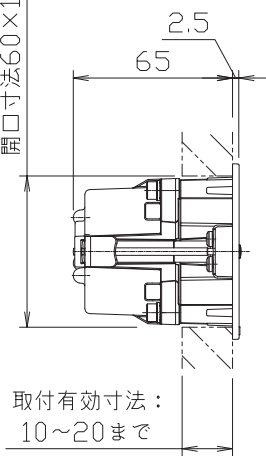


切込寸法

2-電源用穴
(グロメット付き)

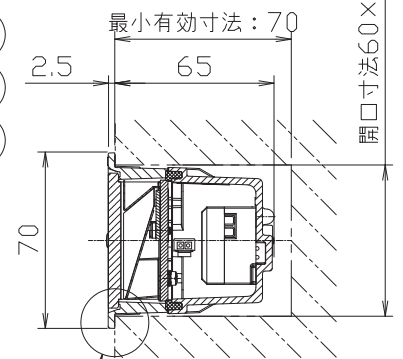
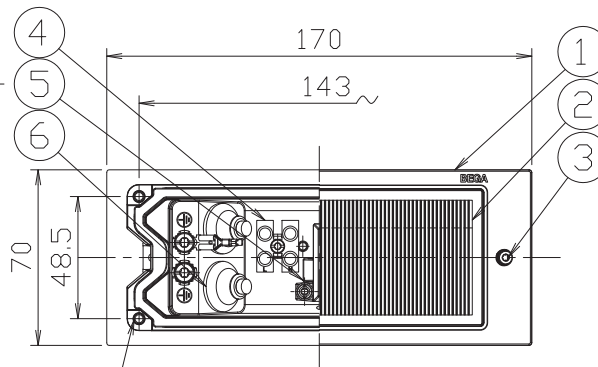


開口寸法60×155



取付有効寸法：
10~20まで

4-φ4B□X取付用穴



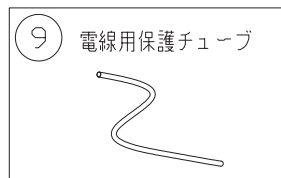
器具本体と壁面を防水コーキング処理してください。
設置BOXをしようする際は、
設置BOXと器具本体の隙間をコーキング処理してください。

3. 取付の際にはTORXレンチをご用意ください。

2. コンクリート埋込設置の場合は、埋込用設置ボックス (Z4406) を用意してあります。

注記) 1. 埋込穴加工の際には、寸法精度に御注意ください。(コンクリート埋込設置の場合を除く)

定格表	
入力電圧	AC100V
周波数	50/60 Hz
入力電流	0.094A
消費電力	5.7W
定格光束	300lm



△ 安全上のご注意

- 防雨形器具ですが、風呂場等の湿気の多い場所には取付け出来ません。感電・火災の原因となることがあります。
- 壁埋込形器具です。天井取付や据置き取付をしないでください。落下・感電・火災のおそれがあります。

9	電線用保護チューブ	シリコン	1	白色															
8	LEDユニット	-	1	4W (3000K)															
7	下面本体取付ビス	SUS	4	M4 (TORX T15)															
6	本体	ADC	1	黒色レザートーン塗装															
5	電源トランス	-	1	100V 50/60Hz															
4	端子台	-	1	2P															
3	カバー固定ネジ	SUS-B	2	M3 (TORX T10)															
2	カバーガラス	強化ガラス	1	スプレッドレンズ															
1	カバー	ADC	1	黒色レザートーン塗装															
品番	品名	材質	数量	摘要															
第三角法	作図	開発部	単位	mm	尺度	—	質量	0.55kg	カテゴリー番号	J4318B	型番	B7JS-11B9-1B							

※本品の規格および外観は改良のため予告なしに変更する事がありますので、あらかじめご了承ください。