



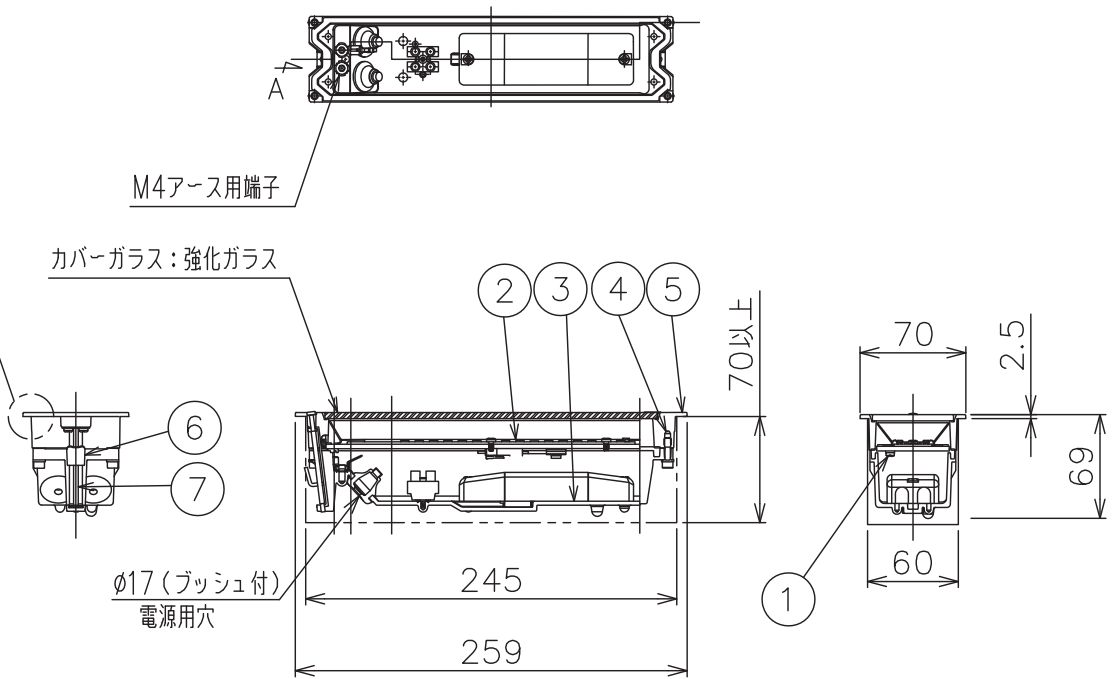
231120

160601

170518

器具本体と壁面との隙間を防水コーキング処理してください。

設置ボックスを使用する際は、設置ボックスと器具本体との隙間を防水コーキング処理してください。コーキングしないと浸水の原因となります。



A矢視図

3. 取付けの際にはTORXレンチをご用意ください。
 2. コンクリート埋込設置の場合は、埋込用設置ボックス (Z4408) を用意してあります。
 注記) 1. 埋込穴加工の際には、寸法精度に御注意ください。

△ 安全上のご注意

- 防雨形器具ですが、風呂場等の湿気が多い場所には取付け出来ません。感電・火災の原因となることがあります。
- 壁埋込形器具です。天井取付や据置き取付をしないでください。落下・感電・火災のおそれがあります。

7	本体固定ネジ	SUS-B	2																
6	本体固定金具	SUS-P	2																
5	本体カバー	ADC	1																
4	本体カバー取付ネジ	SUS-B	4																
3	本体	ADC	1																
2	LEDユニット		1																
1	LED取付ネジ	SUS-B	2																
品番	品名	材質	数量	摘要				器具タイプ	壁付埋込型 防雨形 電源電圧100V		適合ランプ	LED (3000K) 2.8W		色種	IP65				
第三角法	作図	開発	単位	mm	尺度	—	質量	0.8 kg		カタログ番号	J4321B	型番	B7JS-14B0-1B						

※本品の規格および外観は改良のため予告なしに変更する事がありますので、あらかじめご了承ください。