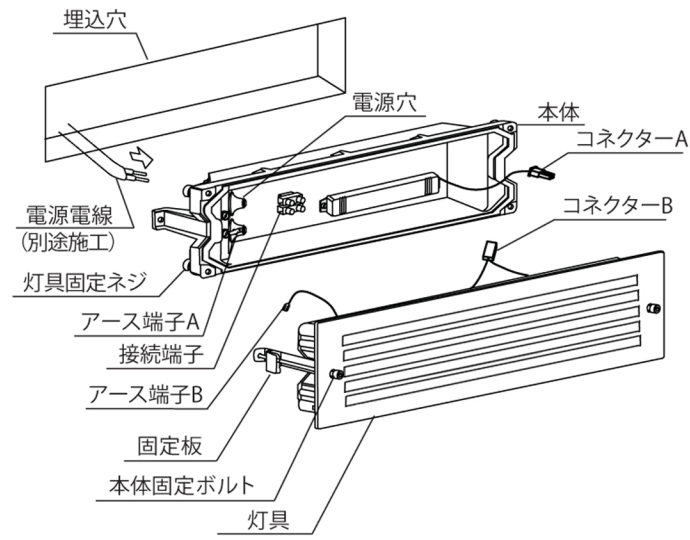
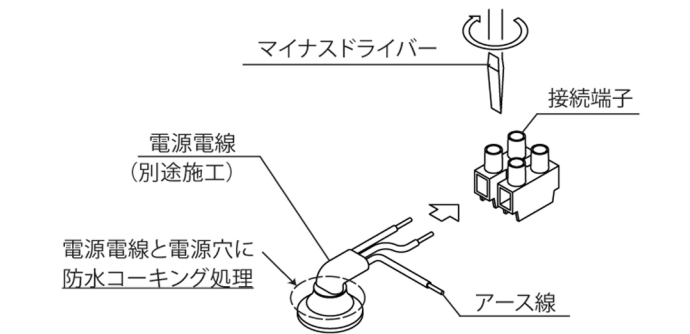


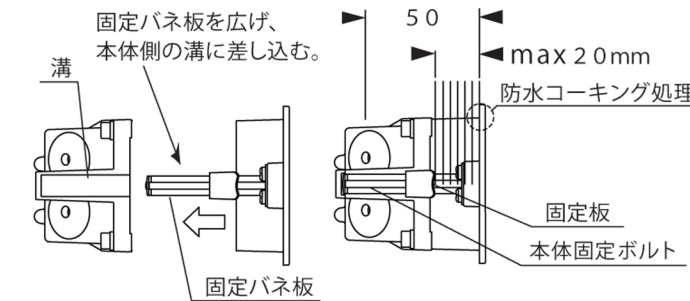
部品名称



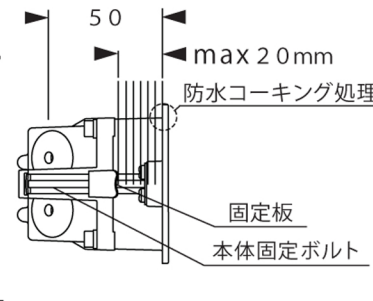
■ 図-1



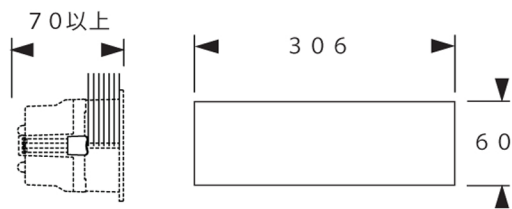
■ 図-2



■ 図-3



■ 埋込寸法図



定格表

カタログ番号	型番	使用電圧	消費電力	適合ランプ	質量
J4332B	B7JS-25B4-1B	100V 50/60Hz	4.9W	LED(3000K) 3.8W	1.0kg

※本品の規格および外観は改良のため予告なしに変更することがありますので、ご了承ください。

1410B

取付方法

・本器具は壁埋込専用器具です。本体を取り付ける際、取付方向注意シールの通り正しい方向で取り付けてください。間違った方向で取付ますと故障や事故の原因となります。



- ※ 工事に取りかかる前に左図のように分解してください。その際、部品をなくさないよう注意してください。
- ※ アース端子Aとアース端子B、および、コネクターAとコネクターBの接続を切り離してください。
- ※ 取付面の壁面に埋込穴を加工してください。(■埋込穴寸法図参照)

1. 電源電線(別途施工)を本体側面の電源穴から本体内に引き込んでおいてください。
2. 本体内に引き込んでおいた電源電線を接続端子に接続してください。(図-1)
 ※ 電源電線の先を約7mmストリップし、接続端子に入線し、マイナスドライバーで締め付け、確実に固定してください。(電源電線がヨリ線の場合は、半田上げおよび棒端子で端末処理を施してください。ヨリ線のまま接続端子に入線すると事故の原因となります。)
 ・必ずD種接地工事(第3種接地工事)を行なってください。
 注1) 接続端子に入線できるサイズは1.6mmまでです。それ以上の線径のケーブルは接続できません。
 注2) 接続端子の入線は1ヶ所に1本です。それ以上入線することはできません。事故の原因となります。
 ※ 電源電線入線部の電源穴と電源線に防水コーキング処理をしておいてください。
3. アース端子Aとアース端子B、および、コネクターAとコネクターBを接続してください。
4. 灯具を本体に戻し、灯具固定ネジで確実に固定してください。(図-2)
5. 本体を埋込穴にセットし、本体固定ボルト2ヶ所を均等に締め付け、確実に固定してください。セットする際、電源電線(別途施工)をキズつけないようご注意ください。
 ※ 取付できる板厚は20mmまでです。埋込深さは70mm以上あけておいてください。
 ■ 本体取付後、ガタ付きがないか必ず確認してください。

施工時の注意

- ・温度の高くなる場所や湿気の多い場所にはご使用にならないでください。
- ・埋込穴加工の際は寸法精度にご注意ください。
- ・設置ボックス(Z4405)を別売で用意しております。(器具をセットする際、取付板と器具本体のすき間を防水コーキング処理してください。)
- ・腐食性ガスの発生するような場所や振動のある場所、海岸隣接地帯で使用した場合、短時間で器具が破損する恐れがあります。
- ・調光(明るさの調節)はできません。

取扱説明書

お客様へ

このたびは、ヤマギワの照明器具をお買上げくださり誠にありがとうございます。ご使用前によくお読みのうえ、正しくお使いください。必ず保管してください。

目次

- 1 ページ : 照明器具取付(施工)についての安全上のご注意
- 2 ページ : 照明器具ご使用についての安全上のご注意
- 3 ページ : 保守とお手入れ、アフターサービスのお問い合わせ
- 4 ページ : 部品名称、取付方法、定格表

保管用

ご不明な点がございましたら販売店にご相談ください。

照明器具取付(施工)についての安全上のご注意

警告



火災のおそれがあります
 ◇ 電気工事は電気設備技術基準及び内線規定にしたがって確実に行ってください。
 ◇ 電源接続の際は取扱説明書の取付方法にしたがって確実に行ってください。

落下によるけがのおそれがあります
 ◇ 取付方向に指定のある器具は指定の取付方向に取り付けてください。
 ◇ 取付けは取扱説明書の取付方法にしたがって確実に行ってください。
 ◇ 器具の取付けは取付ける壁の強度を確認し、質量に耐える所に確実に行ってください。強度が不足している場合は補強工事をしてから取付けてください。

感電のおそれがあります
 ◇ アース工事が必要な器具は電気設備技術基準及び内線規定にしたがって確実に行ってください。
 ◇ 工事が完了するまでは必ず電源を切っておいてください。



火災のおそれがあります
 ◇ 器具に表示されている以外のランプを取付けないでください。



落下によるけがのおそれがあります
 ◇ 取付け部のまわりに極端な突出部のある壁に、器具を取付けないでください。

注意





- ◇ 電気工事は電気工事店(有資格者)におまかせください。一般の方の工事は法律で禁止されています。
- ◇ 器具取付けの際に壁の化粧板が厚くて同梱のネジでは十分締め付けられない場合には、同じ径の長いネジをご使用ください。器具落下によるけがの原因となることがあります。
- ◇ この器具は屋外使用器具ですが、風呂場等の湿気の多い場所では使用できません。感電・火災の原因となります。
- ◇ 器具に表示された定格電圧以外の電圧で使用しないでください。定格電圧を超えた電圧でご使用になりますと火災の原因となります。
- ◇ 調光器に対応していない器具は調光器を使用しないでください。火災の原因となります。
- ◇ 取付けた器具を無理に回転させたり、引っ張ったり、振動や衝撃を加えたりしないでください。器具落下によるけがの原因となることがあります。
- ◇ カバーの着脱は両手で静かに扱い、取付けは確実に行ってください。落下によるけがの原因となります。
- ◇ 振動や衝撃のあるところでは使用しないでください。不点灯、ランプ短寿命、落下の原因となることがあります。

お願い

電気工事店様へ
 工事が終わりましたらこの取扱説明書を必ずお客様へお渡しください。

照明器具ご使用についての安全上のご注意

警告

	<p>火災のおそれがあります ◇器具を布・紙等でおおったりしないでください。又揮発物等の燃えやすいものに近づけないでください。</p>
	<p>感電・火災のおそれがあります ◇器具及び部品の改造をしないでください。 ◇器具のすきまに、異物(金属類や燃えやすい物等)を差し込まないでください。</p>
	<p>感電・火災のおそれがあります ◇異常時(煙が出たり、変な臭いがする等)には、速やかに電源を切ってお買上げの販売店にご相談ください。</p>
	<p>感電のおそれがあります ◇器具のお手入れの際には必ず電源を切ってください。</p> 

注意

- ◇照明器具には寿命があります。設置後およそ8～10年経過しますと外観に異常が無くとも内部の劣化は進行しています。3～5年に1回は、電気工事店等の専門家による点検を実施していただき、不具合がありましたら交換ください。(使用条件、使用環境で異なりますが、一般に照明器具の寿命の目安は10年です。)
- ◇周囲温度が高い場合、点灯時間が長い場合は寿命が短くなります。
- ◇器具の保守・お手入れ等で、無理に器具を、回転させたり、引っ張ったり、振動や衝撃を加えたりしないでください。器具の落下によるけがの原因となることがあります。
- ◇カバーの着脱は、両手で静かに扱い、取付けは、確実に行ってください。落下によるけがの原因となることがあります。
- ◇明るく安全に使用していただくために、器具を定期的に(6ヶ月に1回程度)清掃、点検してください。器具のネジや部品のゆるみがないか、損傷、脱落がないかお調べください。

お願い

- ・ガラス・陶磁器類はこわれやすい材料です。お取扱いの際には両手で静かに行ってください。
- ・点灯中及び消灯直後のランプにさわらないでください。やけどをすることがあります。
- ・器具のお手入れの際に、ガソリンやシンナー、ベンジン等の揮発物でふいたり、殺虫剤をかけたりしないでください。変色・破損の原因となります。汚れがひどい場合は、やわらかい布を中性洗剤に浸し、よくしぼってふきとり、乾いたやわらかい布で仕上げてください。

お読みになりましたらこの取扱説明書はいつでも見られる所に大切に保存してください。

保守とお手入れについて

- ランプが点灯しない場合は次のことをご確認ください。
 - ・スイッチが入っているか?
 - ・ランプが切れていないか?
- 器具がよごれた場合は水でしめらせたやわらかい布をよくしぼって拭いてください。金属みがき・サンドペーパー等は器具をいためます。
- 器具に殺虫剤をかけたり、シンナーやベンジンなどの揮発性のあるもので拭いたりしないでください。変質・変色の原因になります。
- ガラス・陶磁器類はこわれやすい材料です。お取扱いの際には、両手で静かに行ってください。
- お手入れの際には必ず電源を切ってください。感電の危険があります。異常時(煙が出たり、変な臭いがする等)には、速やかに電源を切ってお買上げの販売店にご相談ください。
- 明るく安全に使用していただくために、器具を定期的に(6ヶ月に1回程度)清掃、点検してください。



アフターサービスのお問い合わせ

 **yamagiwa**

商品に関するご相談およびお問い合わせは、器具本体の表示に書いてある型番をご確認のうえ、お買上げいただきました販売所・工事店へお気軽にご連絡ください。部品についてのお問い合わせは、「部品名称」のイラストをご参照ください。

お客様相談窓口

ナビダイヤル  **0570-550-575**
(全国共通番号)

受付時間(土日祝を除く) 10:00~17:00

通話料はお客様のご負担となります
PHSからは接続できません

<http://www.yamagiwa.co.jp/>