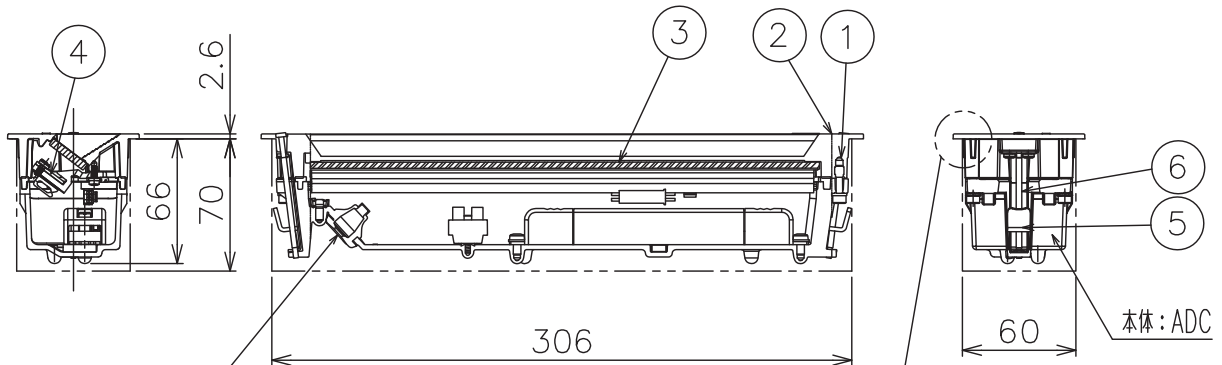
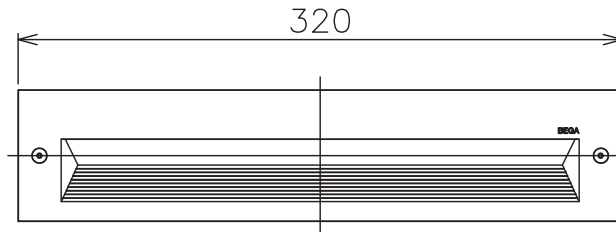


切込寸法



φ17(ブッシュ付)  
電源用穴

器具本体と壁面との隙間を防水コーキング処理してください。  
設置ボックスを使用する際は、設置ボックスと器具本体との隙間を防水コーキング処理してください。コーキングしないと浸水の原因となります。

3. 取付けの際にはTORXレンチをご用意ください。  
2. コンクリート埋込設置の場合は、埋込用設置ボックス(Z4405)を用意してあります。  
注記) 1. 埋込穴加工の際には、寸法精度に御注意ください。

△ 安全上のご注意

- 防雨形器具ですが、風呂場等の湿気が多い場所には取付け出来ません。感電・火災の原因となることがあります。
- 壁埋込形器具です。天井取付や据置き取付をしないでください。落下・感電・火災のおそれがあります。

7																			
6	本体固定ネジ	SUS-B	2							器具タイプ	壁面埋込形								
5	本体固定金具	SUS-P	2								防雨形								
											電源電圧100V								IP65
4	LEDユニット		1	8W(3000K)						適合ランプ	LED(3000K)								
3	カバーガラス	強化ガラス	1																
2	カバー	ADC	1	粉体塗装下地、黒色レザートーン塗装															8W
1	カバー固定ネジ	SUS-B	4	M4						色種									
品番	品名	材質	数量	摘要				カタログ番号	J4323B	型番	B7JS-16B5-1B								
第三角法	作図	開発	単位	mm	尺度	—	質量	0.95kg											

※本品の規格および外観は改良のため予告なしに変更する事がありますので、あらかじめご了承ください。