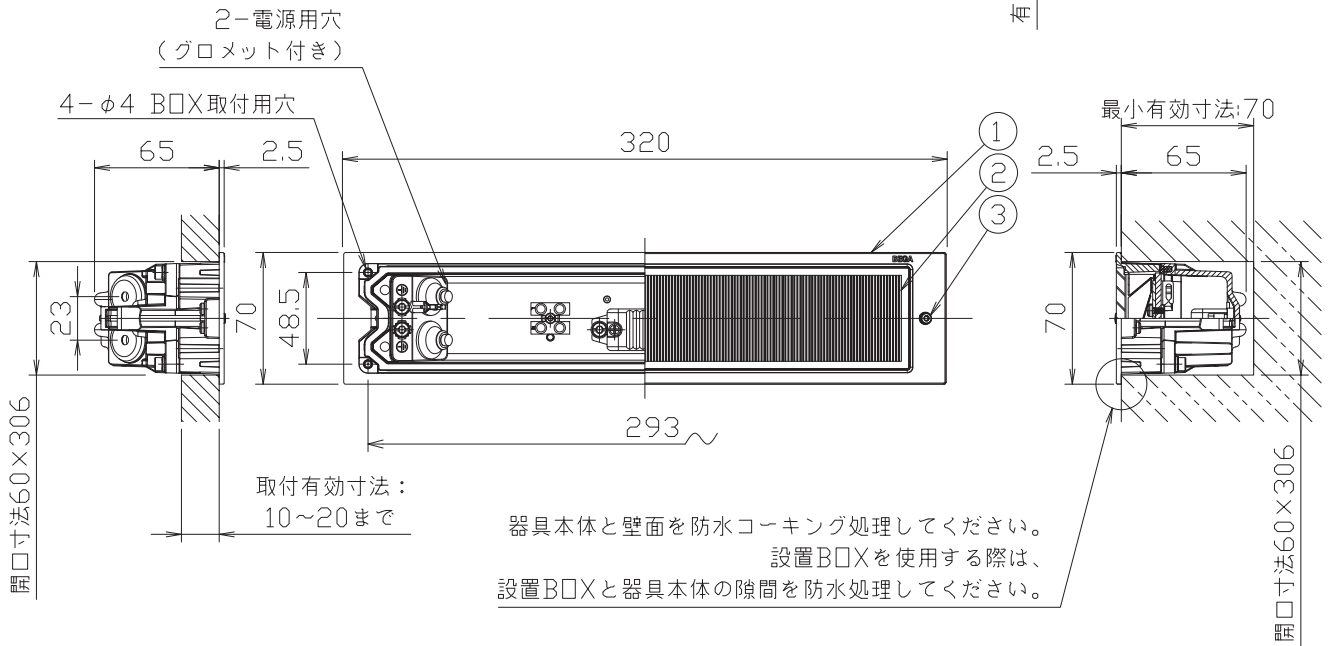
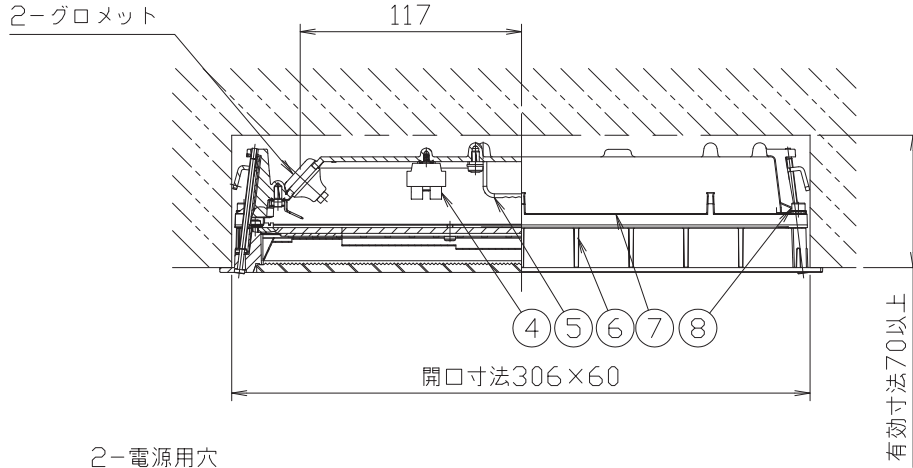


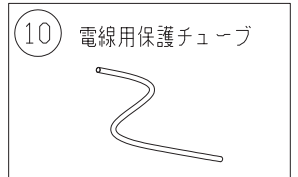
切込寸法



開口寸法60×306

開口寸法60×306

- 3. 取付の際にはTORXレンチをご用意ください。
  - 2. コンクリート埋込設置の場合は、埋込用設置ボックス (Z4405) を用意してあります。
- 注記) 1. 埋込穴加工の際には、寸法精度に御注意ください。(コンクリート埋込設置の場合を除く)



入力電圧	AC100V
周波数	50/60 Hz
入力電流	
消費電力	9W
定格光束	703lm

△ 安全上のご注意

- 防雨形器具ですが、風呂場等の湿気の多い場所には取付け出来ません。感電・火災の原因となることがあります。
- 壁埋込形器具です。天井取付や据置き取付をしないでください。落下・感電・火災のおそれがあります。

器具タイプ  
 ・ 壁面埋込形  
 ・ 防雨形  
 ・ 電源電圧 100V

適合ランプ  
 LED (3000K)  
 1130lmタイプ Ra80 8W×1

色種  
 カタログ番号 J4317B 型番 B7JS-10B1-1B

10									
9	保護チューブ	シリコン	1	白色					
8	下面本体固定ビス	-	4	M4 (TORX T15)					
7	本体	ADC	1	黒色レザートーン塗装					
6	LEDユニット	-	1	8W(3000K)					
5	電源トランス	-	1	100V50/60Hz					
4	端子台	-	1	2P					
3	カバー固定ネジ	SUS-B	2	M3 (TORX T10)					
2	カバーガラス	強化ガラス	1	スプレッドレンズ					
1	カバー	ADC	1	黒色レザートーン塗装					
品番	品名	材質	数量	摘要					
第三角法	作図	開発部	単位	mm	尺度	質量	0.95kg	カタログ番号	J4317B

※本品の規格および外観は改良のため予告なしに変更する事がありますので、あらかじめご了承ください。