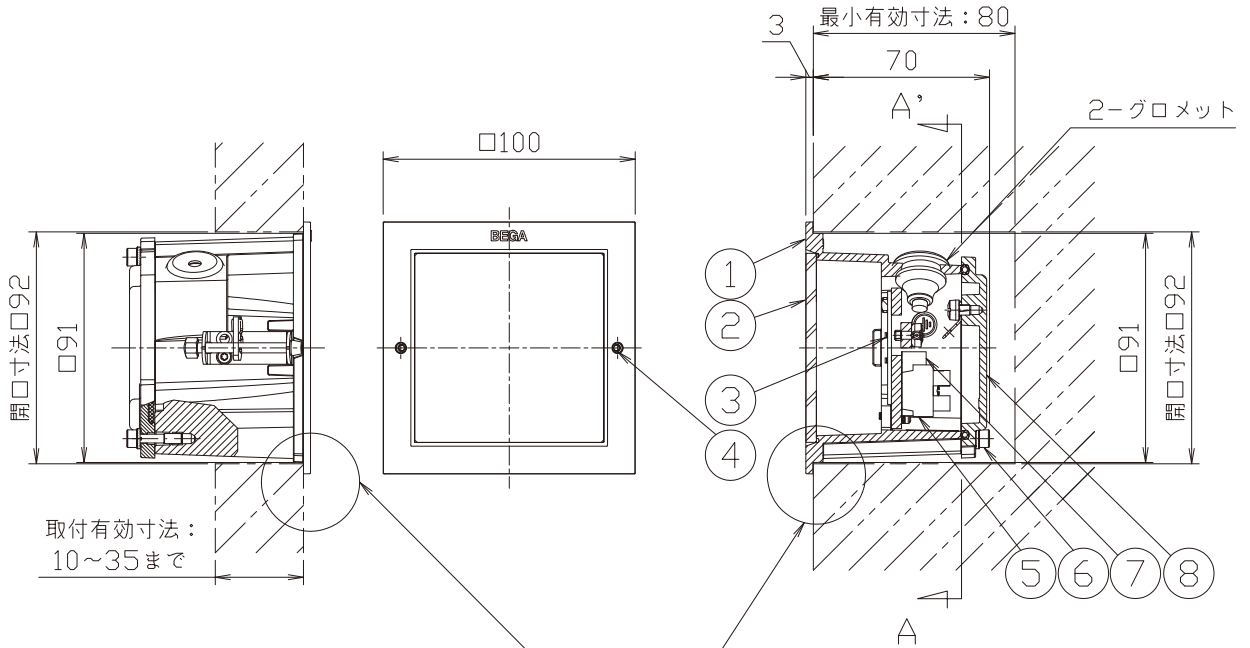


切込寸法

240122

210719

160701



器具本体と壁面を防水コーキング処理してください。

設置BOXを使用する際は設置BOXと器具本体との隙間を防水コーキング処理して下さい。

3. 取付の際にはTORXレンチをご用意ください。

2. コンクリート埋込設置の場合は、埋込用設置ボックス(Z4407)を用意してあります。

注記) 1. 埋込穴加工の際には、寸法精度に御注意ください。(コンクリート埋込設置の場合を除く)

定格光束	138lm
------	-------

△ 安全上のご注意

- 防雨形器具ですが、風呂場等の湿気の多い場所には取付け出来ません。感電・火災の原因となることがあります。
- 壁埋込形器具です。天井取付や据置き取付をしないでください。落下・感電・火災のおそれがあります。

器具タイプ	・壁面埋込形 ・防雨形 ・電源電圧100V	IP65
-------	-----------------------------	------

適合ランプ	LED(3000K) 255lmタイプ Ra80 1.9W×1
-------	------------------------------------

色種	
----	--

8	下面本体	ADC	1	黒色レザー tone 塗装
7	電源トランス	-	1	100V 50/60Hz
6	下面本体取付ビス	SUS-B	2	M4 (TORX T20)
5	端子台	-	1	2P
4	カバー固定ネジ	SUS-B	2	M4 (TORX T20)
3	LEDユニット	-	1	1.9W(3000K)
2	カバーガラス	強化ガラス	1	クリア 内面白色
1	本体	ADC	1	黒色塗装

カタログ番号	J4320B	型番	B7JS-13B3-1B
--------	--------	----	--------------

品番	品名	材質	数量	摘要
第三角法	作図	開発部	単位	mm
			mm	尺度
				質量
				0.55kg

※本品の規格および外観は改良のため予告なしに変更する事がありますので、あらかじめご了承ください。