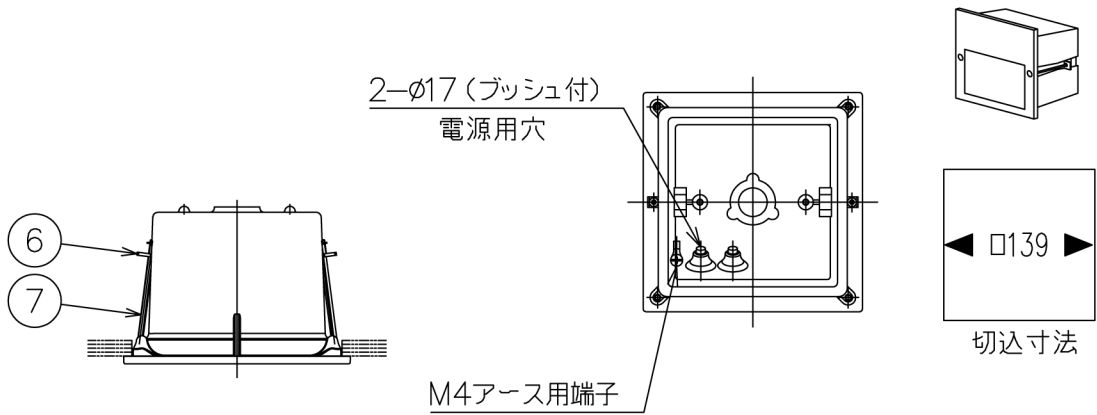


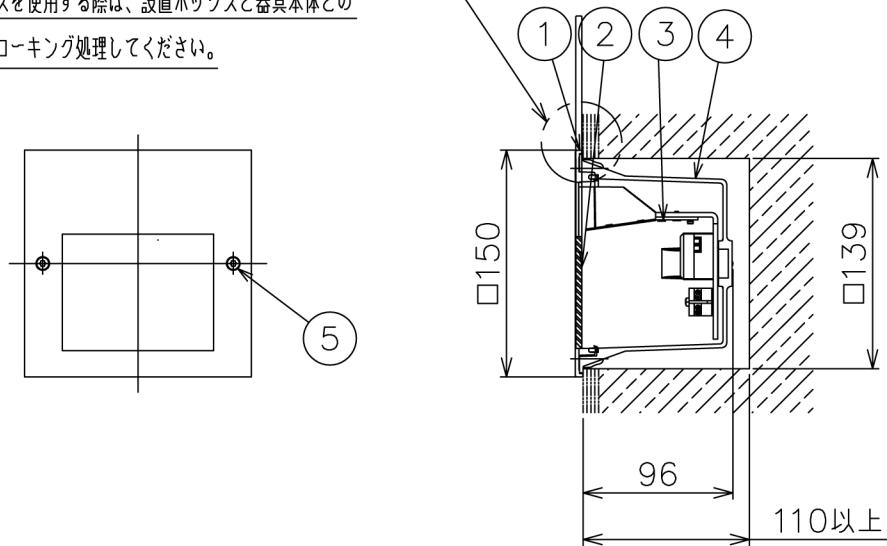
231120

180601



器具本体と壁面との隙間を防水コーキング処理してください。

設置ボックスを使用する際は、設置ボックスと器具本体との隙間を防水コーキング処理してください。



3. 取付の際にはTORXレンチをご用意ください。

2. コンクリート埋込設置の場合は、埋込用設置ボックス (Z4404) を用意してあります。

注記) 1. 埋込穴加工の際には、寸法精度に御注意ください。(コンクリート埋込設置の場合を除く)

△ 安全上のご注意

- 防雨形器具ですが、風呂場等の湿気が多い場所には取付け出来ません。感電・火災の原因となることがあります。
- 壁埋込形器具です。天井取付や据置き取付をしないでください。落下・感電・火災のおそれがあります。

7	本体固定ネジ	SUS-B	2	M3					
6	本体固定金具	SUS-P	2		器具タイプ	・ 壁面埋込形			
5	本体カバー取付ネジ	SUS-B	2	M4		・ 防雨形			
4	本体	ADC	1	白色粉体塗装		・ 電源電圧100V		IP65	
3	LED	-	1	2.9W(3000K)	使用光源	LED 3000K			
2	カバーガラス	強化ガラス	1	クリア		Ra80			2.9W
1	本体カバー	ADC	1	紛体塗装下地、黒色レザートーン塗装	色種				
品番	品名	材質	数量	摘要		カタログ番号	J4329B	型番	B7JS-22B2-1B
第三角法	作図	開発	単位	mm	尺度	-	質量	1.0 kg	

※本品の規格および外観は改良のため予告なしに変更する事がありますので、あらかじめご了承ください。