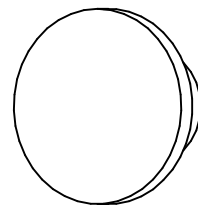
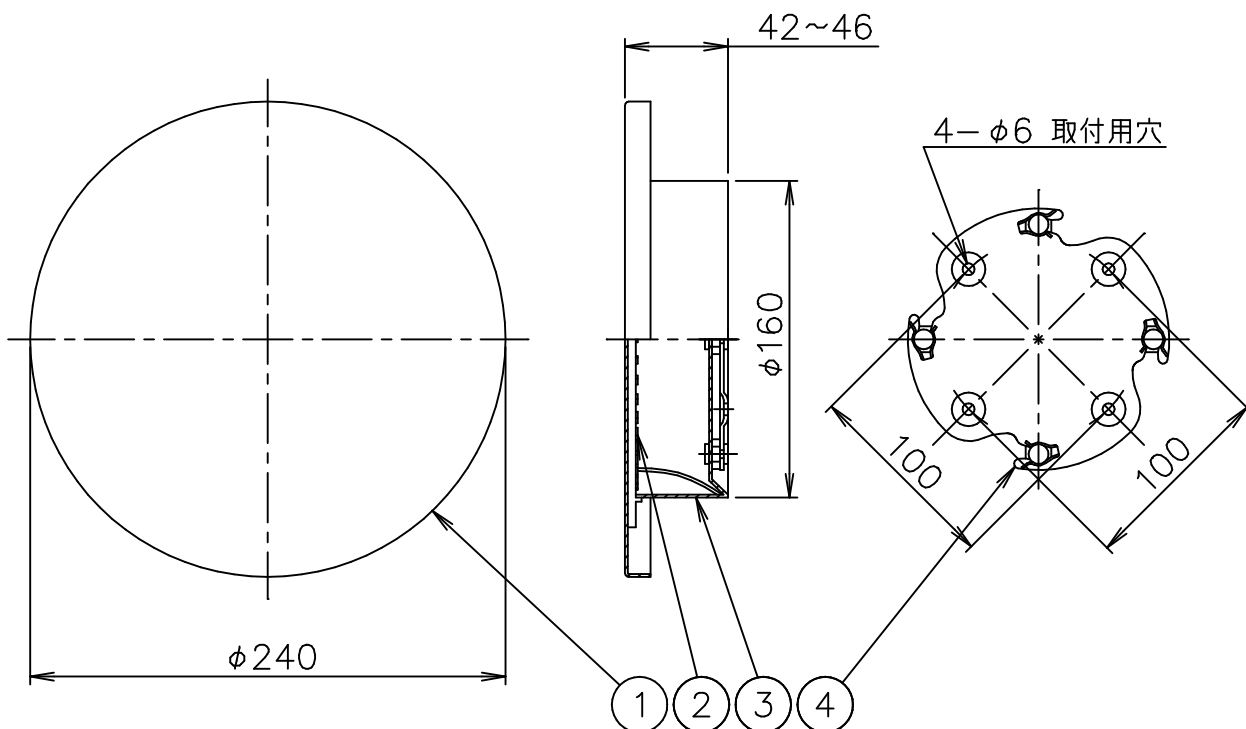


# FLOS



171130



色種

Primer  
White  
Gray  
Deep Brown  
Black  
Anthracite  
Basaltina Stone  
Concrete  
Crema D'orcia Stone

6					器具	
5					タイプ	
4	取付板	SUS-P	1	生地		
3	本体	ポリカーボネート	1	透明	適合	
2	LEDユニット		1	12W 3000K 1488lm	ランプ	12W 3000K 1488lm
1	カバー	樹脂/石/コンクリート	1	色種参照		
品番	品名	材質	数量	摘要	名称	CAMOUFLAGE 240
第三角法	作図	仲西	単位	mm	尺度	—
				質量	max1.5 kg	

※本品の規格および外観は改良のため予告なしに変更する事がありますので、あらかじめご了承ください。