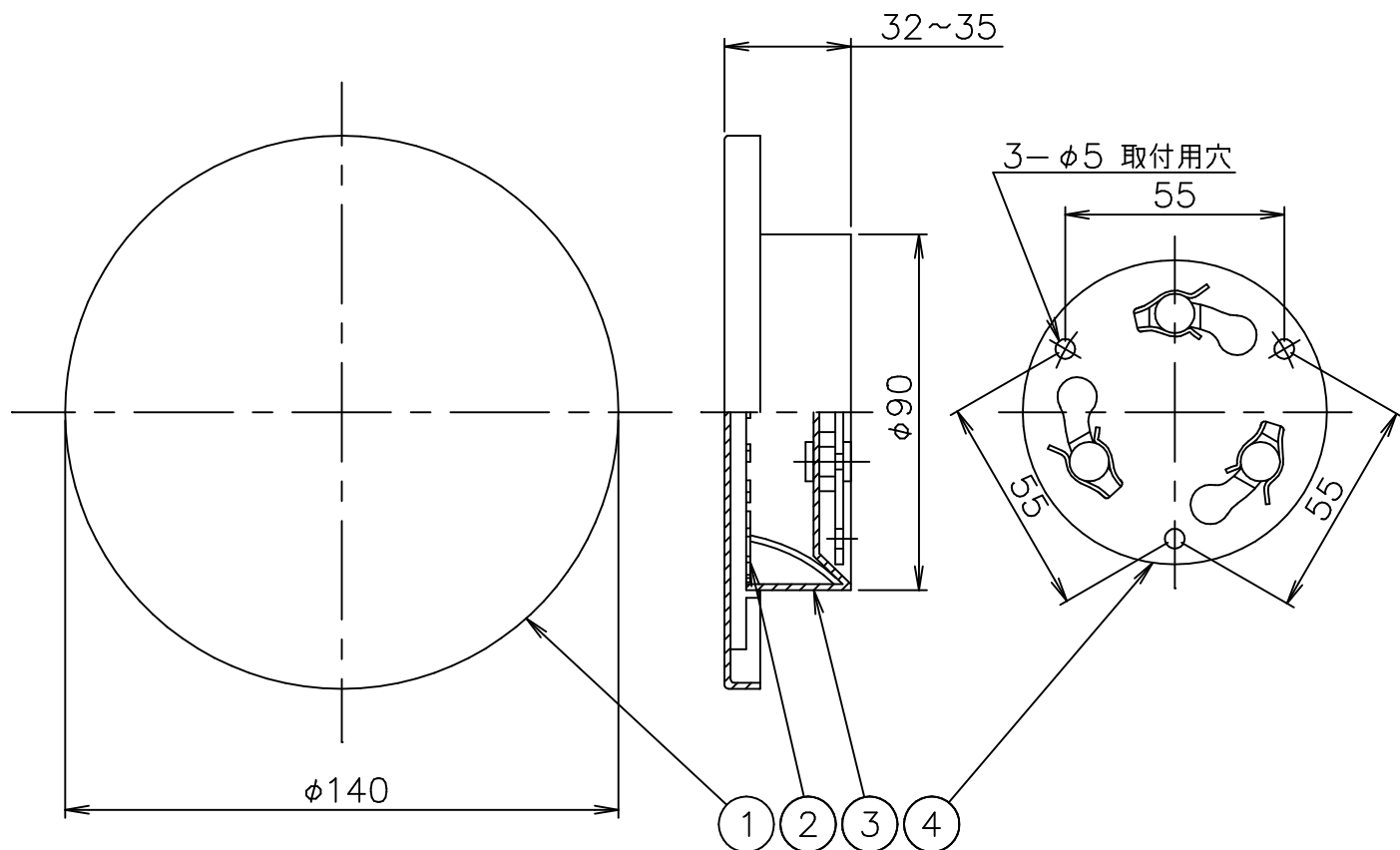
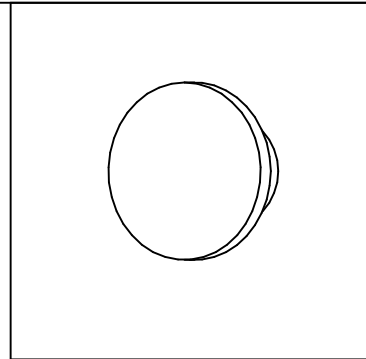


# FLOS

171130



色種

- Primer
- White
- Gray
- Deep Brown
- Black
- Anthracite
- Basaltina Stone
- Concrete
- Crema D'orcia Stone

6									器具	
5									タイプ	
4	取付板	SUS-P	1	生地						
3	本体	ポリカーボネート	1	透明					適合	
2	LEDユニット		1	8W 3000K 913lm					ランプ	
1	カバー	樹脂/石/コンクリート	1	色種参照						
品番	品名	材質	数量	摘要				名称	CAMOUFLAGE 140	
	第三角法	作図	仲西	単位	mm	尺度	—	質量	max0.45kg	

※本品の規格および外観は改良のため予告なしに変更する事がありますので、あらかじめご了承ください。