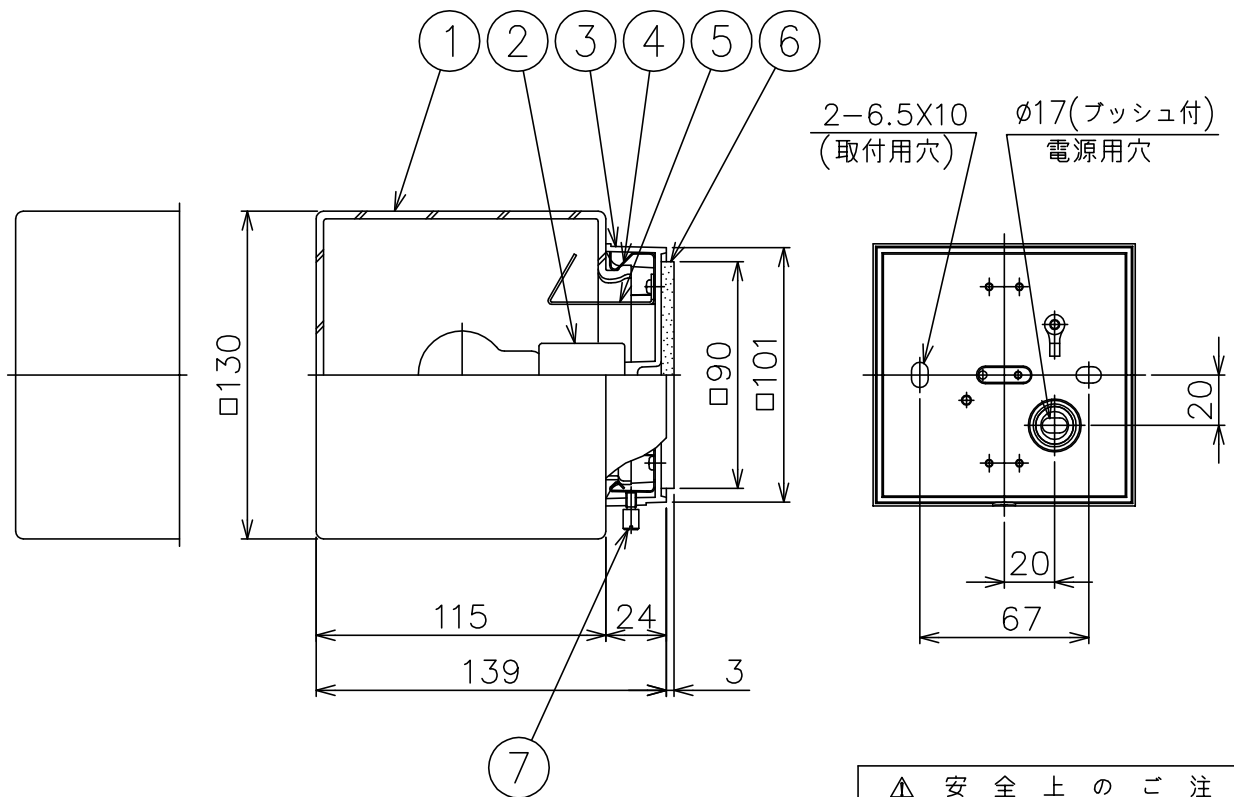


200513



△ 安全上のご注意

- 防雨・防湿形器具です。サウナなどの高温になる場所には取付けないでください。過熱による火災の原因となることがあります。
- 公衆浴場など高湿度内で長時間使用する場合には、点滅による湿気の吸い込みを緩和するため、必ずアウトレットボックス等を設け、空気を流通させてください。指定外取付けは、絶縁不良による漏電・火災の原因となることがあります。
- 指定方向以外取付禁止。落下・感電・火災のおそれがあります。
- 壁面の凹凸が大きい場合には、パッキンとのすきまを防水シールでうめてください。また、背面から水のかかる場所へ取付けないでください。絶縁不良による感電・火災のおそれがあります。

同梱品

・取付ネジ：φ4X38/2ヶ

7	ローレットネジ	SUS-B	1	M4 デフリコート処理					
6	パッキン	EPゴム	1	黒色	器具タイプ	・取付方向：壁付 天井付使用。(上向き使用は不可。)			
5	フック	SUS-P	1			・防雨防湿形			
4	グローブ固定バネ	SUS-P	2			・電源電圧100V		IP44	
3	本体	ADC	1	粉体塗装下地、黒色レザートーン塗装	適合光源	E17 PS35 ミニクリプトンランプ			
2	ソケット	磁器	1	E17 300V 3A		ホワイト			40WX1
1	グローブ	ガラス	1	乳白色 フロスト仕上	色種				
品番	品名	材質	数量	摘要		カタログ番号	B2710B	型番	60BF-16B9-1B
第三角法	作図	KI	単位	mm	尺度	—	質量	0.9 kg	

*本品の規格および外観は改良のため予告なしに変更する事がありますので、あらかじめご了承ください。