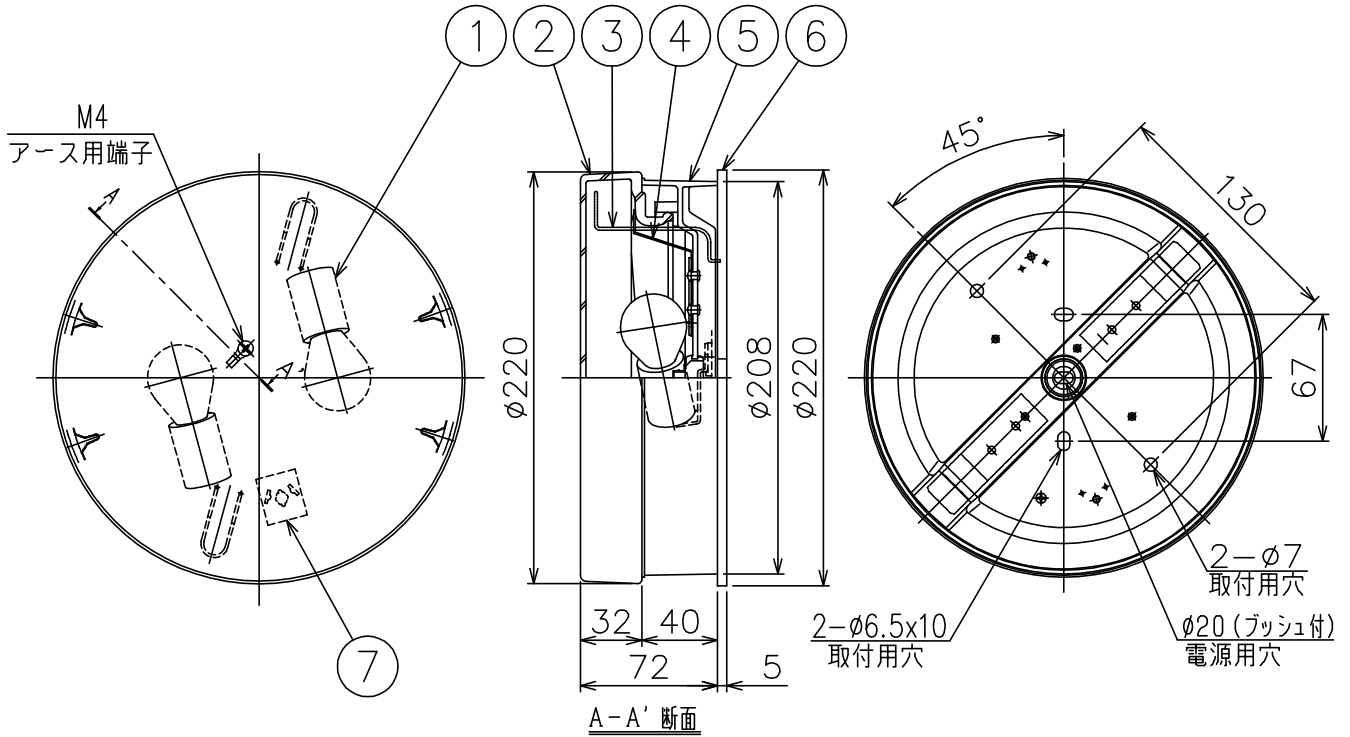
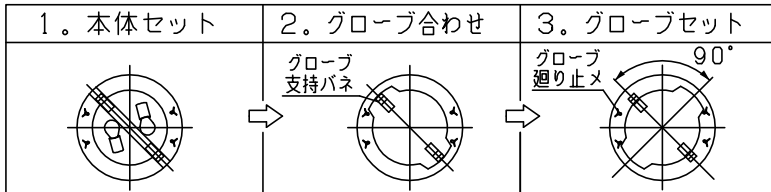


200513



グローブ取付順序



適合光源 (別売)

LED光源	LED電球 E17 LDA4タイプ×2
-------	------------------------

※LED電球は製造メーカーによって発光部位置、光イメージが変化します。
また極端に形状の違うランプや、器具に干渉するランプは使用しないでください。
ご使用にあたってはLED電球の取扱説明書や注意に従ってください。
調光の対応もLED電球の取扱説明書や注意に従ってください。

同梱品

・取付ネジ: φ4X38/2ヶ

△ 安全上のご注意

- 防雨・防湿形器具です。サウナなどの高温になる場所には取付けないでください。過熱による火災の原因となることがあります。
- 公衆浴場など高湿度内で長時間使用する場合には、点滅による湿気の吸い込みを緩和するため、必ずアウトレットボックス等を設け、空気を流通させてください。指定外取付けは、絶縁不良による漏電・火災の原因となることがあります。
- 指定方向以外取付禁止。落下・感電・火災のおそれがあります。
- 壁面の凹凸が大きい場合には、パッキンとのすきまを防水シールでうめてください。また、背面から水のかかる場所へ取付けないでください。絶縁不良による感電・火災のおそれがあります。

7	端子台	PBT	1	300V 7A					
6	パッキン	EPゴム	1	黒色	器具タイプ				
5	本体	ADC	1	粉体塗装下地、黒色レザートーン塗装					
4	グローブ支持バネ	SUS-P	2						
3	フック	SUS-W	2						
2	グローブ	ガラス	1	乳白色	適合光源	E17 S35	ミニクリプトンランプ ホワイト 25WX2		
1	ソケット	磁器	2	E17 300V 3A	色種				
品番	品名	材質	数量	摘要		カタログ番号	B2708B	型番	60BF-14B4-2B
第三角法	作図	KI	単位	mm	尺度	質量	1.3 kg		

※本品の規格および外観は改良のため予告なしに変更する事がありますので、あらかじめご了承ください。