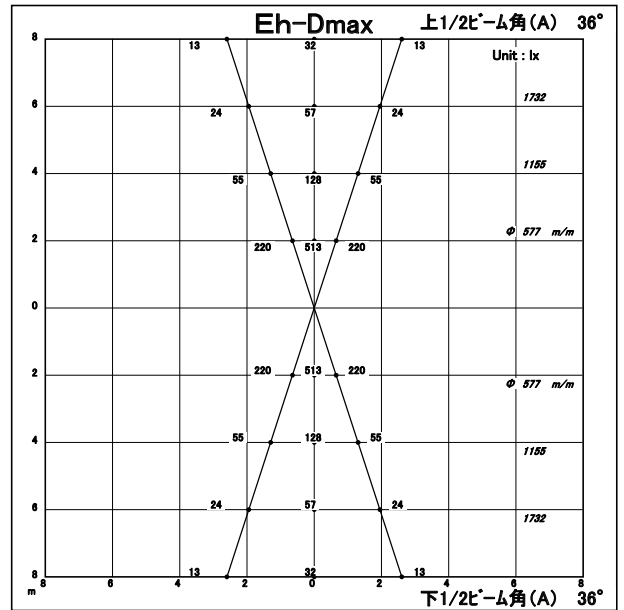
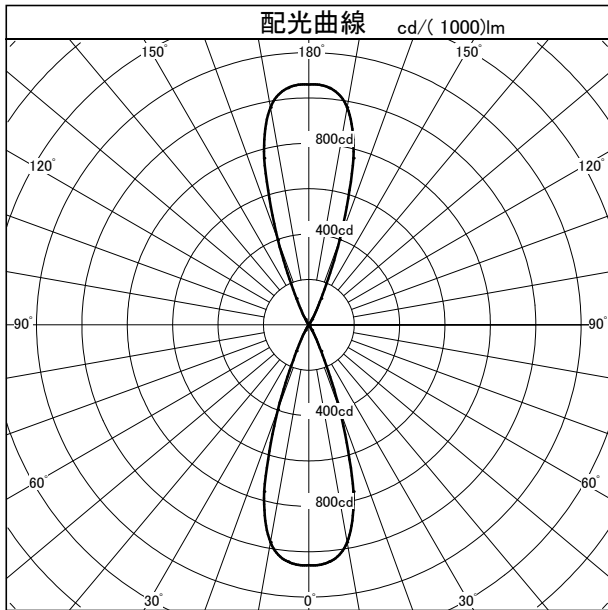
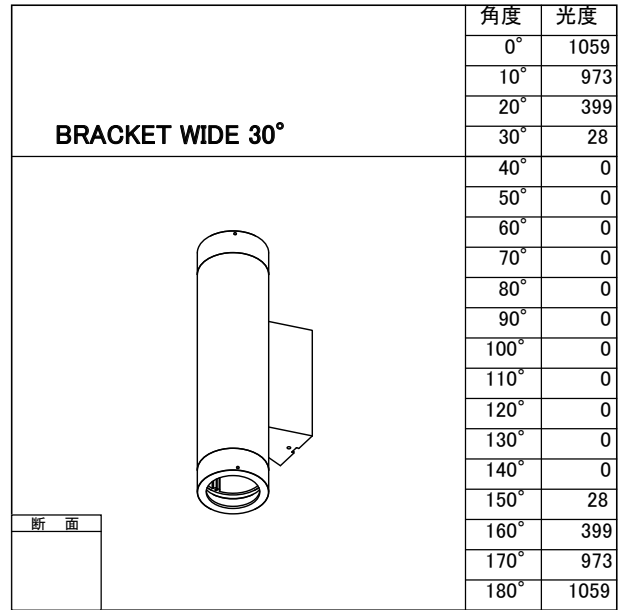


配光特性

図番 MR150479



カタログ番号	K-626B		
オプション番号	φ80 3000K Ra80		
使用ランプ	LED 17W		
ランプ光束	1940.0	lm	1,000
器具効率	74.0 %		
下方効率	37.0 %		
上方効率	37.0 %		
最大取付間隔	下方向	上方向	
A断面	0.62 H	0.62 H	
C断面			
B断面			



照明率表														平均照度=台数*照明率*保守率*1940(光束)/(間口*奥行)			
床面反射率(%)		20												0			
天井面反射率(%)		80			60			40			20			0			
壁面反射率(%)		50	30	10	50	30	10	50	30	10	50	30	10	0			
室	0.50	0.42	0.38	0.36	0.39	0.36	0.34	0.36	0.34	0.32	0.33	0.32	0.31	0.29			
	0.70	0.48	0.44	0.41	0.44	0.41	0.39	0.40	0.38	0.36	0.36	0.35	0.34	0.31			
	1.00	0.55	0.51	0.48	0.49	0.46	0.44	0.44	0.42	0.40	0.39	0.38	0.37	0.33			
	1.25	0.58	0.54	0.51	0.52	0.49	0.47	0.46	0.44	0.42	0.40	0.39	0.38	0.34			
	1.50	0.61	0.57	0.54	0.54	0.51	0.49	0.47	0.45	0.44	0.41	0.40	0.39	0.34			
指	2.00	0.65	0.61	0.58	0.57	0.54	0.52	0.49	0.48	0.46	0.42	0.41	0.41	0.35			
	2.50	0.67	0.64	0.61	0.58	0.56	0.54	0.50	0.49	0.48	0.43	0.42	0.41	0.35			
	3.00	0.69	0.66	0.64	0.60	0.58	0.56	0.51	0.50	0.49	0.43	0.43	0.42	0.36			
	4.00	0.71	0.69	0.67	0.61	0.60	0.58	0.52	0.51	0.51	0.44	0.44	0.43	0.36			
	5.00	0.73	0.71	0.69	0.62	0.61	0.60	0.53	0.52	0.52	0.45	0.44	0.44	0.36			
数	7.00	0.74	0.73	0.71	0.64	0.63	0.62	0.54	0.53	0.53	0.45	0.45	0.44	0.36			
	10.00	0.76	0.75	0.74	0.65	0.64	0.63	0.55	0.54	0.54	0.45	0.45	0.45	0.37			