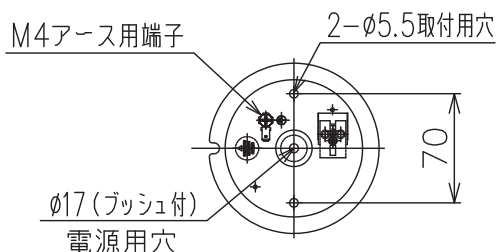
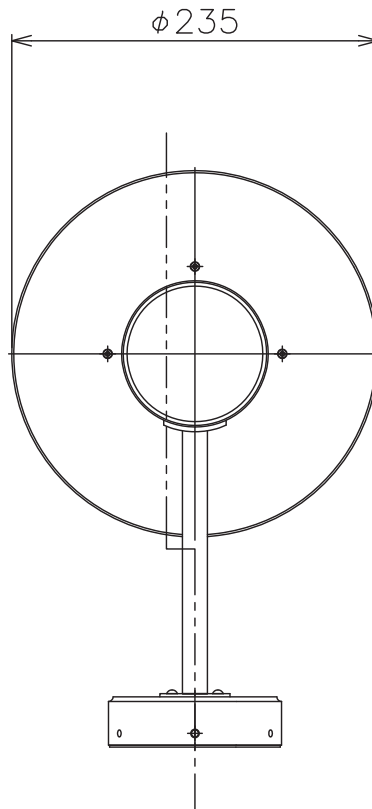
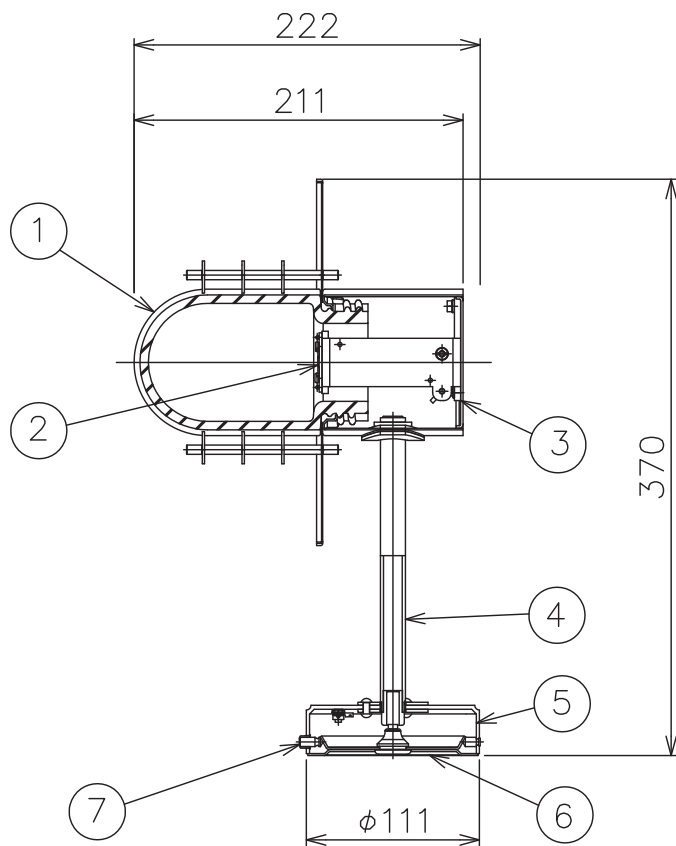


160701 231121



**△ 安全上のご注意**

- 防雨形器具ですが、風呂場等の湿気が多い場所には取付け出来ません。感電・火災の原因となることがあります。
- 指定方向以外取付禁止。落下・感電・火災のおそれがあります。
- 壁面の凹凸が大きい場合には、器具とのすきまを防水シールでうめてください。また、背面から水のかかる場所へ取付けないでください。絶縁不良による感電・火災のおそれがあります。

7	フランジ固定ネジ	SUS-B	1	M6	器具タイプ	取付方向：壁付使用。(上図以外の取付は不可。) 防雨形 電源電圧100V	IP44		
6	取付プレート	SUS-B	1						
5	フランジ	CuP	1						
4	アーム	CuP	1		適合ランプ	LED 3.9WX1			
3	本体	CuP	1						
2	LEDユニット		1	3.9W×1					
1	グローブ	ガラス	1	白色	色種				
品番	品名	材質	数量	摘要		カタログ番号	K8712D	型番	B6KP-02J1-1D
第三角法	作図	開発	単位	mm	尺度	—	質量	2.2 kg	

※本品の規格および外観は改良のため予告なしに変更する事がありますので、あらかじめご了承ください。