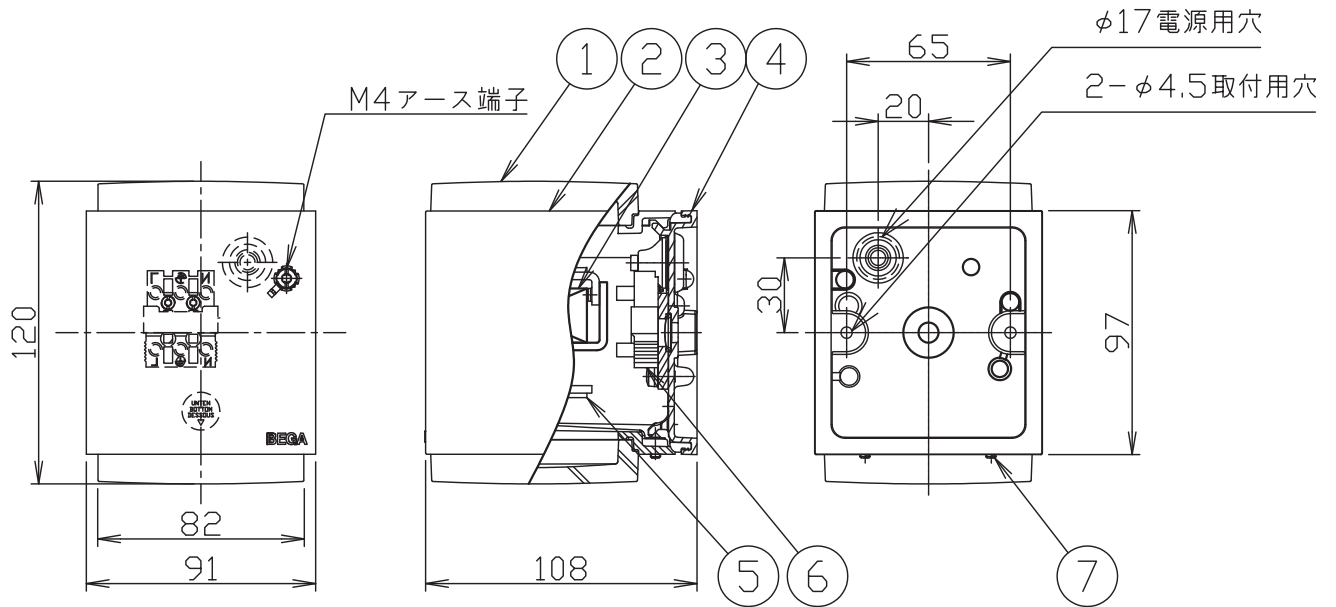




231121

170711



入力電圧	AC100V
周波数	50/60 Hz
入力電流	
消費電力	6.9W
定格光束	364lm

△ 安全上のご注意

- 防雨形器具ですが、風呂場等の湿気の多い場所には取付け出来ません。感電・火災の原因となることがあります。
- 指定方向以外取付禁止。落下・感電・火災のおそれがあります。
- 壁面の凹凸が大きい場合には、パッキンとのすきまを防水シールでうめてください。また、背面から水のかかる場所へ取付けないでください。絶縁不良による感電・火災のおそれがあります。

7	押しネジ	SUS-B	2	M4 デフリコート処理	器具タイプ	・取付方向：壁付使用。 ・防雨形 ・電源電圧100V	IP64	
6	端子台	-	1	2P				
5	LEDユニット	-	2	-	適合光源	LED	5.8 WX 1	
4	本体	ADC	1	黒色レザー tone 塗装				
3	電源トランス	-	1	-				
2	本体	ADC	1	黒色レザー tone 塗装	色種			
1	グローブ	ガラス	2	クリア 内面白色塗装				
品番	品名	材質	数量	摘要	カタログ番号	K4627B	型番	B7KH-20B2-1B
第三角法	作図	開発部	単位	mm	尺度	質量	1.0 kg	

※本品の規格および外観は改良のため予告なしに変更する事がありますので、あらかじめご了承ください。