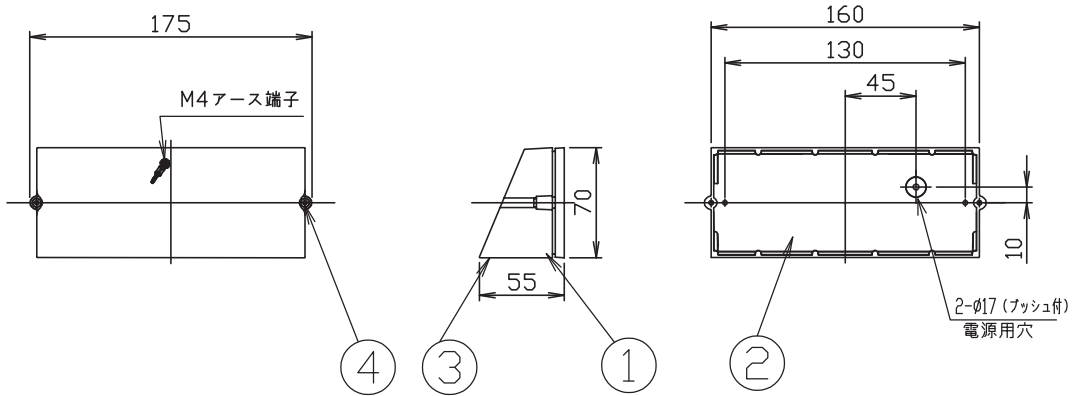


231121

180606



φ3.8取付用ビス 2ヶ
L=45 T20



△ 安全上のご注意

- 防雨形器具ですが、風呂場等の湿気の多い場所には取付け出来ません。感電・火災の原因となることがあります。
- 指定方向以外取付禁止。落下・感電・火災のおそれがあります。
- 壁面の凹凸が大きい場合には、パッキンとのすきまを防水シールでうめてください。また、背面から水のかかる場所へ取付けないでください。絶縁不良による感電・火災のおそれがあります。

9				
8				
7				
6				
5				
4	カバー固定ネジ	SUS-B	2	M5六角穴付き
3	カバーガラス	ガラス	1	クリア内面フロスト
2	灯具取付板	ADC	1	黒色レザートーン塗装
1	本体	ADC	1	黒色レザートーン塗装

器具 タイプ	・取付方向：壁付使用（上図以外の取付は不可）	IP65
	・防雨形 ・電源電圧100V	
適合 光源	LED	1.9WX1
色種		

品番	品名	材質	数量	摘要		カタログ 番号	型番			
第三角法	作図	開発部	単位	mm	尺度	-	質量	0.6 kg	K4633B	B7KH-26B6-1B

*本品の規格および外観は改良のため予告なしに変更する事がありますので、あらかじめご了承ください。