

LEDユニットについて

- ・この器具のLEDユニットの交換はできません。あらかじめご了承ください。
- ・無理に器具を分解して一般のLED素子と交換しないでください。火災・発熱・器具破損の原因になります。
- ・この器具のLEDユニットの寿命は、30℃以下の環境・1日10時間点灯で約40,000時間です。
- ・LEDの明るさ、光色には個体差があります。あらかじめご了承ください。

照明器具ご使用についての安全上のご注意

⚠ 警告	
❗	感電のおそれがあります ◇器具の交換やお手入れの際には、必ず電源を切ってください。 ◇異常時（煙が出たり、変な臭いがする時）には、速やかに電源を切ってお買い上げの販売店にご相談ください。
⊘	感電・火災のおそれがあります ◇器具及び部品の改造をしないでください。 ◇器具のすきまに異物（金属類や燃えやすい物等）を差し込まないでください。
🔥	火災のおそれがあります ◇器具を布・紙等でおおったりしないでください。 又カーテン・揮発物等の燃えやすいものに近づけないでください。

⚠ 注意

- ◇器具の保守・お手入れ等で器具を回転させたり、引っ張ったり、振動や衝撃を加えたりしないでください。器具落下によるけがの原因となることがあります。
- ◇明るく安全に使用していただくために、器具を定期的(6ヶ月に1回程度)に清掃、点検してください。器具のネジや部品のゆるみがないか、損傷、着脱がないかお調べください。
- ◇器具の下に温度の高くなるストーブや、発熱体を置かないようにしてください。器具の変形や火災の原因となることがあります。
- ◇照明器具には寿命があります。設置後およそ8～10年経過しますと外観に異常が無くても内部の劣化は進行しています。3～5年に1回は、電気工事店等の専門家による点検を実施していただき、不具合がありましたら交換ください。(使用条件、使用環境で異なりますが、一般に照明器具の寿命の目安は10年です。)

保守とお手入れ

⚠ 注意 必ず電源を切って行ってください。感電・やけどの原因になります。

お願い

- ◇器具のお手入れの際に、ガソリンやシンナー・ベンジン等揮発物で拭いたり、殺虫剤をかけたりしないでください。変色・破損の原因となります。汚れがひどい場合は、やわらかい布を中性洗剤に浸し、よくしぼってふきとり、乾いたら、柔らかい布で仕上げてください。
- ◇ぬれた手で器具に触らないでください。



お読みになりましたら、この取扱説明書は、いつでも見られる所に、大切に保管してください。

アフターサービスのお問い合わせ



商品に関するご相談およびお問い合わせは、器具本体の表示に書いてある型番をご確認のうえ、お買い上げいただきました販売店・工事店へお気軽にご連絡ください。部品についてのお問い合わせは、「部品名称」のイラストをご参照ください

お客様相談窓口

ナビダイヤル 0570-550-575
(全国共通番号)

受付時間（土日祝を除く） 10:00～17:00

- 土日祝・長期休暇・YAMAGIWA名古屋、YAMAGIWA大阪の定休日（一部地域のみ）を除きます。
- おかけ間違いのないようお願いいたします。

通話料はお客様の負担となります
PHSからは接続できません

お問い合わせサイト

<http://www.yamagiwa.co.jp/contact>

取扱説明書

BEGA



このたびは、YAMAGIWAの照明器具をお買い上げくださり誠にありがとうございます。この説明書をよくごらんの上、正しく取り付け、ご使用ください。お読みになりましたら、この取扱説明書は大切に保管してください。

- 電気工事は電気工事店（有資格者）におまかせください。一般の方の工事は法律で禁止されています。

目次

- 1ページ： 照明器具の取付（施工）についての安全上のご注意
- 2ページ： 定格表・施工時のご注意
- 3ページ： 部品名称・取付方法
- 4ページ： LEDユニットについて・照明器具ご使用についての安全上のご注意
保守とお手入れ・アフターサービス

照明器具の取付（施工）についての安全上のご注意

⚠ 警告	
❗	火災のおそれがあります ◇電源接続の際は、取扱説明書の取付方法にしたがって確実に行ってください。 ◇電気工事は電気設備技術基準及び内線規定に従って確実に行ってください。 ◇電源配線はランプ表面に触れないように取り付けてください。
❗	落下によるけがのおそれがあります ◇取付は取扱説明書の取付方法にしたがって確実に行ってください。 ◇器具の取付は、取付ける天井の強度を確認し、質量に耐えるところに確実に行ってください。強度が不足している場合は、補強工事をしてから取付けてください。 ◇器具は指定の取付方向に取付けてください。
	感電のおそれがあります ◇工事が完了するまでは、必ず電源を切っておいてください。 ◇器具の取付けの際には、必ず電源を切ってください。 ◇アース工事は電気設備基準及び内線規定にしたがって確実に行ってください。
🔥	火災のおそれがあります ◇器具に表示されている以外のランプを取り付けしないでください。
⊘	落下によるけがのおそれがあります ◇取付部のまわりに極端な突出部のある所に、器具を取付けしないでください。

⚠ 注意

- ◇電気工事は電気工事店（有資格者）におまかせください。一般の方の工事は法律で禁止されています。
- ◇器具に表示された定格電圧（定格±6%）以外で、使用しないでください。定格電圧を超えた電圧でご使用になりますと火災の原因になります。
- ◇取り付けした器具を説明書に従わず無理に回転させたり、引っ張ったり、振動や衝撃を加えたりしないでください。器具落下によるけがの原因となることがあります。
- ◇器具取付けの際に天井・壁の化粧板が厚くて同梱のネジでは十分締付けられない場合には、同じ径の長いネジをご使用ください。器具落下によるけがの原因となることがあります。
- ◇この器具は屋外用器具ですが、風呂場等の湿気や水分の多い場所では使用できません。感電・火災の原因となります。
- ◇器具取付の際に、壁紙・クロス貼り等の接着剤等が十分に乾燥してから器具を取り付けてください。メッキや塗装等の変色や、さびの原因になります。
- ◇アース工事が必要となる器具ですので、電気設備技術基準及び内線規定に従ってアース工事を行ってください。
- ◇周囲環境温度は0℃～35℃の間、湿度85%以下でご使用ください。
- ◇振動や衝撃のあるところでは使用しないでください。不点、ランプ短寿命の原因となることがあります。

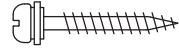
お願い

電気工事店さまへ 工事が終わりましたらこの説明書を必ずお客様へお渡しください。

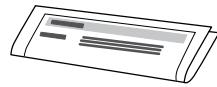
施工時のご注意

■同梱付属品

防水・絶縁ブッシュ付き
取付用トルクスネジ 2ヶ
(アンカープラグ付き)

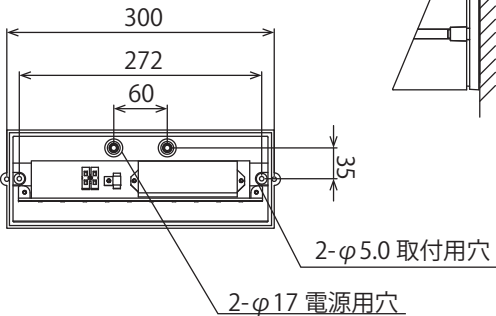


取扱説明書 (この説明書)

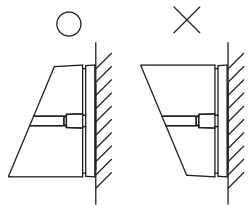


- ※ 取付用のネジについているブッシュは防水・絶縁、両方を兼ね備えているので、必ず同梱品のブッシュをお使いください。
- ※ 電源線は 1.6 mm を使用してください。

■取付ビスピッチ ・電源穴位置



■取付向き



- ・温度の高くなる場所でご使用にならないでください。
- ・LEDの素子には触れないようにしてください。不点になるおそれがあります。
- ・電源が入った状態で器具の取付はしないでください。感電のおそれがあります。
- ・腐食性ガスの発生するような場所や振動のある場所、海岸隣接地帯での使用は短期間で器具が破損するおそれがあります。
- ・ネジ類は確実に締付けてください。落下するおそれがあります。
- ・本器具は壁面取付専用器具です。壁面以外には取付できません。
※光源面は必ず下にくるように取り付けてください。上向きには取り付けできません。

部品名称と取付方

⚠ 注意

必ず電源を切って行ってください。
感電・やけどの原因になります。

図 1

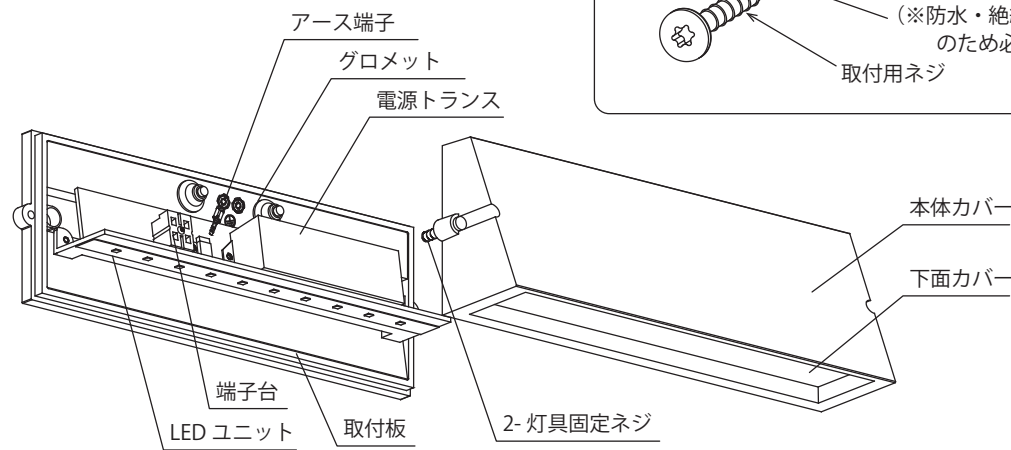
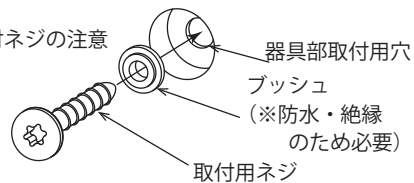


図 2

取付ネジの注意



- 取付前の・器具を設置する前に図 1 の灯具固定ネジを六角レンチで緩め、器具から取付本体を取り外してください。(図 1)
- 器具取り付けに当たっての注意事項を参照にして取付本体を取り付け結線してください。
 - ・電源線入り口は必ず防水処理を施してください。
 - ・電源線は 1.6 mm のサイズのものを使用してください。
 - ・器具を取りつけるときは必ずグロメットを使用してください。(図 2)
- 結線後、コネクタをセットし、配線コードをはさまないように注意しながら外したときと逆の順に、器具カバーを取付板に取り付けてください。
 - ・ネジ類は確実に締付けてください。落下のおそれがあります。

器具取付にあたっての注意事項

1. 取付板の取り付け方

- ・凹凸のない平坦な場所に取り付けてください。また本体裏面から水のかかるような取り付けは避けてください。
- ・取付面の凹凸が大きい場合、防水用シール材で埋め (図 4)、平らに仕上げた後から器具を取り付けてください。
- ・取り付けは同梱の防水・絶縁用ブッシュを使用し、取付ネジで確実に取り付けてください。(図 5)
- ※ 壁面が木造ワイヤラス張り、メタルラス張りの場合は、絶縁台などを取り付けて、取付ネジとラスの間を絶縁してください。

2. グロメットの処理

- ・→から先の部分をはさみでカットしてください。誤って切りすぎたり、穴が避けた場合は防水機能が確保できなくなるため、注意してください。(図 6)
- ・電源線を通した部分は防水のため防水用シールなどの防水処理をしてください。(図 7)

3. 電源電線 (別途施工) を接続端子に電源電線を接続してください。(図 8)

- ・電源電線の先をストリップし、接続端子に入選し、確実に取り付けてください。
(電源電線がヨリ線の場合は、半田上げおよび棒端子で端末処理を施してください。ヨリ線のまま接続端子に入選すると事故の原因となります。)
- ・必ず D 種設置工事 (第 3 種設置工事) を行ってください。
 - 1) 接続端子に入選できるサイズは 1.6 mm までです。それ以上の線径のケーブルは接続できません。
 - 2) 接続端子の入線は 1ヶ所に 1本です。それ以上入線することはできません。事故の原因となります。
- 4. 灯具を取付板にかぶせ、灯具固定押しネジで確実に固定してください。

図 4 電源線入り口の処理

電源線 (別途施工)

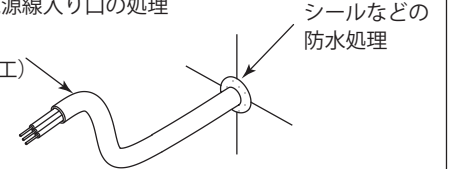
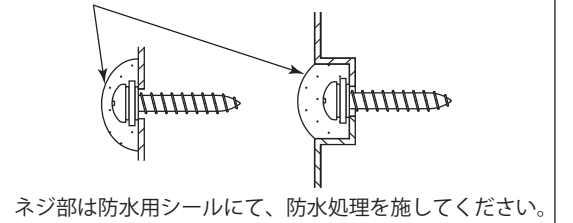


図 5 防水用シールなどの防水処理



ネジ部は防水用シールにて、防水処理を施してください。

図 6 グロメット処理方法

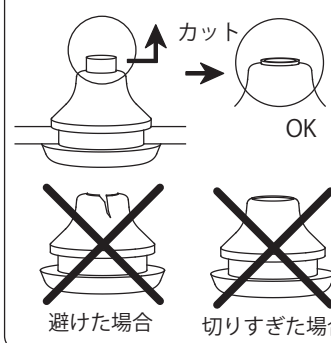


図 7 電源線防水処理

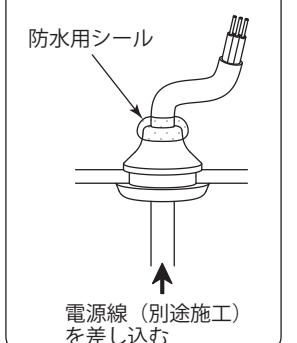
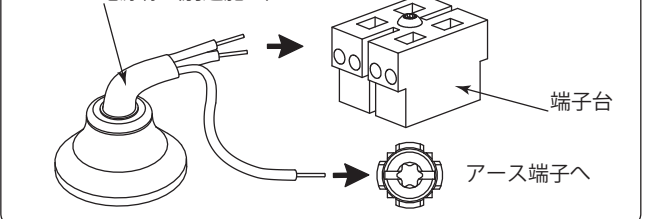


図 8 電源線 (別途施工)



定格表

カタログ番号	型番	電源電圧 周波数	適合ランプ 演色性	消費電力	入力電流 (100V)	器具寸法 (横×縦×高さ)	質量
K4634B	B7KH-27B3-1B	AC100 50/60Hz	LED (3000K) 12W Ra80	10.8W		315×110×85	1.6kg

※ 本品の規格および外観は予告なしに変更することがあります。ご了承ください。

⚠ 注意

- ◇電気工事は電気工事店に (有資格者) にお任せください。一般のかたの工事は法律で禁じられています。
- ◇施工は取扱説明書に従い確実に行ってください。施工に不備があると落下・感電・火災の原因になります。
- ◇アース工事は電気設備技術基準及び内線規定にしたがって行ってください。不備があると感電・火災の原因となります。
- ◇断熱材・防音材をかぶせて使用しないでください。火災の原因となります。
- ◇器具を改造しないでください。落下・感電・火災の原因になります。
- ◇表示された電源電圧 (定格電圧 ± 6%) 以外の電圧で使用しないでください。感電・火災の原因となります。
- ◇器具本体と専用電源装置の距離は、灯具から最大 10m までとってください。