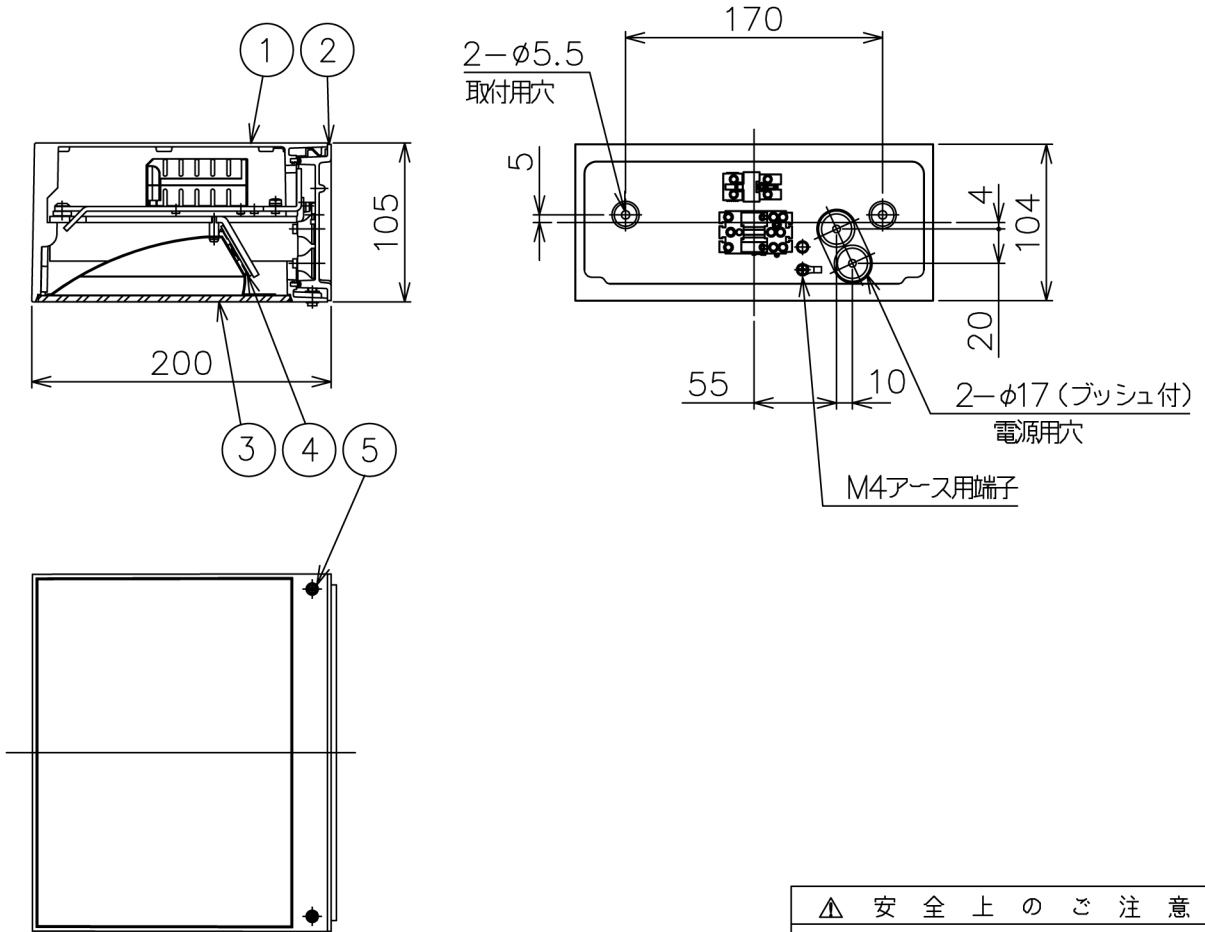


240122

160601



定格消費電力	
入力電圧	AC100V
周波数	50/60Hz
入力電流	
消費電力	20.0W

定格光束	2451 lm
------	---------

同梱品

・取付ネジ: φ4×38/2ヶ

△ 安全上のご注意

- 防雨形器具ですが、風呂場等の湿気の多い場所には取付け出来ません。感電・火災の原因となることがあります。
- 指定方向以外取付禁止。落下・感電・火災のおそれがあります。
- 壁面の凹凸が大きい場合には、すきまを防水シールでうめてください。また、背面から水のかかる場所へ取付けないでください。絶縁不良による感電・火災のおそれがあります。

7																			
6																			
5	本体カバー固定ネジ	SUS-B	2	M6															
4	LED	-	1																
3	カバーガラス	強化ガラス	1	クリア内面模様入り															
2	取付板	ADC	1	粉体塗装下地、黒色レザートーン塗装															
1	本体カバー	ADC	1	粉体塗装下地、黒色レザートーン塗装															
品番	品名	材質	数量	摘要		カテゴリー番号	K4608B	型番	B7KH-01B7-1B										
第三角法	作図	開発	単位	mm	尺度	-	質量	3.1 kg											

※本品の規格および外観は改良のため予告なしに変更する事がありますので、あらかじめご了承ください。