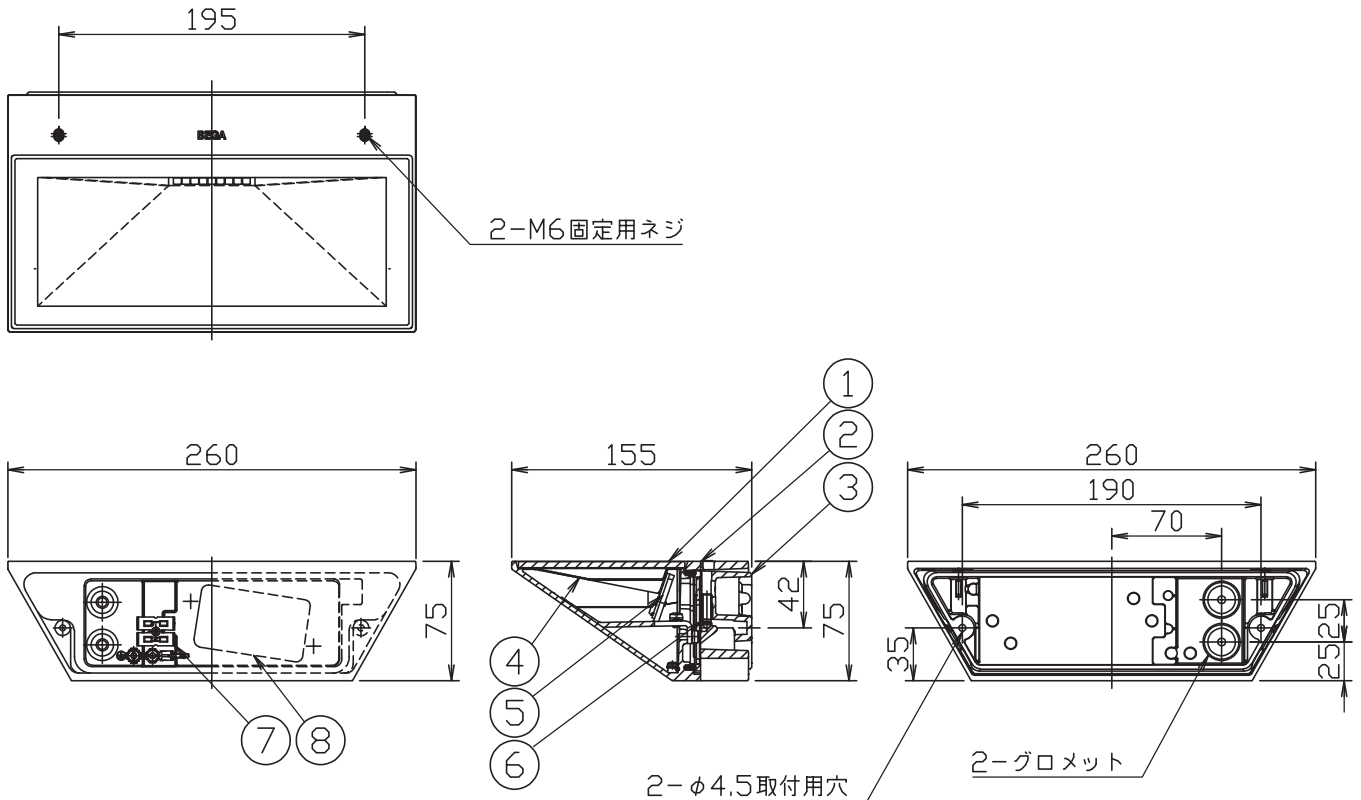


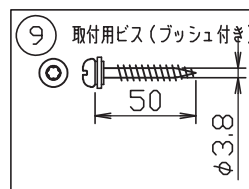


180524 231121



注記) 1. 取付の際にはTORXレンチをご用意ください。

| 定格表 | |
|------|----------|
| 入力電圧 | AC100V |
| 周波数 | 50/60 Hz |
| 入力電流 | |
| 消費電力 | 19W |
| 定格光束 | 2321lm |



△ 安全上のご注意

- 防雨・防湿形器具です。サウナなどの高温になる場所には取付けないでください。過熱による火災の原因となることがあります。
- 公衆浴場など高湿度内で長時間使用する場合には、点滅による湿気の吸い込みを緩和するため、必ずアウトレットボックス等を設け、空気を流通させてください。指定外取付けは、絶縁不良による漏電・火災の原因となることがあります。
- 指定方向以外取付禁止。落下・感電・火災のおそれがあります。
- 壁面の凹凸が大きい場合には、パッキンとのすきまを防水シールでうめてください。また、背面から水のかかる場所へ取付けないでください。絶縁不良による感電・火災のおそれがあります。

| | | | | |
|---|---------|-------|---|-----------------|
| 9 | 取付用ビス | - | 2 | φ4.0 (TORX T20) |
| 8 | 電源トランス | - | 1 | 100V 50/60Hz |
| 7 | 端子台 | - | 1 | 2P |
| 6 | 押しネジ | SUS-B | 4 | M6 (TORX T15) |
| 5 | LEDユニット | - | 1 | 16.2W (3000K) |
| 4 | 反射板 | AP | 1 | 電解研磨 アルマイト仕上げ |
| 3 | スタット | ADC | 1 | 白色レザートーン塗装 |
| 2 | 本体 | ADC | 1 | 白色レザートーン塗装 |
| 1 | カバーガラス | 強化ガラス | 1 | クリア |

| | | |
|-------|--|---------|
| 器具タイプ | ・取付方向：壁付、上・下向き使用。 ・防雨防湿形 ・電源電圧100V | IP65 |
| 適合ランプ | LED (3000K) Ra80 | 16.2WX1 |
| 色種 | | |

| 品番 | 品名 | 材質 | 数量 | 摘要 | カタログ番号 | 型番 | | | | |
|------|----|-----|----|----|--------|----|----|--------|----|--------------|
| 第三角法 | 作図 | 開発部 | 単位 | mm | 尺度 | - | 質量 | 1.6 kg | 型番 | B7KH-08B8-1W |

※本品の規格および外観は改良のため予告なしに変更する事がありますので、あらかじめご了承ください。