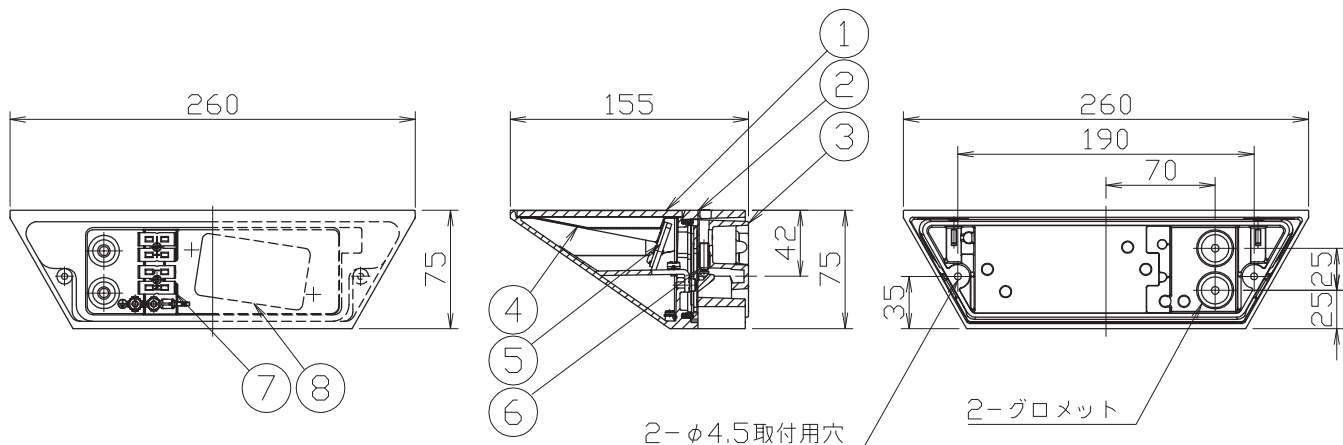
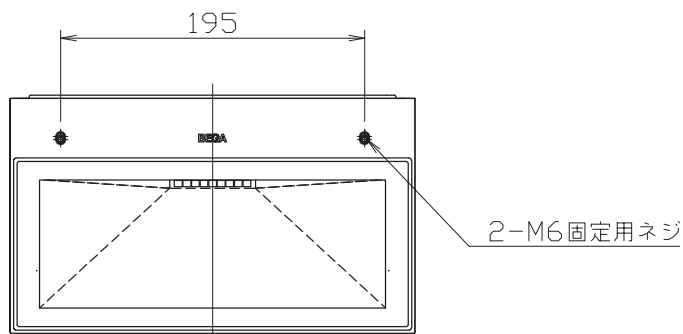


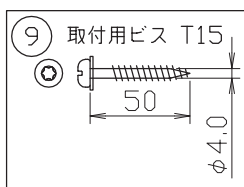
231121

160701



注記) 1. 取付の際にはTORXレンチをご用意ください。

定格光束 2321lm



△ 安全上のご注意

- 防雨・防湿形器具です。サウナなどの高温になる場所には取付けないでください。過熱による火災の原因となることがあります。
- 公衆浴場など高湿度内で長時間使用する場合には、点滅による湿気の吸い込みを緩和するため、必ずアウトレットボックス等を設け、空気を流通させてください。指定外取付けは、絶縁不良による漏電・火災の原因となることがあります。
- 指定方向以外取付禁止。落下・感電・火災のおそれがあります。
- 壁面の凹凸が大きい場合には、すきまを防水シールでうめてください。また、背面から水のかかる場所へ取付けないでください。絶縁不良による感電・火災のおそれがあります。

9	取付用ビス	-	2	φ4.0 (TORX T15)
8	電源トランス	-	1	100V 50/60Hz
7	端子台	-	1	2P
6	押しネジ	SUS-B	4	M6 六角穴付き
5	LEDユニット	-	1	16.2W (3000K)
4	反射板	AP	1	電解研磨 アルマイト仕上げ
3	スタット	ADC	1	黒色レザートーン塗装
2	本体	ADC	1	黒色レザートーン塗装
1	カバーガラス	強化ガラス	1	クリア

器具タイプ	取付方向：壁付、上・下向き使用。 ・防雨防湿形 ・電源電圧100V	IP65
適合ランプ	LED (3000K) Ra80	16.2WX1
色種		

品番	品名	材質	数量	摘要	カタログ番号	型番				
第三角法	作図	開発部	単位	mm	尺度	-	質量	1.6 kg	K4615B	B7KH-08B8-1B

※本品の規格および外観は改良のため予告なしに変更する事がありますので、あらかじめご了承ください。