

## 取扱説明書

BEGA



このたびは、YAMAGIWAの照明器具をお買い上げくださり誠にありがとうございます。  
この説明書をよくごらんのうえ、正しく取付け、正しくご使用ください。  
お読みになりましたら、この取扱説明書は大切に保管してください。

●電気工事は電気工事店（有資格者）におまかせください。一般の方の工事は**法律で禁止**されています。

## 目次

- 1ページ：照明器具の取付（施工）についての安全上のご注意  
2ページ：施工時のご注意・部品名称と取付方法  
3ページ：器具取付にあたっての注意事項・定格表  
4ページ：LEDユニットについて・照明器具ご使用についての安全上のご注意  
保守とお手入れ・アフターサービス

## 照明器具の取付（施工）についての安全上のご注意

## 警告

## 火災のおそれがあります

- ◇電源接続の際は、取扱説明書の取付方法にしたがって確実に行ってください。
- ◇電気工事は電気設備技術基準及び内線規定に従って確実に行ってください。

## 落下によるけがのおそれがあります

- ◇取付は取扱説明書の取付方法にしたがって確実に行ってください。
- ◇器具の取付けは、取付ける天井の強度を確認し、質量に耐えるところに確実に行ってください。強度が不足している場合は、補強工事をしてから取付けてください。
- ◇器具は指定の取付方向に取付けてください。

## 感電のおそれがあります

- ◇工事が完了するまでは、必ず電源を切っておいてください。
- ◇アース工事は電気設備基準及び内線規定にしたがって確実に行ってください。



## 火災のおそれがあります

- ◇器具に表示されている以外のランプを取付けしないでください。
- ◇器具と被照射面との距離に指定のある器具は指定距離より近くに取付けしないでください。



## 落下によるけがのおそれがあります

- ◇取付部のまわりに極端な突出部のある所に、器具を取付けしないでください。

## 注意

- ◇電気工事は電気工事店（有資格者）におまかせください。一般の方の工事は**法律で禁止**されています。
- ◇器具に表示された定格電圧（**定格±6%**）以外で、使用しないでください。定格電圧を超えた電圧でご使用になりますと**火災の原因**になります。
- ◇取付けた器具を説明書に従わず無理に回転させたり、引っ張ったり、振動や衝撃を加えたりしないでください。**器具落下によるけがの原因**となることがあります。
- ◇器具取付けの際に天井・壁の化粧板が厚くて同梱のネジでは十分締付けられない場合には、同じ径の長いネジをご使用ください。**器具落下によるけがの原因**となることがあります。
- ◇この器具は屋外用器具ですが、風呂場等の湿気や水分の多い場所では使用できません。**感電・火災の原因**となります。
- ◇器具取付の際に、壁紙・クロス貼り等の接着剤等が十分に乾燥してから器具を取付けてください。メッキや塗装等の**変色や、さびの原因**になります。
- ◇アース工事が必要となる器具ですので、電気設備技術基準及び内線規定に従ってアース工事を行ってください。
- ◇周囲環境温度は**0℃～35℃の間、湿度85%以下**でご使用ください。
- ◇振動や衝撃のあるところでは使用しないでください。不点、ランプ短寿命の原因となることがあります。
- ◇この器具は調光器に対応していません。

## お願い

電気工事店さまへ 工事が終わりましたらこの取扱説明書を必ずお客様へお渡しください。

## LEDユニットについて

- ・この器具のLEDユニットの交換はできません。あらかじめご了承ください。
- ・無理に器具を分解して一般のLED素子と交換しないでください。火災・発熱・器具破損の原因になります。
- ・この器具のLEDユニットの寿命は、30℃以下の環境・1日10時間点灯で約40,000時間です。
- ・LEDの明るさ、光色には個体差があります。あらかじめご了承ください。

## 照明器具ご使用についての安全上のご注意

## 警告



## 感電のおそれがあります

- ◇器具の交換やお手入れの際には、必ず電源を切ってください。
- ◇異常時（煙が出たり、変な臭いがする時）には、速やかに電源を切ってお買い上げの販売店にご相談ください。



## 感電・火災のおそれがあります

- ◇器具及び部品の改造をしないでください。
- ◇器具のすきまに異物（金属類や燃えやすい物等）を差し込まないでください。



## 火災のおそれがあります

- ◇器具を布・紙等でおおったりしないでください。又カーテン・揮発物等の燃えやすいものに近づけないでください。



## 注意

- ◇器具の保守・お手入れ等で器具を回転させたり、引っ張ったり、振動や衝撃を加えたりしないでください。器具落下によるけがの原因となることがあります。



- ◇明るく安全に使用していただくために、器具を定期的（6ヶ月に1回程度）に清掃、点検してください。器具のネジや部品のゆるみがないか、損傷、着脱がないかお調べください。



- ◇器具の下に温度の高くなるストーブや、発熱体を置かないようにしてください。器具の変形や火災の原因となることがあります。

- ◇照明器具には寿命があります。設置後およそ8～10年経過しますと外観に異常が無くとも内部の劣化は進行しています。3～5年に1回は、電気工事店等の専門家による点検を実施していただき、不具合がありましたら交換ください。（使用条件、使用環境で異なりますが、一般に照明器具の寿命の目安は10年です。）

## 保守とお手入れ

## 注意

必ず電源を切って行ってください。感電・やけどの原因になります。

## お願い

- ◇器具のお手入れの際に、ガソリンやシンナー・ベンジン等揮発物で拭いたり、殺虫剤をかけたりしないでください。**変色・破損の原因**となります。汚れがひどい場合は、やわらかい布を中性洗剤に浸し、よくしぼってふきとり、乾いたら、柔らかい布で仕上げてください。
- ◇ぬれた手で器具に触らないでください。



お読みになりましたら、この取扱説明書は、いつでも見られる所に、大切に保管してください。

## アフターサービスのお問い合わせ



商品に関するご相談およびお問い合わせは、器具本体の表示に書いてある型番をご確認のうえ、お買い上げいただきました販売店・工事店へお気軽にご連絡ください。部品についてのお問い合わせは、「部品名称」のイラストをご参照ください

## お客様相談窓口

ナビダイヤル 0570-550-575  
(全国共通番号)

受付時間（土日祝を除く）10:00～17:00

- 土日祝・長期休暇・YAMAGIWA名古屋、YAMAGIWA大阪の定休日（一部地域のみ）を除きます。

おかけ間違いのないようお願いいたします。

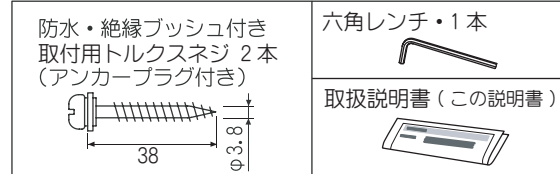
通話料はお客様の負担となります  
PHSからは接続できません

## お問い合わせサイト

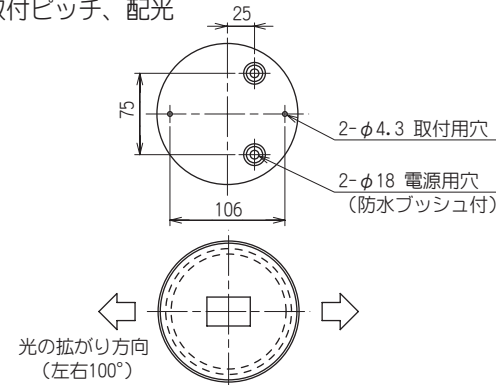
<http://www.yamagiwa.co.jp/contact>

## 施工時のご注意

### ■同梱付属品



### ■取付ピッチ、配光

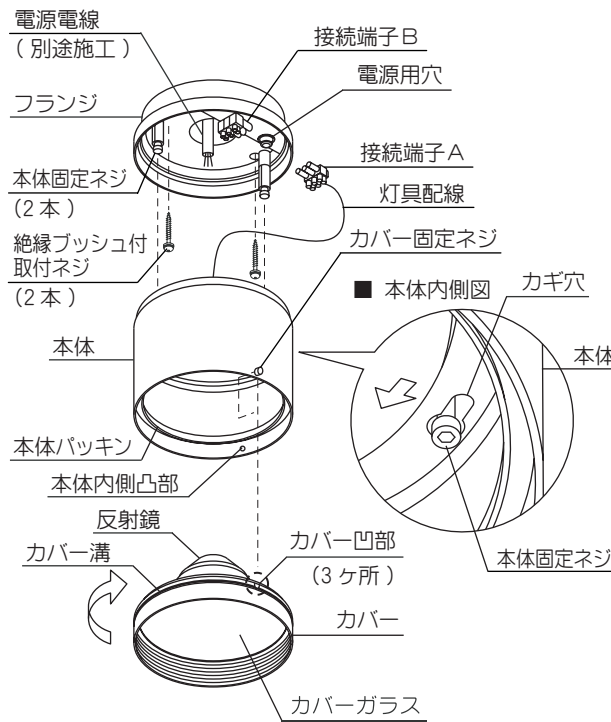


- ※ 本器具は天井付専用器具です。天井面以外の取付けはできません。
- ※ 取付部の強度は器具質量に十分耐えられるようにしてください。
- ※ 温度の高くなる場所や湿気の多い場所では、ご使用しないでください。
- ※ 天井面に直接水がかかるような場所や水が伝わるような場所には取付けしないでください。器具結露、浸水の原因となり、故障の原因となります。
- ※ 腐食性ガスの発生するような場所や振動のある場所、海岸隣接地帯で使用した場合、短期間で器具が破損するおそれがあります。
- ※ 器具はクロス貼りなどの接着剤が十分乾燥してから取付けてください。塗装などのサビのもとになります。
- ※ ネジ類は確実に締付けてください。不十分だと器具が落下するおそれがあります。
- ※ LEDは色合いや明るさに多少のバラツキがあります。

- 器具取付の際は、トルクスレンチをご用意ください。
- 取付用ネジに付いているブッシュは防水・絶縁、両方を兼ね備えているので、必ず同梱品のブッシュをお使いください。
- 電源電線は1.6mmを使用してください。

## 部品名称と取付方法

- ※ 器具を設置する前に下図のように分解しておいてください。その際、接続端子A・Bも分離してください。(接続端子Aと接続端子Bを反対方向に強く引っ張れば分離します。)



### ① フランジを取付ける

- 電源電線(別途施工)をフランジの電源用穴に通してください。
- 天井の取付面にフランジを合わせ、絶縁ブッシュ付取付ネジ(2本)で確実に取付けてください。この器具は光に方向性がありますので、その向きに調整して取付けてください。
- ※ 天井面が木造ワイヤラス張り、メタルラス張りの場合は、絶縁台などを取付けて、取付ネジとラスの間を絶縁してください。

**△ 注意** 必ず電源を切って行ってください。感電・やけどの原因になります。

### ② 電源電線(別途施工)を接続端子Bに接続する

- 電源電線の先端を約7mmストリップし、接続端子Bに入線し、マイナスドライバーで締め付け、確実に固定してください。(電源電線がヨリ線の場合は、半田上げおよび棒端子で末端処理を施してください。ヨリ線のまま接続端子に入線すると事故の原因となります。)
- ※ 必ずD種接地工事(第3種接地工事)を行ってください。
- ※ 接続端子に入線できるサイズは1.6mmまでです。それ以上の線径のケーブルは接続できません。
- ※ 接続端子の入線は1ヶ所に1本です。それ以上入線することはできません。事故の原因となります。

### ③ 接続端子AとBを接続する

- 接続端子AをBに確実に押し込んでください。押し込みが不十分だと事故の原因となります。

### ④ 本体をフランジに取付ける

- 本体の内側にあるカギ穴と本体固定ネジの位置を合わせてから、本体をフランジにかぶせて時計回りに回転させてください。止まった所で本体固定ネジを締め付け、確実に固定してください。

### ⑤ カバーを本体に取付ける

- カバーの凹部3ヶ所のいずれかの位置とカバー固定ネジの位置を合わせ、本体に押し付けながら時計回りに約60°回転させてください。回転が止まった所でカバー固定ネジを締め付け、カバーを確実に固定してください。
- ※ 本体の内側の凸部がカバー溝に引っ掛かっていないとカバー落下の原因となります。
- ※ 本体パッキンが本体に付いていることを必ず確認してください。本体パッキンがないと浸水およびカバー取付不具合の原因となります。

### ⑥ 取付確認をする

- 最後に、正しく取付けられているか必ず確認してください。

## 器具取付にあたっての注意事項

### ① フランジの取付方法

- 凹凸のない平坦な場所に取付けてください。また本体裏面から水のかかるような取付けは避けてください。
- 取付面の凹凸が大きい場合、防水用シール材で埋め(図1)、平らに仕上げしてから器具を取付けてください。
- 取付けは同梱の防水・絶縁用ブッシュを使用し、取付ネジで確実に取付けてください。(図2)
- ※ 壁面が木造ワイヤラス張り、メタルラス張りの場合は、絶縁台などを取付けて、取付ネジとラスの間を絶縁してください。

図1 電源線入り口の処理

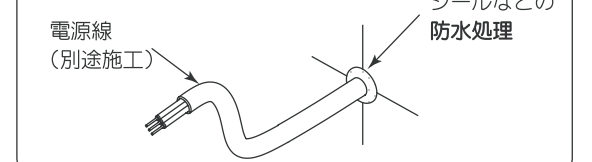
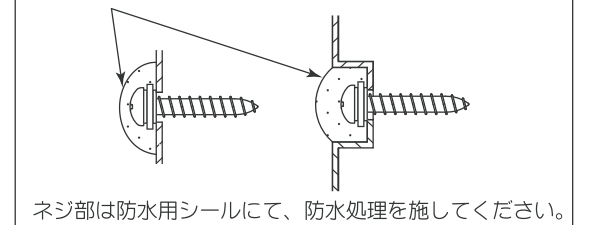


図2 防水用シールなどの防水処理



### ② グロメットの処理

- →から先の部分をはさみでカットしてください。誤って切りすぎたり、穴が避けた場合は防水機能が確保できなくなるため、注意してください。(図3)
- 電源線を通した部分は防水のため、防水用シールなどの防水処理をしてください。(図4)

図3 グロメット処理方法

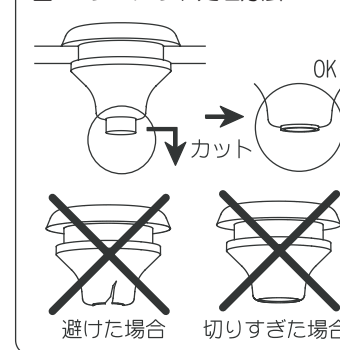
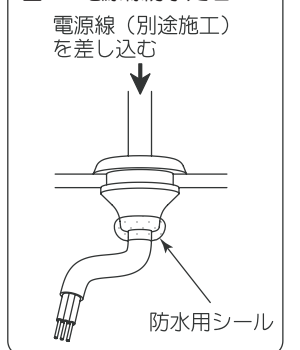


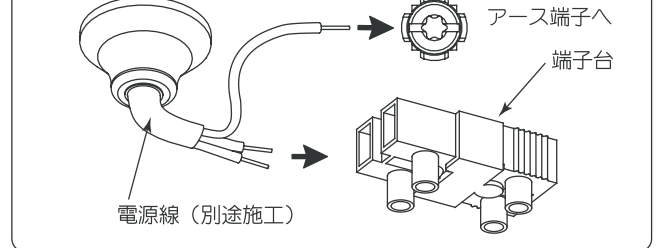
図4 電源線防水処理



### ③ 電源電線(別途施工)を接続端子に電源電線を接続してください(図5)

- 電源電線の先をストリップし、接続端子に入線し、確実に取付けてください。(電源電線がヨリ線の場合は、半田上および棒端子で末端処理を施してください。ヨリ線のまま接続端子に入線すると事故の原因となります。)
- 必ずD種設置工事(第3種設置工事)を行ってください。
- 1) 接続端子に入線出来るサイズは1.6mmまでです。それ以上の線径のケーブルは接続できません。
- 2) 接続端子の入線は1ヶ所に1本です。それ以上入線することはできません。事故の原因となります。

図5



### ④ 灯具を取付け板にかぶせ、灯具固定押しネジで確実に固定してください

## 定格表

カタログ番号	型番	使用電圧 周波数	ランプ	消費電力	入力電流 (100V)	器具寸法 (奥行き×高さ)	質量	1/2ビーム角
L4282(B・W)	B7LK-11B4-1(B・W)	AC 100V 50/60Hz	LED(3000K) 8.1W Ra80	9.5W		φ130×135mm	1.3Kg	100/57°

※ 本品の規格および外観は予告なしに変更する事があります。ご了承ください。

## △ 注意

- ◇電気工事は電気工事店に(有資格者)にお任せください。一般のかたの工事は法律で禁じられています。
- ◇施工は取扱説明書に従い確実に行ってください。施工に不備があると落下・感電・火災の原因になります。
- ◇アース工事は電気設備技術基準及び内線規定にしたがって行ってください。不備がありますと感電・火災の原因となります。
- ◇器具を改造しないでください。落下・感電・火災の原因になります。
- ◇表示された電源電圧(定格電圧±6%)以外の電圧で使用しないでください。感電・火災の原因となります。