

配光特性

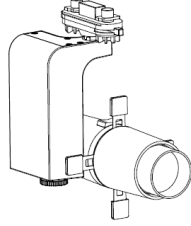
図番 MR150448

カタログ番号	YT31BW	
オプション番号	YZ311W 3000K Ra95	
使用ランプ		
ランプ光束	1200.0	lm <small>1.000</small>
最大光度	2219.88 cd	
1/2ビーム角		
A断面	26.00 °	
C断面		
B断面		



角度	光度
0°	1850
10°	2306
20°	1
30°	1
40°	0
50°	0
60°	0
70°	0
80°	0
90°	0
100°	0
110°	0
120°	0
130°	0
140°	0
150°	0
160°	0
170°	0
180°	0

spot cutter narrow



断面

