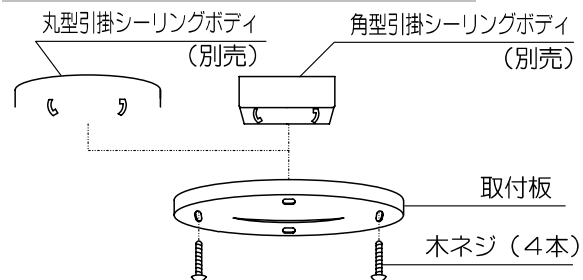


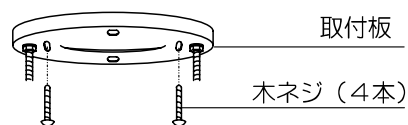
## 部品名称と取付方法

本品の規格および外観は改良のため予告なしに変更することがありますのでご了承ください。

### (1-b 角型・丸型引掛シーリングの場合)

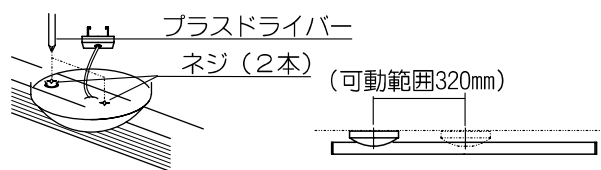


### 1-c (ボックス又は天井直接取付けの場合)

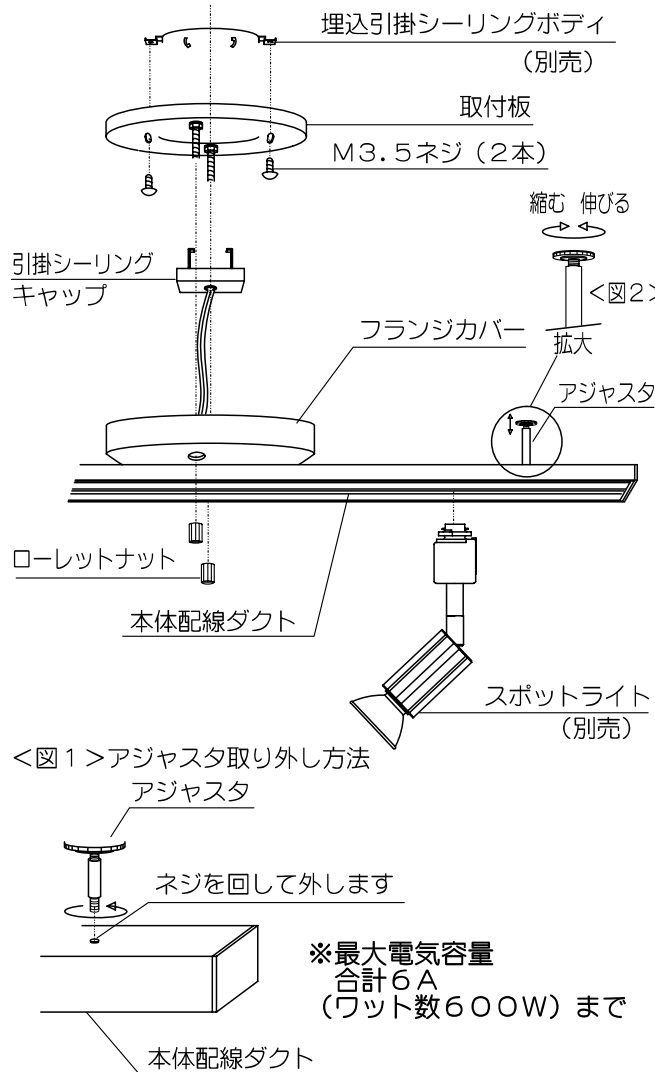


※ボックス又は天井直接取付けの場合、電源の結線は引掛シーリングキャップを切断し直接結線してください。(工事は電気工事店様へご依頼ください。)

### フランジカバー部可動方法



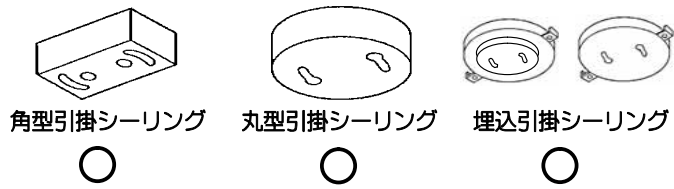
### 1-a (埋込引掛シーリング)



※最大電気容量  
合計6A  
(ワット数600W) まで

※取付の際は天井材の補強のある位置に取付けてください。

●天井面に下図の引掛シーリングボディがついている場合はそのままお客様がお取り付けできます。



●上図のシーリングボディがついていない場合は専門の電気工事店へご依頼してください。

### 1-a <天井に埋込引掛シーリングボディがついている場合>

取付板を埋込引掛シーリングボディの金具に付属の取付ネジ (M3, 5×2本) で確実に取付けてください。

### 1-b <角型・丸型引掛シーリングボディがついている場合>

取付板を付属の木ネジ (4本) で補強材のある位置にしっかりと取付けてください。

### 1-c <ボックス又は天井直接取付けの場合>

取付板を付属の木ネジ (4本) で補強材のある位置にしっかりと取付けてください。

※ボックス又は天井直接取付け場合、電源の結線は引掛シーリングキャップを切断し直接結線してください。(工事は電気工事店様へご依頼ください。)

### フランジカバー部可動方法

※フランジを取付板につける前に可動範囲内でフランジ位置を決めてください。

プラスドライバーで2本のネジを緩め、可動範囲内でフランジの位置を決め、プラスドライバーでしっかりネジを締付けてください。

### 器具の取付方法

※取付作業前に電源が切れていることを確認してください。  
※アジャスタが不要の場合は取り外してください。<図1> 注意 アジャスタを取り外すと本体配線ダクトが傾く場合があります。

※器具取付時にアジャスタで天井にキズをつけぬよう注意してください。

①取付前の確認をする  
取付部の強度は器具質量に十分耐えるようにします。不備がありますと器具落下の原因となります。

※1-a、1-b、1-c 参照

②引掛シーリングボディに引掛シーリングキャップをセットします。

③取付板にフランジカバーをかぶせローレットナットで取付します。

※ローレットナットははじめ手で回した後、ドライバー等で止まるまでしっかりしめて固定してください。

④本体配線ダクトの左右に傾きが発生する際は、両側のアジャスタで天井面にあたるまで調整してください。<図2>

アジャスタでダクトを無理に変形させますと破損・落下によるけがの原因となります。

注) ロックワール等のやわらかい天井ではアジャスタの痕が残る場合があります。ご了承ください。

アジャスタが必要でない場合は取り外してください

⑤本体配線ダクトにスポットライト (別売) を取付けてご使用ください。

### 注意

#### 灯具取付の制限

①灯具取付は、一般的に床面より1.8m以上の場所に取付けてください。

「電気設備技術基準及び内線規定の解釈」によりますが、取付について不明な点は電気工事店様にご相談ください。

②ライティングダクトに取付ける器具は下図のようにしてください。



## 取扱説明書

## EASY LINE スライドタイプ

yamagiwa

このたびは、ヤマギワの照明器具をお買い上げくださり誠にありがとうございます。この説明書をよくごらんの上、正しく取り付け、正しくご使用ください。お読みになりましたら、この取扱説明書は大切に保管してください。

●電気工事は電気工事店 (有資格者) におまかせください。一般の方の工事は法律で禁止されています。

### 目次

- 1 ページ：照明器具の取付 (施工) についての安全上のご注意
- 2 ページ：照明器具のご使用についての安全上のご注意
- 3 ページ：保守とお手入れ、アフターサービス・定格表等
- 4 ページ：部品名称、取付方法

## 照明器具の取付 (施工) についての安全上のご注意

### 警告



#### 火災のおそれがあります

- ◇電源接続の際は、取扱説明書の取付方法にしたがって確実に行ってください。
- ◇電気工事は、電気設備技術基準及び内線規定にしたがって確実に行ってください。

#### 落下によるけがのおそれがあります

- ◇取付は取扱説明書の取付方法にしたがって確実に行ってください。
- ◇器具の取付けは、取付場所天井の強度を確認し、質量に耐える所に確実に行ってください。強度が不足している場合は、補強工事をしてから取付けてください。



#### 感電のおそれがあります

- ◇工事が完了するまでは、必ず電源を切っておいてください。
- ◇ランプの取付けの際には、必ず電源を切ってください。



#### 火災のおそれがあります

- ◇器具に表示されている電器容量 (合計600W) を超える灯具の取付は絶対にしないでください。



#### 落下によるけがのおそれがあります

- ◇傾斜して天井や船底天井、及び取付け部のまわりに極端な突出部のある天井に、器具を取付けしないでください。

取付には14.5cmの平面が必要です。



### 注意

◇電気工事は電気工事店 (有資格者) におまかせください。一般の方の工事は、法律で禁止されています。

◇器具の取付けの際に、天井の化粧板が厚くて同径のネジでは十分締め付けられない場合には、同じ径の長いネジをご使用ください。器具落下によるけがの原因となることがあります。

◇器具取付の際に、壁紙・クロス貼り等の接着材等が十分乾燥してから器具を取付けてください。

メッキや塗装等の変色や、さびの原因となります。

◇この器具は屋内使用器具ですが、風呂場等の湿気や水気が多い場所では使用出来ません。屋外では使用しないでください。感電・火災の原因となります。

◇器具に表示された定格電圧以外の電圧で、使用しないでください。定格電圧を超えた電圧でご使用になりますと火災の原因となります。

◇取付けた器具を無理に回転させたり、引っ張ったり、振動や衝撃を加えたりしないでください。

器具落下によるけがの原因となることがあります。

◇グローブ、セード及びランプの着脱は、両手で静かに扱い、取付けは、確実に行ってください。落下によるけがの原因となります。



### お願い

電気工事店様へ…工事が終わりましたら、この取扱説明書を、必ずお客様へお渡しください。

## 照明器具ご使用についての安全上のご注意

### 警告



#### 火災のおそれがあります

- ◇器具を布・紙等でおおったりしないでください。又揮発物等の燃えやすいものに近づけないでください。
- ◇断熱材・防音材でおおわないでください。



#### 感電・火災のおそれがあります

- ◇器具及び部品の改造をしないでください。
- ◇器具のすきまに、異物（金属類や燃えやすい物等）を差し込まないでください。



#### 感電・火災のおそれがあります

- ◇異常時（煙が出たり、変な臭いがする時）には、速やかに電源を切ってお買い上げの販売店にご相談ください。

#### 感電のおそれがあります

- ◇ランプの交換や、器具のお手入れの際には、必ず電源を切ってください。



### 注意

- ◇器具に水をかけたり、水の中につけて洗わないでください。感電や火災の原因となることがあります。
- ◇器具の下に温度の高くなる物（ストーブ・ガスレンジ等）や湿気を発生させる物を置かないでください。火災の原因となります。
- ◇この器具は屋内専用で5～35℃の範囲で使用するように設計されています。湿気の多い場所や水のかかる場所、温度の高い場所などには使用しないでください。感電・火災の原因となります。
- ◇器具の保守・お手入れ等で、無理に器具を、回転させたり、引っ張ったり、振動や衝撃を加えたりしないでください。器具の落下によるけがの原因となることがあります。
- ◇ランプ交換の際には、本体表示及び取扱説明書に従って、指定されたランプを使用してください。指定以外のランプを使用しますと、火災の原因となります。
- ◇明るく安全に使用していただくために、器具を定期的に（6ヶ月に1回程度）清掃、点検してください。
- ◇グローブ、セード及びランプの着脱は、両手で静かに扱い、取付は、確実に行ってください。落下によるけがの原因となることがあります。



### お願い

- ◇器具のお手入れの際に、ガソリンやシンナー・ベンジン等揮発物で拭いたり、殺虫剤をかけたりしないでください。変色・破損の原因となります。汚れがひどい場合は、やわらかい布を中性洗剤に浸し、よくしぼってふきとり、乾いたら、柔らかい布で仕上げてください。
- ◇ガラスはこわれやすい材料です。お取扱の際には、両手で静かに行なってください。
- ◇ぬれた手で器具にさわらないでください。
- ◇点灯中及び消灯直後のランプにさわらないでください。やけどをする場合があります。

## 定格表

カタログ番号 型番/色	姿図・寸法	仕様	定格電圧 最大電気容量
Z1199W 04XZ-06B1-ZW 白色		材 料：鋼・アルミ タイプ：直付タイプ取付簡易型 質 量：1.8kg 取付可能器具荷重最大3kgまで	定格電圧 交流 100V
Z1199S 04XZ-06B1-ZS シルバー色			電気容量 (600W) まで

## 保守とお手入れ

**注意** 必ず電源を切ってください。感電・やけどの原因になります。

- ランプが点灯しない場合は次のことをご確認ください。
- ランプが寿命になると管端が黒くなったり、スイッチが入っているか？・ランプが切れていないか？ 点滅をくりかえします。早めにお取り替えください。



## 保守とお手入れのしかた

- ◇器具のお手入れの際に、ガソリンやシンナー・ベンジン等揮発物で拭いたり、殺虫剤をかけたりしないでください。変色・破損の原因となります。汚れがひどい場合は、やわらかい布を中性洗剤に浸し、よくしぼってふきとり、乾いたら、柔らかい布で仕上げてください。
- ◇器具がよごれた場合は水でしめらせたやわらかい布をよくしぼって拭いてください。金属みがき・サンドペーパー等は器具をいためます。
- ◇明るく安全に使用していただくために、器具を定期的に（6ヶ月に1回程度）清掃、点検してください。



お読みになりましたら、この取扱説明書は、いつでも見られる所に、大切に保管してください。

## アフターサービスのお問い合わせ



商品に関するご相談およびお問い合わせは、器具本体の表示に書いてある型番をご確認のうえ、お買上げいただきました販売所・工事店へお気軽にご連絡ください。部品についてのお問い合わせは、「部品名称」のイラストをご参照ください。

## お客様相談窓口

ナビダイヤル 0570-550-575  
(全国共通番号)

受付時間（土日祝を除く）9：00～17：00  
通話料はお客様のご負担となります  
PHSからは接続できません

<http://www.yamagiwa.co.jp/>