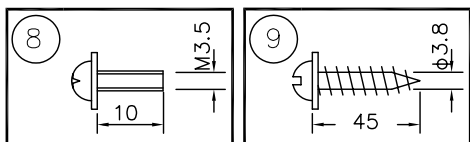
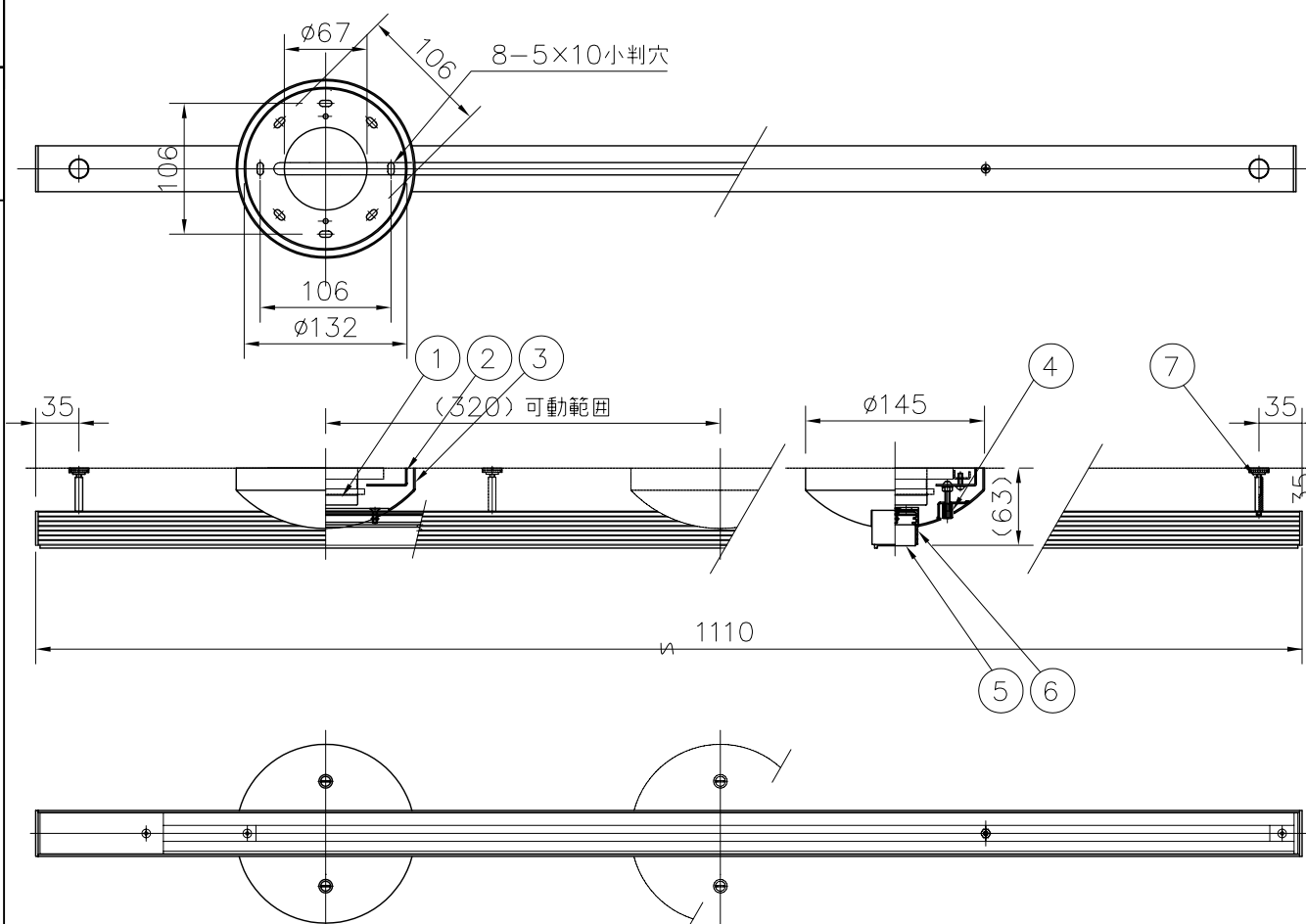


130912



**△ 安全上のご注意**

- 一般屋内用器具です。屋外や、水気、湿気のある所には取付け出来ません。絶縁不良による感電・火災の原因となることがあります。
- 天井面取付専用器具です。傾斜天井には取付けないでください。落下のおそれがあります。

注記2) 灯具取付荷重 合計3kgまで(片側1.5kgまで)

注記1) 灯具取付電気容量 合計600W(6A) まで

|      |       |      |     |         |    |             |      |    |             |        |              |
|------|-------|------|-----|---------|----|-------------|------|----|-------------|--------|--------------|
| 13   |       |      |     |         | 6  | ダクトカバー      | AS   | 1  | アルマイト処理     | 器具タイプ  | 取付簡易型        |
| 12   |       |      |     |         | 5  | 配線ダクト       | —    | 1  | 2P125V 15A  |        |              |
| 11   |       |      |     |         | 4  | ローレットナット    | BsBM | 2  | シルバーメタリック塗装 |        |              |
| 10   |       |      |     |         | 3  | フランジ        | SPC  | 1  | シルバーメタリック塗装 |        |              |
| 9    | 取付ネジB | SWRH | 4   | クロメート処理 | 2  | 取付板         | SPC  | 1  | クロメート処理     | 適合ランプ  | WX           |
| 8    | 取付ネジA | SWRH | 2   | クロメート処理 | 1  | 引掛シーリングキャップ | ユリア  | 1  | 250V 6A     | 色種     |              |
| 7    | アジャスタ | BsBM | 2   | クロームメッキ | 品番 | 品名          | 材質   | 数量 | 摘要          | カタログ番号 | Z1199S       |
| 第三角法 |       | 作図   | 開発部 | 単位      | mm | 尺度          | —    | 質量 | 1.8 kg      | 型番     | 04XZ-06B1-ZS |

※本品の規格および外観は改良のため予告なしに変更する事がありますので、あらかじめご了承ください。