

## 照射方向の調整について

**△ 注意** 必ず電源を切っていることを確認してから作業を行ってください。感電・やけどの原因になります。

- 可動範囲は、垂直方向に90°まで、回転方向に360°までです。限度を越えて無理に動かさないでください。

## LEDユニットについて

- この器具のLEDユニットの交換はできません。あらかじめご了承ください。
- 無理に器具を分解して一般のLED素子と交換しないでください。**火災・発熱・器具破損の原因**となります。
- この器具のLEDユニットの寿命は、30℃以下の環境・1日10時間点灯約40,000時間です。
- LEDの明るさ、光色には個体差があります。あらかじめご了承ください。

## 保守とお手入れ

**△ 注意** 必ず電源を切って行ってください。感電・やけどの原因になります。

- 専用灯具や専用電源装置の着脱時は必ず電源を切ってください。また専用灯具を外したまま長時間おきますと、ほこりやゴミがコンセントに付着し、不点灯の原因となりますので、必ず専用器具を取り付けてください。



### お願い

- ◇器具のお手入れの際に、ガソリンやシンナー・ベンジン等揮発物で拭いたり、殺虫剤をかけたりしないでください。**変色・破損の原因**となります。汚れがひどい場合は、やわらかい布を中性洗剤に浸し、よくしぼってふきとり、乾いたら柔らかい布で仕上げてください。
- ◇ぬれた手で器具にさわらないでください。**感電するおそれ**があります。



お読みになりましたら、この取扱説明書はいつでも見られる所に大切に保管してください。



商品に関するご相談およびお問い合わせは、器具本体の表示に書いてある型番をご確認のうえ、お買上げいただきました販売所・工事店へお気軽にご連絡ください。部品についてのお問い合わせは、「各部のなまえと取付かた」のイラストをご参照ください。

お客様相談窓口

ナビダイヤル  0570-550-575  
(全国共通番号) 

受付時間(土日祝を除く) 10:00~17:00

通話料はお客様のご負担となります  
PHSからは接続できません

<http://www.yamagiwa.co.jp/>

## 取扱説明書

## 60SPOT JACK-IN



このたびは、ヤマギワの照明器具をお買い上げくださり誠にありがとうございます。この説明書をよくごらんの上、正しく取り付け、正しくご使用ください。お読みになりましたら、この取扱説明書は大切に保管してください。



ご注意：電気工事は電気工事店（有資格者）におまかせください。一般の方の工事は**法律で禁止**されています。

### 目次

- 1ページ：照明器具ご使用についての安全上のご注意
- 2ページ：各部のなまえと取付かた
- 3ページ：専用埋込器具（別売）の取付方法、定格表
- 4ページ：照射方向の調整について、LEDユニットについて、保守とお手入れ

## 照明器具ご使用についての安全上のご注意

### △ 警告

!	<b>感電のおそれがあります</b> ◇工事が完了するまでは、必ず電源を切っておいてください。	
	<b>感電・火災のおそれがあります</b> ◇異常時（煙が出たり、変なにおいがするとき）には、速やかに電源を切ってお買い上げの販売店にご相談ください。 ◇ぬれた手で専用埋込器具や専用電源装置からの電線に触れないでください。	
⊘	<b>感電・火災のおそれがあります</b> ◇器具及び部品の改造をしないでください。 ◇器具の隙間に、異物（金属類や燃えやすい物等）を差し込まないでください。	
⚠	<b>火災のおそれがあります</b> ◇指定の専用電源装置以外は使用しないでください。 ◇専用埋込器具は断熱材・防音材でおおわないでください。	

### △ 注意

- ◇明るく安全に使用していただくために、器具を定期的に（6ヶ月に1回程度）清掃、点検してください。**器具のネジや部品のゆるみがないか、損傷、脱落、コードの痛みがないか**お調べください。
- ◇3~5年に1回は、電気工事店等の専門家による点検を実施していただき、不具合がありましたら交換ください。
- ◇照明器具には寿命があります。設置後およそ8~10年経過しますと外観に異常が無くても内部の劣化は進行しています。必ず点検・交換をしてください。  
点検せずに長時間使い続けると**感電・火災・発熱・性能劣化のおそれ**があります。  
(使用条件は周囲温度30℃、1日10時間点灯、年間3,000時間点灯。JIS C8105-1解説による)
- ◇周囲温度が高い場合、連続点灯時間が長い場合は寿命が短くなります。
- ◇器具の下に温度の高くなるストーブや、発熱体を置かないようにしてください。  
不備がありますと、**器具の変形や火災の原因**となることがあります。
- ◇LEDの光色・明るさには若干の**個体差**があります。あらかじめご了承ください。
- ◇この器具のLEDユニットの交換は、**修理扱い**になります。  
詳しくは、この器具をお求めの電気店・最寄りの弊社営業所へお問い合わせください。
- ◇無理に器具を分解して一般のLED素子と交換しないでください。**火災、発熱、器具破損の原因**となります。
- ◇ラジオやテレビなどの音響及び映像機器の近くで点灯すると雑音が入ることがあります。

### お願い

電気工事店様へ…工事が終わりましたら、この取扱説明書を、必ずお客様へお渡しください。

## 各部のなまえと取付けかた

(図は器具を省略、抽象化したものです)

**注意** 必ず電源が切っていることを確認してから、作業を開始してください。

### 1. 取付まへの確認をする

取付部の強度は器具質量に十分耐えるようにします。不備がありますと**器具落下の原因**となります。また、取付工事を開始する前に、屋内配線への電源を必ず切っておいてください。不備がありますと**感電・不点灯・器具破損の原因**となります。

### 2. 切込寸法に従って天井に切込穴をあける

“定格表”を参考に天井に切込穴をあけます。切込寸法公差は+2,-0 mmとしてください。必要に応じて天井切込穴の周りに野線を組込んでください。不備がありますと**器具落下の原因**となります。

### 3. 器具本体(別売)と専用電源装置(別売)を結線する

器具上面にあるコネクタと専用電源装置のコネクタを接続して、確実に結線します。不備がありますと**不点灯の原因**となります。

### 4. 屋内配線、調光用信号線およびアース線を端子台に接続する(図1)

屋内配線、調光用信号線およびアース線の被覆を端子台上のストリップゲージにしたがって剥いて、専用電源装置(別売)上の速結端子台に確実に差し込みます。端子台の送り容量を超えるなど、不備がありますと**火災・感電・不点灯の原因**となります。また器具本体に屋内配線を接触させないでください。不備がありますと**火災・感電の原因**となります。

### 5. 器具本体(別売)を取付ける

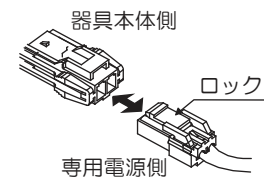
専用電源装置、器具本体の順に切込穴に入れ、3ページ“器具本体の取付方法”を参考にして、2ヶ所の取付バネで確実に固定します。不備がありますと**器具落下の原因**となります。

### 6. 専用灯具(別売)を取付ける(図2)

灯具先端のピンジャックプラグを、器具本体(別売)のピンジャックコンセントに差し込みます。根元まで確実に差し込んでください。その後化粧リングを回して専用灯具と器具本体を固定します。不備がありますと**器具落下の原因**となります。

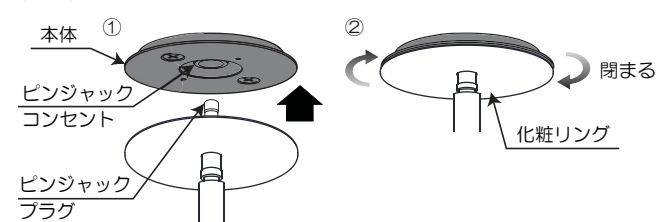
※灯具を接続するときは、必ず電源がオフであることを確認してください。電源がオンの状態で接続すると、**LEDおよび専用電源装置が破損するおそれ**があります。

※コネクタについて



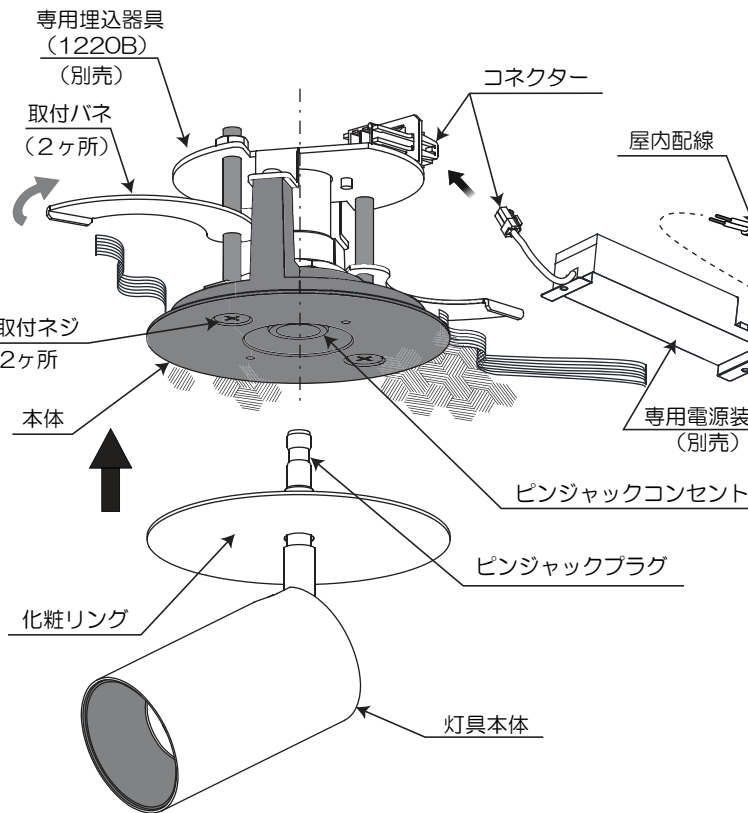
■コネクタはロックがかかるまで確実に差し込んでください。はずす時はロックを上から押して、解除して引き抜いてください。

### (図2) ピンジャックの取付方法



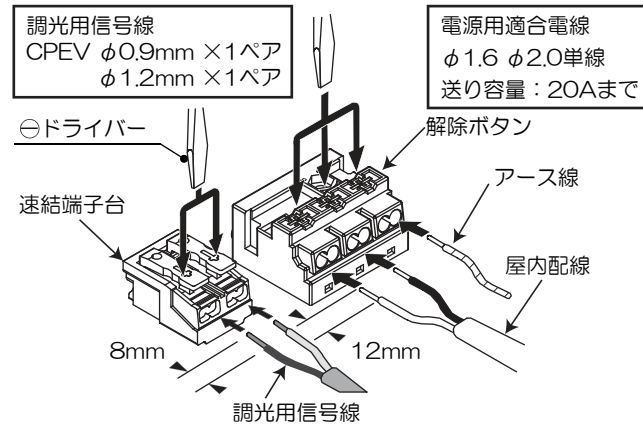
**注意** 必ず電源がオフであることを確認してください。

1. 灯具本体側のピンジャックプラグを器具本体側のピンジャックソケットに差し込みます。奥まで確実に差し込んでください。
2. 化粧リングを回して灯具本体を固定します。



●灯具本体を長時間使用しない場合は、ほこりやゴミがコンセントに付着し、**不点灯の原因**となります。

(図1)

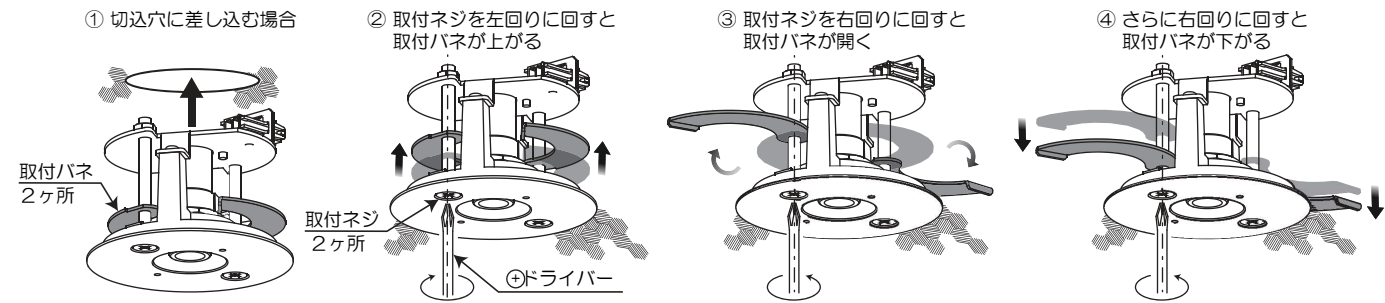


■屋内配線・アース線および調光用信号線の被覆をむいて、矢印の方向に、止まるまでぐっと差し込んだ後、引っ張ってみて抜けないことを確認してください。外すときは、解除ボタンを⊖ドライバー等で押し込んで外してください。

## 専用埋込器具(別売)の取付方法

**注意** 必ず、電源が切っていることを確認してから、作業を開始してください。

- 器具本体の取付けは、下記にしたがって確実に行ってください。不備がありますと、**器具落下の原因**となります。
- 作業は必ず両手で行ってください。



### ①器具本体を天井の切込穴に差し込む

器具本体を差し込む時は、取付バネをたたんだ状態で行います。

### ②取付バネを調整する

⊕ドライバー等で器具本体にある取付ネジを回転させて取付バネを上昇させます。取付バネが天井材を十分に超えたことを確認して、取付ネジを逆方向に回転させると取付バネが開きます。そのまま回転させていくと取付バネが下がっていきますので、天井材を確実に挟み込むまで下げてください。

### ③器具本体が固定したことを確認する

器具本体が確実に取付いたことを確認してください。不備がありますと**器具落下の原因**となります。

## 定格表

本品の規格および外観は改良のため予告なしに変更することがありますのでご了承ください。

器具タイプ	カタログNo. / 型番	LED光源タイプ	配光	器具寸法	
ジャックインタイプ	T522AW・B/OATJ-50B4-1W・B	電球色タイプ(2700K) 平均演色評価数(Ra) 83	10°		
	T522BW・B/OATJ-51B1-1W・B	電球色タイプ(3000K) 平均演色評価数(Ra) 83			
	T522CW・B/OATJ-52B9-1W・B	温白色タイプ(3500K) 平均演色評価数(Ra) 83			
	T522DW・B/OATJ-53B6-1W・B	白色タイプ(4000K) 平均演色評価数(Ra) 83			
	T523AW・B/OATJ-54B3-1W・B	電球色タイプ(2700K) 平均演色評価数(Ra) 83	20°		
	T523BW・B/OATJ-55B0-1W・B	電球色タイプ(3000K) 平均演色評価数(Ra) 83			
	T523CW・B/OATJ-56B8-1W・B	温白色タイプ(3500K) 平均演色評価数(Ra) 83			
	T523DW・B/OATJ-57B5-1W・B	白色タイプ(4000K) 平均演色評価数(Ra) 83			
	T524AW・B/OATJ-58B2-1W・B	電球色タイプ(2700K) 平均演色評価数(Ra) 83	30°		
	T524BW・B/OATJ-59B1-1W・B	電球色タイプ(3000K) 平均演色評価数(Ra) 83			
	T524CW・B/OATJ-60B0-1W・B	温白色タイプ(3500K) 平均演色評価数(Ra) 83			
	T524DW・B/OATJ-61B8-1W・B	白色タイプ(4000K) 平均演色評価数(Ra) 83			
T525AW・B/OATJ-62B5-1W・B	電球色タイプ(2700K) 平均演色評価数(Ra) 83	40°			
T525BW・B/OATJ-63B2-1W・B	電球色タイプ(3000K) 平均演色評価数(Ra) 83				
T525CW・B/OATJ-64B1-1W・B	温白色タイプ(3500K) 平均演色評価数(Ra) 83				
T525DW・B/OATJ-65B7-1W・B	白色タイプ(4000K) 平均演色評価数(Ra) 83				
				質量	0.6kg
				被照射面限度距離	0.1m
				材質・仕上げ	本体:W:ADC 白色塗装 B:ADC 黒色塗装