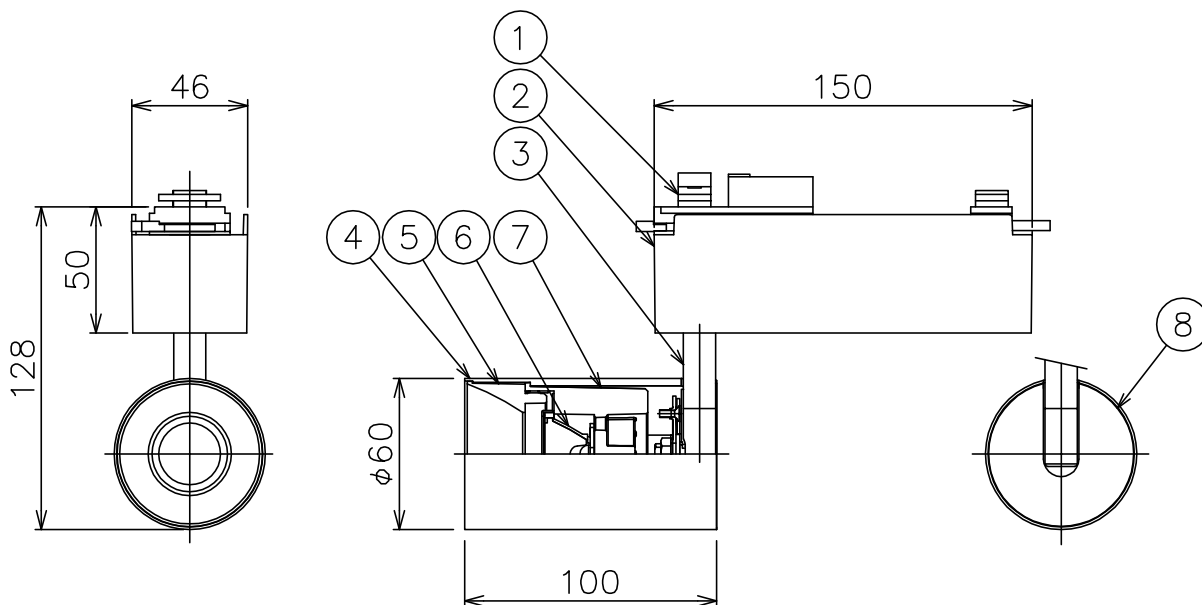
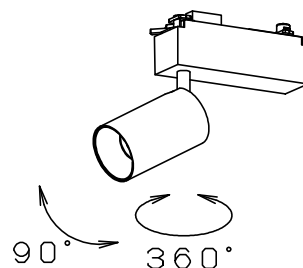


131119

131017



入力電圧	AC 100 V
周波数	50/60 Hz
入力電流	0.15 A
消費電力	15 W
力率	高力率

3) 周囲温度：5～35℃で使用してください。

2) 専用調光器により調光可能

注記1) 近接照射限度：0.1 m

[可燃物を0.1 m未満で照射しないこと]

△ 安全上のご注意

- 一般屋内用器具です。屋外や、水気、湿気のある所には取付け出来ません。絶縁不良による感電・火災の原因となることがあります。
- 天井面取付専用器具です。傾斜天井、壁面、床面には取付けないでください。指定外取付けは、火災・落下のおそれがあります。
- 被照射面とは0.1m以上離してください。過熱による火災のおそれがあります。
- 灯具は高温になりますので、人が容易に触れるおそれのある場所には取付けないでください。やけどのおそれがあります。

13					6	レンズ	アクリル	1	透明	器具 タイプ	・ 屋内専用 ・ 30°タイプ ・ 調光可(逆位相制御方式5~100%)		
12					5	フード	ADC	1	黒色塗装				
11					4	本体	AT	1	黒色塗装	使用 光源	温白色タイプ(3500K) LED12Wタイプ Ra83		
10					3	アーム	BsBM	1	黒色塗装				
9					2	電源BOX	ADC	1	黒色塗装(調光用電源内蔵)	色種			
8	エンドプレート	ADC	1	黒色塗装	1	ダクトプラグ	PC	1	黒色				
7	ヒートシンク	ADC	1	アルマイト処理	品番	品名	材質	数量	摘要	カタログ 番号	T501CB	型番	0ATJ-07B3-1B
第三角法		作図	開発	単位	mm	尺度	—	質量	0.9 kg				

※本品の規格および外観は改良のため予告なしに変更する事がありますので、あらかじめご了承ください。