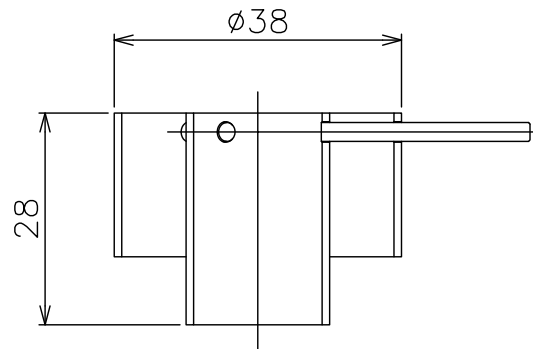
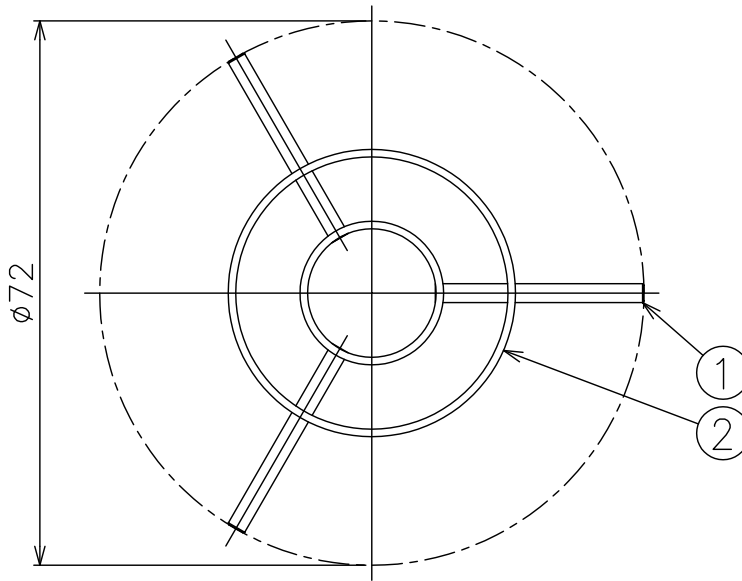
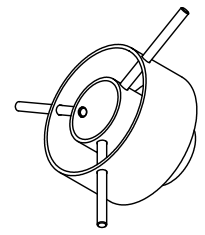
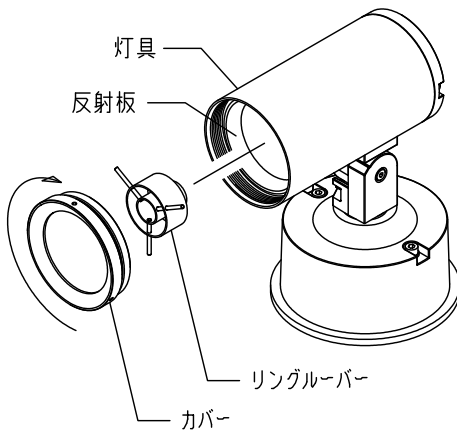


1805  
140320  
100405  
100320



■リングルーバーセット図

- ・カバーを緩めて外し、反射板の上にセットし再びカバーをきつく締付けてください。



7																					
6																					
5																					
4																					
3																					
2	ルーバー	SUS-T	1組	黒色塗装																	WX
1	支持棒	SUS-B	3	黒色塗装																	
品番	品名	材質	数量	摘要							カタログ 番号	Z1142B	型番	60TZ-08B8-ZB							
第三角法	作図	yi	単位	mm	尺度	-	質量	-	kg												

※本品の規格および外観は改良のため予告なしに変更する事がありますので、あらかじめご了承ください。