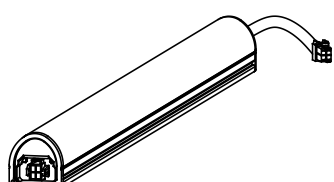


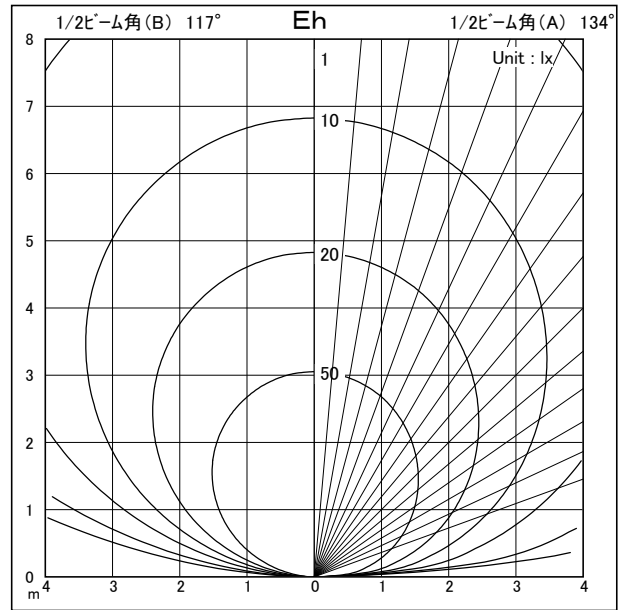
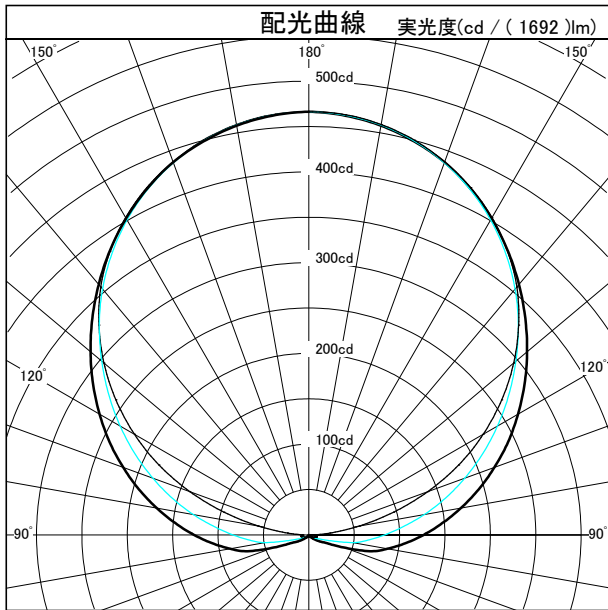
配光特性

図番 MR180430



カタログ番号	L003DW		
オプション番号	4000K Ra90		
使用ランプ	LED14W		
ランプ光束	1692.0	lm	1,000
器具効率	100.0 %		
下方効率	7.3 %		
上方効率	92.7 %		
最大取付間隔			
A断面			
C断面			
B断面			

	角度	光度
	0°	0
	10°	0
	20°	0
	30°	0
	40°	2
	50°	7
	60°	15
	70°	41
	80°	88
	90°	127
	100°	170
	110°	218
	120°	266
	130°	314
	140°	360
	150°	403
	160°	437
170°	458	
180°	466	



照明率表		平均照度=台数*照明率*保守率*1692(光束)/(間口*奥行)											
床面反射率(%)		20											
天井面反射率(%)		80			60			40			20		
壁面反射率(%)		50	30	10	50	30	10	50	30	10	50	30	10
室	0.50	0.28	0.21	0.17	0.21	0.16	0.13	0.14	0.11	0.08	0.07	0.06	0.04
	0.70	0.38	0.30	0.25	0.28	0.22	0.18	0.18	0.15	0.12	0.10	0.08	0.06
	1.00	0.48	0.40	0.34	0.35	0.30	0.26	0.23	0.20	0.17	0.12	0.10	0.09
	1.25	0.54	0.46	0.41	0.40	0.34	0.30	0.26	0.23	0.20	0.13	0.12	0.10
	1.50	0.59	0.52	0.46	0.43	0.38	0.34	0.28	0.25	0.22	0.15	0.13	0.11
指	2.00	0.66	0.59	0.53	0.48	0.43	0.39	0.32	0.29	0.26	0.16	0.15	0.13
	2.50	0.71	0.64	0.59	0.51	0.47	0.44	0.34	0.31	0.29	0.18	0.16	0.15
	3.00	0.74	0.68	0.63	0.54	0.50	0.47	0.36	0.33	0.31	0.19	0.17	0.16
	4.00	0.79	0.74	0.69	0.57	0.54	0.51	0.38	0.36	0.34	0.20	0.19	0.18
	5.00	0.82	0.77	0.73	0.60	0.57	0.54	0.39	0.38	0.36	0.21	0.20	0.19
数	7.00	0.85	0.82	0.79	0.62	0.60	0.58	0.41	0.40	0.38	0.22	0.21	0.20
	10.00	0.88	0.86	0.83	0.65	0.63	0.61	0.43	0.42	0.41	0.23	0.22	0.22