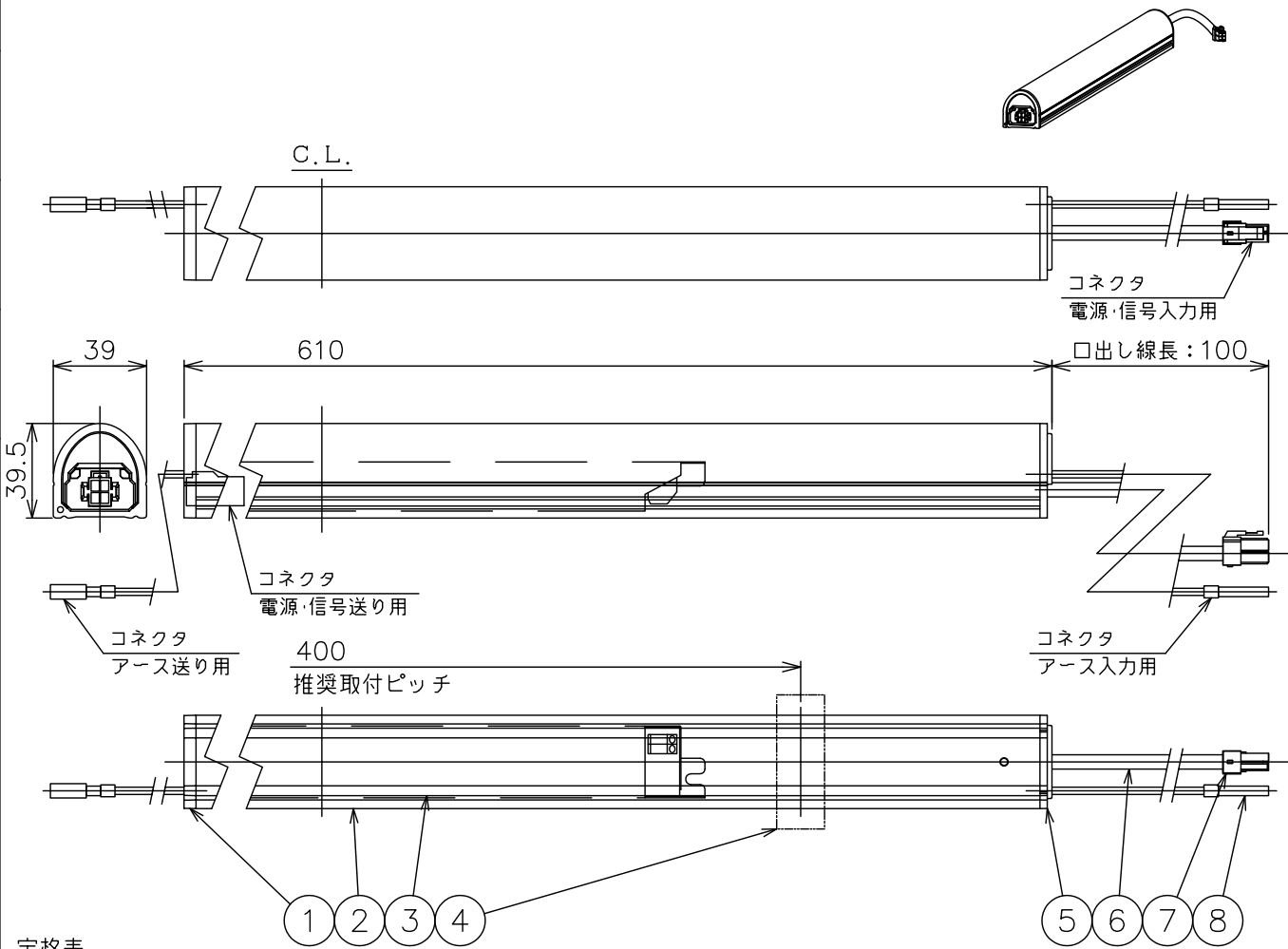


180808

180719

180531



定格表

入力電圧	100V	200V
周波数	50Hz/60Hz	
入力電流	0.157A	0.09A
消費電力	15.5W	15.9W
力率	高力率	
最大連結台数	25台	50台

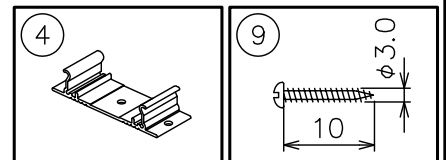
定格光束	1692 lm
------	---------

- 1) LEDの光色・明るさには若干の個体差があります。
- 10) 器具を連結する場合には1電源回路あたり5.2A以下としてください。
- 9) 離間連結を行なう場合には送り用ケーブル(別売)をご使用ください。
- 8) 器具を連結する場合にはかならずコネクタ接続部を器具内に収めてください。
- 7) アース(接地)線は内線規程に従って適切な電線を使用してください。
- 6) 調光用コントロールと器具との信号線は、CPEV線を使用してください。
(φ0.9mm×1ペア~φ1.2mm×1ペア)
- 5) 電源線または信号線は内線規程に従って直接接続してください。
- 4) 電気設備基準及び内線規程に従ってD種(第三種)接地工事を行なってください。
- 3) 周囲温度: 5~35℃で使用してください。
- 2) 垂直方向や直下方向に取付ける場合には専用の落下防止バネ(別売)をご使用ください。

注記1) 近接照射限度 : 0.1m [可燃物を0.1m未満で照射しないこと]

9	取付ネジ	SWRH	4	クロメート処理	4	取付金具	AS	2	アルマイト後白色塗装	
8	アース用コネクタ	ナイロ	1ヶ	15A 300V 赤	3	専用電源装置		1	50/60Hz 100~240V	
7	連結用コネクタ	PBT	1ヶ	7A 300V 4P 白色	2	本体	ポリカーボネート	1	乳白色	
6	器具内配線	VCTFK	1	0.75sqX2 0.5sqX2	4P 白色	1	エンドキャップA	ポリカーボネート	1	乳白色
5	エンドキャップB	ポリカーボネート	1	乳白色		品番	品名	材質	数量	摘要

第三角法	作図	MS	単位	mm	尺度	—	質量	0.6 kg
------	----	----	----	----	----	---	----	--------



△ 安全上のご注意

- 一般屋内用器具です。屋外や、水気、湿気のある所、腐食性ガスの発生する所には取付け出来ません。絶縁不良による感電・火災の原因となることがあります。
- 被照射面とは直接触れないように0.1m以上離してください。過熱による火災のおそれがあります。
- 取付の際は同梱の取付金具をご使用ください。指定外取付けは落下のおそれがあります。

器具タイプ	<ul style="list-style-type: none"> ・ 屋内専用 ・ 調光可 (DALI/PWM調光) ・ AC100/200V
-------	--

使用光源	LED14W Ra90 白色 (4000K)
------	---------------------------

色種	
カタログ番号	L003DW
型番	0ALK-02B6-1W