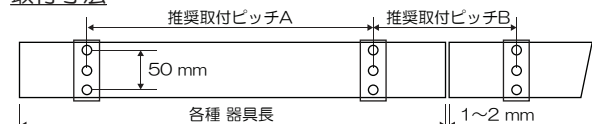


## 取付寸法と設置寸法

## 取付寸法

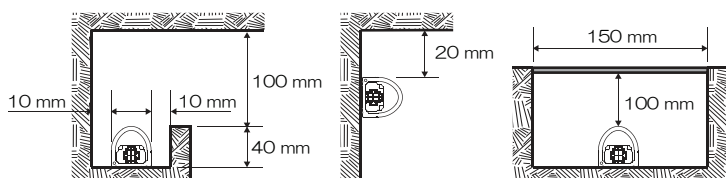


## &lt;推奨取付ピッチ&gt;

| カタログ番号 | L003BW/L003DW | L004BW/L004DW | L005BW/L005DW |
|--------|---------------|---------------|---------------|
| 取付ピッチA | 400 mm        | 600 mm        | 800 mm        |
| 取付ピッチB | 212 mm        | 312 mm        | 412 mm        |

## 設置寸法

- 器具設置の際は下記寸法以上になるように施工してください。不備がありますと、**火災・器具落下の原因**となります。
- それ以外の設置方法については別途お問い合わせください。



## 調光について

- LEDの特性には個体差があるため、調光下限値では均一な明るさが得られないことがあります。あらかじめご了承ください。
- 調光用コントローラは、専用のものをご使用ください。
- 調光用コントローラによっては下限値で光がちらつくことがあります。下限設定可能な調光用コントローラをご使用ください。詳細についてはお問い合わせください。

## &lt;DALI制御で調光する場合&gt;

- 調光下限レベルが低すぎる場合、LEDの反応限界を下回る可能性があります。下限値でLEDユニット内を均一な明るさにするため、一定値以上のステップに設定してください。
- 制御線には極性があります。ご使用の調光用コントローラをご確認の上、正しく接続してください。

## &lt;PWM制御で調光する場合&gt;

- 一度DALI制御で下限値設定を変更すると、設定以下に減光できません。ご注意ください。
- 制御線には極性はありません。

## 保守とお手入れ

**注意** 必ず電源を切って行ってください。感電・やけどの原因になります。

- LEDユニットの寿命は、約40,000時間です。LEDユニットの寿命は照度が初期値の70%に減退するのにかかる時間です。寿命を超えても点灯し続けますが、十分な性能が得られませんので、あらたな器具の施工をおすすめいたします。



## お願い

◇器具のお手入れの際に、ガソリンやシンナー・ベンジン等揮発物で拭いたり、殺虫剤をかけたりしないでください。

**変色・破損の原因**となります。

汚れがひどい場合は、やわらかい布を中性洗剤に浸し、よくしぼってふきとり、乾いたら柔らかい布で仕上げてください。



◇ぬれた手で器具にさわらないでください。**感電するおそれ**があります。

◇点灯中及び消灯直後のLEDユニット周辺にさわらないでください。**やけどをするおそれ**があります。

◇カバーなどのお取扱いの際には、必ず両手で静かに行ってください。



お読みになりましたら、この取扱説明書はいつでも見られる所に大切に保管してください。

## アフターサービスのお問い合わせ



商品に関するご相談およびお問い合わせは、器具本体の表示に書いてある型番をご確認のうえ、お買上げいただきました販売所・工事店へお気軽にご連絡ください。部品についてのお問い合わせは、「部品名称と取付方法」のイラストをご参照ください。

## お客様相談窓口

ナビダイヤル  **0570-550-575**  
(全国共通番号)  携帯OK

受付時間(土日祝を除く) 10:00~17:00

通話料はお客様のご負担となります  
PHSからは接続できません

<http://www.yamagiwa.co.jp/>

## 取扱説明書

## LED LINEAR SEAMLESS



このたびは、ヤマギワの照明器具をお買い上げくださり誠にありがとうございます。この説明書をよくごらんの上、正しく取り付け、正しくご使用ください。お読みになりましたら、この取扱説明書は大切に保管してください。

ご注意：電気工事は電気工事店（有資格者）におまかせください。一般の方の工事は法律で禁止されています。

## 目次

- 1ページ：照明器具の取付（施工）についての安全上のご注意、お願い
- 2ページ：定格表、部品名称と取付方法
- 3ページ：器具の連結について、照明器具ご使用についての安全上のご注意
- 4ページ：取付寸法と設置寸法、調光について、保守とお手入れ、アフターサービスのお問い合わせ
- 5ページ：オプション

## 照明器具の取付（施工）についての安全上のご注意

## 警告

火災のおそれがあります

- ◇電源接続の際は、取扱説明書の取付方法にしたがって確実に行ってください。
- ◇電気工事は電気設備技術基準及び内線規程にしたがって確実に行ってください。

落下によるけがのおそれがあります

- ◇取付は取扱説明書の取付方法にしたがって確実に行ってください。
- ◇器具の取付は、取付場所の強度を確認し、質量に耐える所に確実に行ってください。強度が不足している場合は、補強工事をしてから取付けてください。
- ◇天井面・壁面・据置取付専用です。床面およびその他の場所への取付はできません。

感電のおそれがあります

- ◇工事が完了するまでは、必ず電源を切っておいてください。
- ◇アース工事は電気設備基準及び内線規程にしたがって確実に行ってください。
- ◇電源接続・調光用信号接続後の絶縁は確実に行ってください。



火災のおそれがあります

- ◇器具の取付や器具を連結する際は屋内配線をはさまないでください。
- ◇器具を埋め込んで使用しないでください。
- ◇紙や布または断熱材などで覆わないでください。

## 注意

- ◇電気工事は電気工事店（有資格者）におまかせください。一般の方の工事は法律で禁止されています。
- ◇施工は取扱説明書にしたがって確実に行ってください。**落下・感電・火災の原因**となります。
- ◇濡れた手でコネクタを操作しないでください。**感電の原因**となります。
- ◇器具を改造しないでください。**落下・感電・火災の原因**となります。
- ◇器具の着脱は、両手で静かに扱い、取付けは確実に行ってください。**落下によるけがの原因**となります。
- ◇設置した器具を説明書に従わず無理に回転させたり、引っ張ったり、振動や衝撃を加えたりしないでください。**落下によるけがの原因**となります。
- ◇表示された電源電圧（**定格電圧±6%**）以外の電圧で使用しないでください。**感電・火災の原因**となります。
- ◇この器具は専用調光器にて調光が可能です。専用調光器以外には接続しないでください。**火災の原因**となります。
- ◇器具の使用環境温度は**5~35℃**、湿度**85%以下**の場所に設置してください。誤って高温の所に設置しますと**火災の原因**となることがあります。
- ◇この器具は樹脂製です。寒冷地域や高温設置環境などの温度差が発生しやすい場所に設置した場合、点灯直後または消灯直後に、温度収縮によるきしみ音が発生する場合がありますが、安全上問題ありません。
- ◇この器具は一般屋内用です。屋外や水気・湿気のある場所・腐食性ガスの発生する場所では使用しないでください。不備がありますと絶縁不良による**感電・火災の原因**となります。
- ◇この器具はアース工事が必要です。電気設備技術基準及び内線規程にしたがってアース工事を行ってください。不備がありますと**感電・火災の原因**となります。

お願い 電気工事店様へ…工事が終わりましたら、この取扱説明書を、必ずお客様へお渡しください。

## 定格表

本品の規格および外観は改良のため予告なしに変更することがありますのでご了承ください。

| カタログ番号 | 型番           | 使用電圧<br>周波数         | 入力電流              | 消費電力             | 調光仕様                 | LED光源<br>タイプ      | 平均演色<br>評価数 | 被照射面<br>限度距離 | 器具サイズ(※)<br>(器具幅×器具高さ×器具長) | 質量    | 材質・仕上げ            |
|--------|--------------|---------------------|-------------------|------------------|----------------------|-------------------|-------------|--------------|----------------------------|-------|-------------------|
| L003BW | OALK-01B9-1W | 100/200V<br>50/60Hz | (100V時)<br>0.157A | (100V時)<br>15.5W | PWM調光制御<br>/DALI調光制御 | 電球色タイプ<br>(3000K) | Ra90        | 0.1m         | 39mm×39.5mm×610mm          | 0.6kg | 本体:<br>乳半ポリカーポネート |
| L003DW | OALK-02B6-1W |                     | (200V時)<br>0.09A  | (200V時)<br>15.9W |                      | 白色タイプ<br>(4000K)  |             |              | 39mm×39.5mm×910mm          | 0.8kg |                   |
| L004BW | OALK-03B3-1W |                     | (100V時)<br>0.229A | (100V時)<br>22.5W |                      | 電球色タイプ<br>(3000K) |             |              | 39mm×39.5mm×1210mm         | 1.0kg |                   |
| L004DW | OALK-04B0-1W |                     | (200V時)<br>0.125A | (200V時)<br>22.7W |                      | 白色タイプ<br>(4000K)  |             |              |                            |       |                   |
| L005BW | OALK-05B8-1W |                     | (100V時)<br>0.298A | (100V時)<br>29.5W |                      | 電球色タイプ<br>(3000K) |             |              |                            |       |                   |
| L005DW | OALK-06B5-1W |                     | (200V時)<br>0.156A | (200V時)<br>29.4W |                      | 白色タイプ<br>(4000K)  |             |              |                            |       |                   |

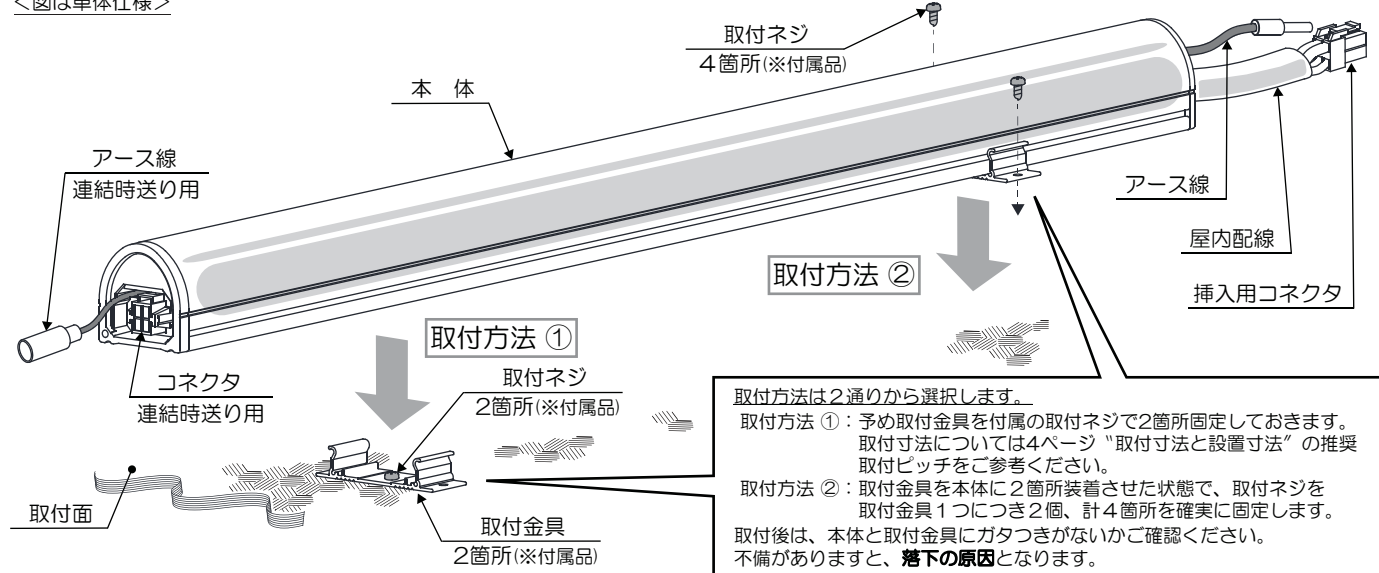
(※) 但し取付金具・口出し線を含まない

## 部品名称と取付方法

(図は器具を省略、抽象化したものです)

**注意** 必ず電源が切っていることを確認してから、作業を開始してください。

<図は単体仕様>



### 1. 取付まえの確認をする

取付部の強度は器具質量に十分耐えるようにします。強度が不足する場合はあらかじめ補強工事を行ってください。また、取付工事を開始する前に、屋内配線への電源を必ず切っておいてください。不備がありますと**感電・不点灯・器具破損の原因**となります。設置寸法については器具の設置可能な最小寸法をまもって正しくご使用ください。不備がありますと**火災の原因**、または**正しい光の効果を得られない**可能性があります。

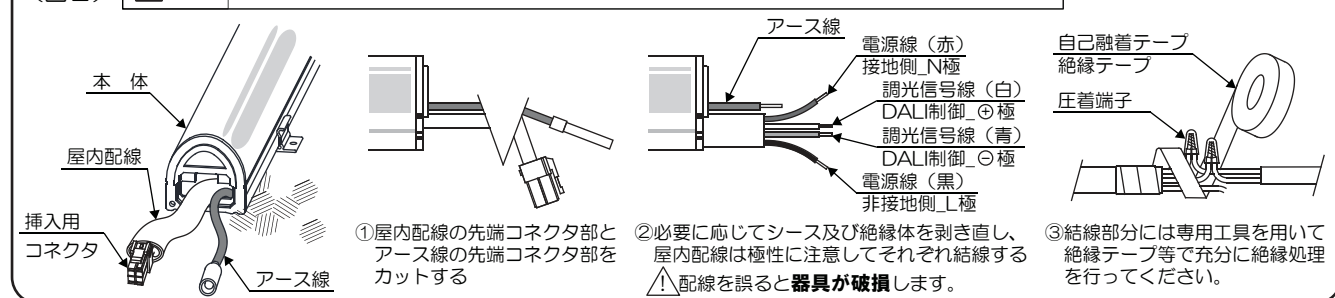
### 2. 取付方法を選択して取付金具および本体を固定する (図1)

4ページ「取付寸法と設置寸法」の推奨取付ピッチを参考に取付金具を固定します。取付方法は設置状況に合わせて2通りから選択してください。また本体と取付金具の嵌合は、片側ずつ確実に行ってください。不備がありますと**器具落下の原因**となります。

### 3. 屋内配線、調光信号線およびアース線を接続する (図2)

以下の手順にそって、屋内配線、調光信号線およびアース線を接続します。また、3ページの「器具の連結について」にしたがい、最大連結台数をまもって正しく取付けてください。不備がありますと**感電・火災・不点灯の原因**となります。

(図2) **注意** 電気工事は必ず有資格者が行ってください。無資格者の工事は法律で固く禁止されています。

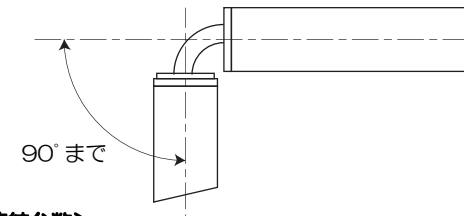


### 4. 点灯確認をおこなう

器具設置後は電源を入れて、正しく接続されているか確認してください。

## 器具の連結について

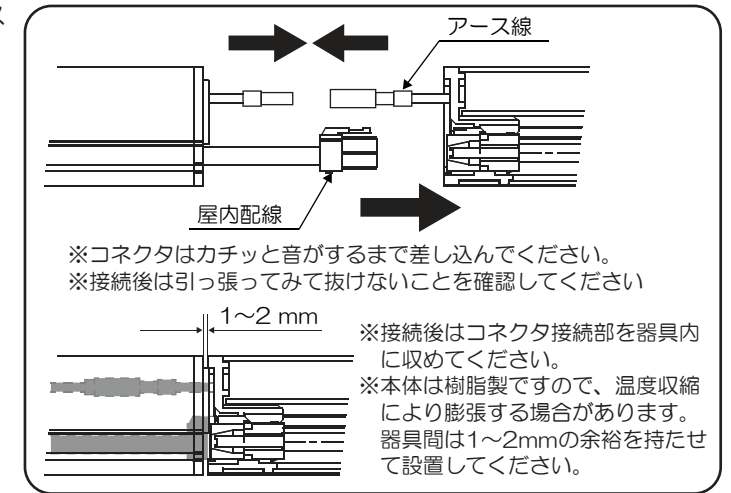
- 最大連結台数を超過して連結しないでください。また1電源回路あたり**5.2A**以下としてください。
- 器具を連結する場合には、コネクタ接続部は必ず器具内に収めてください。
- 器具には方向性があります。必ずすべての器具を同じ向きに取付けてください。
- 離間連結の場合には、延長用ケーブルセット(別売)をご使用ください。
- 離間連結の場合には、コネクタ接続部に過度なストレスが加わらないように**90°**以内で連結してください。



### <最大連結台数>

| カタログ番号 | L003BW/L003DW | L004BW/L004DW | L005BW/L005DW |
|--------|---------------|---------------|---------------|
| 入力電圧   | 100V 200V     | 100V 200V     | 100V 200V     |
| 最大連結台数 | 25台 50台       | 20台 40台       | 15台 30台       |

●多機種複合連結の最大連結台数は別途お問い合わせください。



## 照明器具ご使用についての安全上のご注意

### 警告

- 火災のおそれがあります**  
◇器具を布・紙等でおおったりしないでください。また揮発物等の燃えやすいものに近づけないでください。  
◇器具と被照射面との距離は、指定距離(定格表参照)より近くで使用しないでください。また照射面近接限度距離内にドア等の可燃物が接近しないように施工してください。  
◇断熱材・防音材で覆わないでください。
- やけどのおそれがあります**  
◇点灯中および消灯直後のLEDユニット周辺にさわらないでください。
- 感電・火災のおそれがあります**  
◇器具及び部品の改造をしないでください。  
◇器具のすきまに、異物(金属類や燃えやすい物等)を差し込まないでください。
- 感電・火災のおそれがあります**  
◇異常時(煙が出たり、変な臭いがする時)には、速やかに電源を切ってお買上げの販売店にご相談ください。
- 感電のおそれがあります**  
◇器具のお手入れの際には、必ず電源を切ってください。

0.1m | 60°C

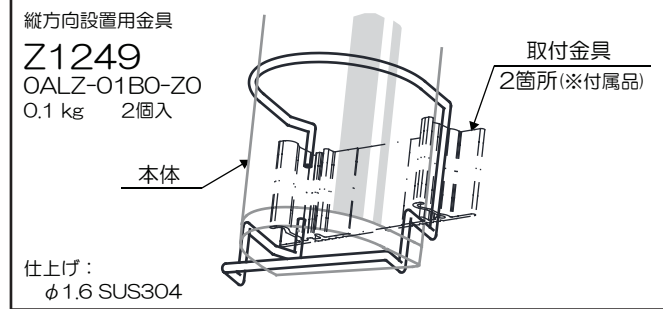
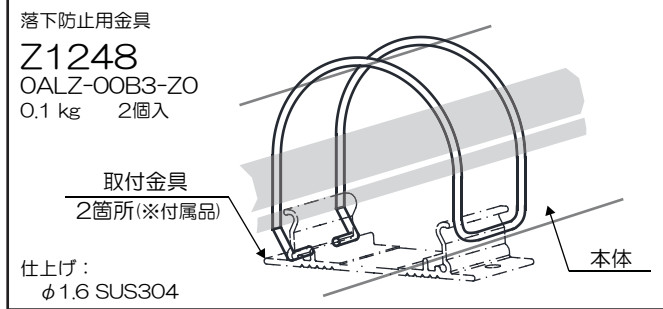
器具表示例  
(距離は器具によって異なります)  
\*上記は0.1mで被照射面の温度が60°Cになることを表します

### 注意

- ◇明るく安全に使用していただくために、器具を定期的に(6ヶ月に1回程度)清掃、点検してください。器具のネジや部品のゆるみがないか、損傷、脱落、コードの痛みがないかお調べください。
- ◇3~5年に1回は、電気工事店等の専門家による点検を実施していただき、不具合がありましたら交換ください。
- ◇照明器具には寿命があります。設置後およそ8~10年経過しますと外観に異常が無くとも内部の劣化は進行しています。必ず点検・交換をしてください。
- 点検せずに長時間使い続けると、**感電・火災・発熱・性能劣化のおそれ**があります。(使用条件は周囲温度30°C、1日10時間点灯、年間3,000時間点灯。JISC 8105-1解説による)
- ◇周囲温度が高い場合、連続点灯時間が長い場合は、寿命が短くなります。
- ◇器具の下に温度の高くなるストーブや、発熱体を置かないようにしてください。不備がありますと、**器具の変形や火災の原因**となる可能性があります。
- ◇LEDの光色・明るさには若干の個体差があります。あらかじめご了承ください。
- ◇この器具のLEDユニットの交換は、**修理扱い**になります。詳しくは、この器具をお求めの電気店・最寄りの弊社営業所へお問い合わせください。
- ◇無理に器具を分解して一般のLED素子と交換しないでください。**火災・発熱・器具破損の原因**となります。

# オプション

## ■固定金具（別売）



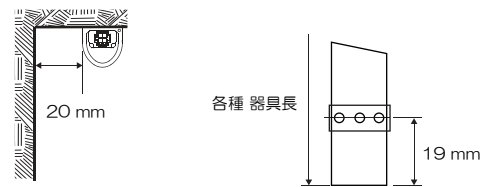
※固定金具（別売）をご使用の際は、必ず器具と同梱された取付金具に装着してください。  
不備がありますと、**器具破損・不点灯の原因**となります。

### 設置寸法（Z1248）

- 器具の天井面設置の際は右記寸法以上になるように施工してください。  
不備がありますと、**火災・器具落下の原因**となります。
- それ以外の設置方法については別途お問い合わせください。

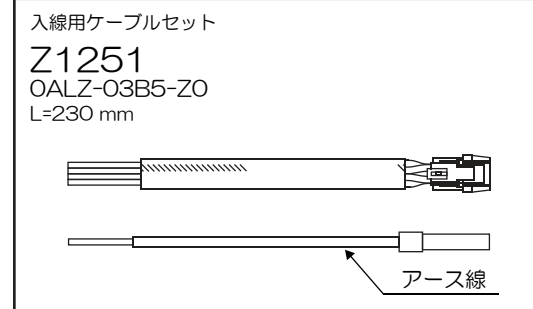
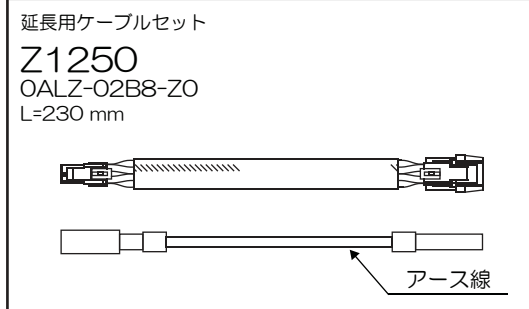
### 取付寸法（Z1249）

- 器具の縦方向設置の際は右記取付寸法になるように施工してください。  
不備がありますと、**火災・器具落下の原因**となります。
- 標準的な推奨取付ピッチとは異なります。ご注意ください。



設置寸法（Z1248） 取付寸法（Z1249）

## ■ケーブルセット（別売）



※結線方法については、2ページに記載の” 部品名称と取付方法” をご参照ください。

- 接続後はコネクタ接続部を器具内に収めてください。  
不備がありますと、**火災・器具破損の原因**となります。