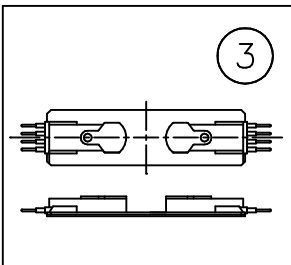
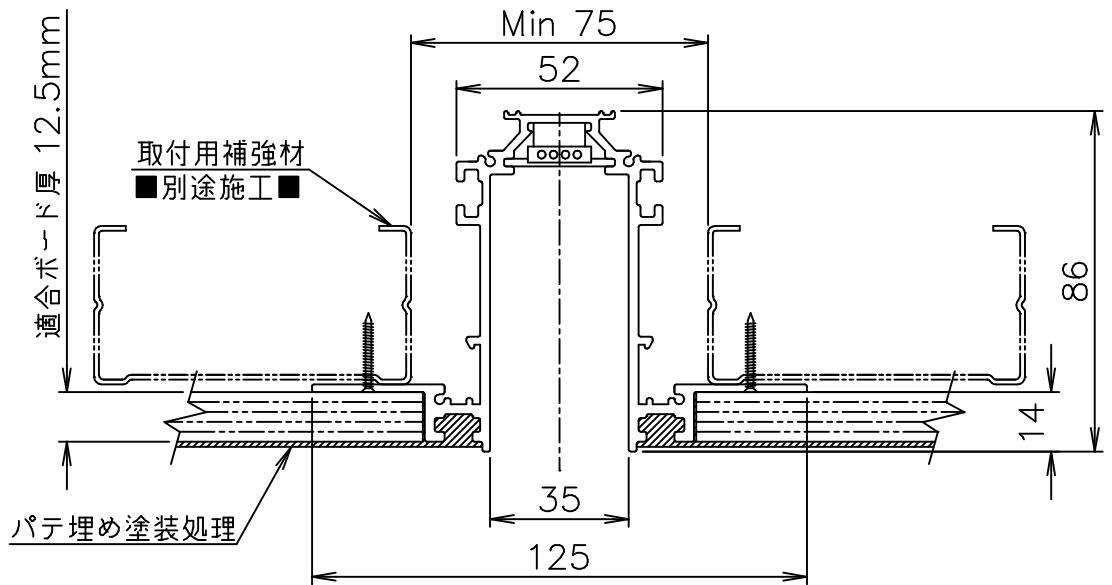
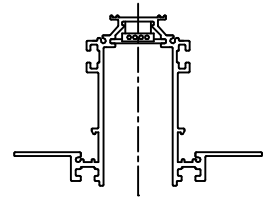
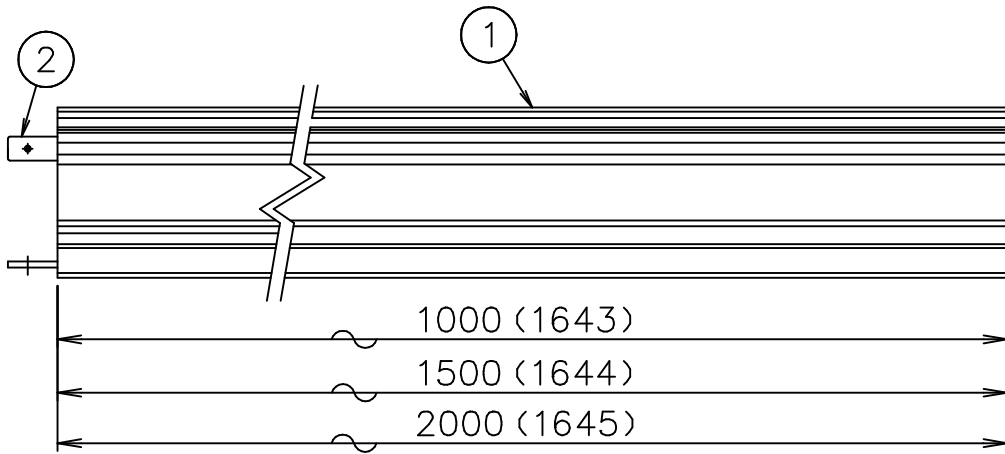


- 06.1643.14 (1m)
- 06.1644.14 (1.5m)
- 06.1645.14 (2m)



注記 1) 天井施工前に、必ず通電等をご確認ください。

6					器具	屋内専用
5					タイプ	
4						
3	連結給電	AS	1	黒色塗装	適合	ランプ
2	連結金具	SPG	4	生地		
1	本体	AS	1	黒色塗装	色種	
品番	品名	材質	数量	摘要		
第三角法	作図	単位	mm	尺度	—	質量 2.5/3.8/5.0 kg

※本品の規格および外観は改良のため予告なしに変更する事がありますので、あらかじめご了承ください。