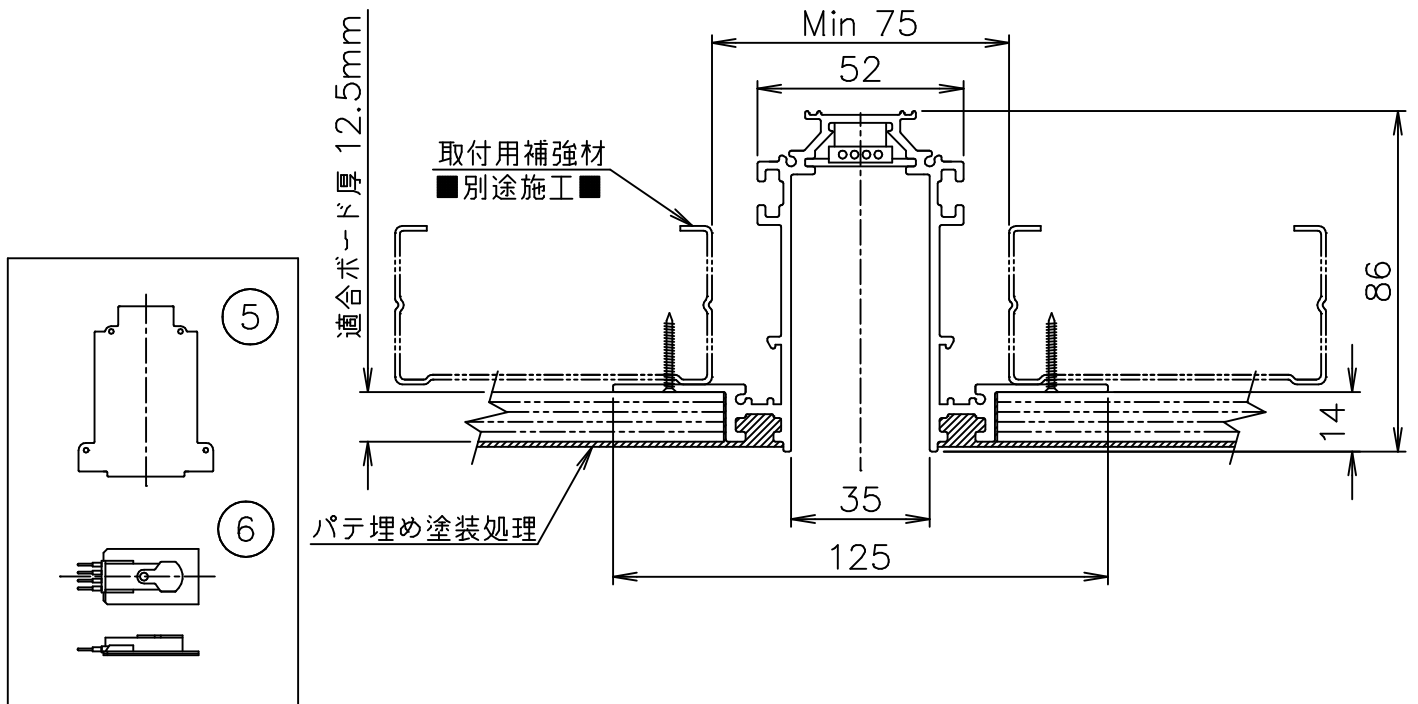
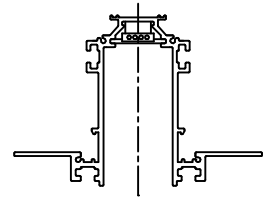
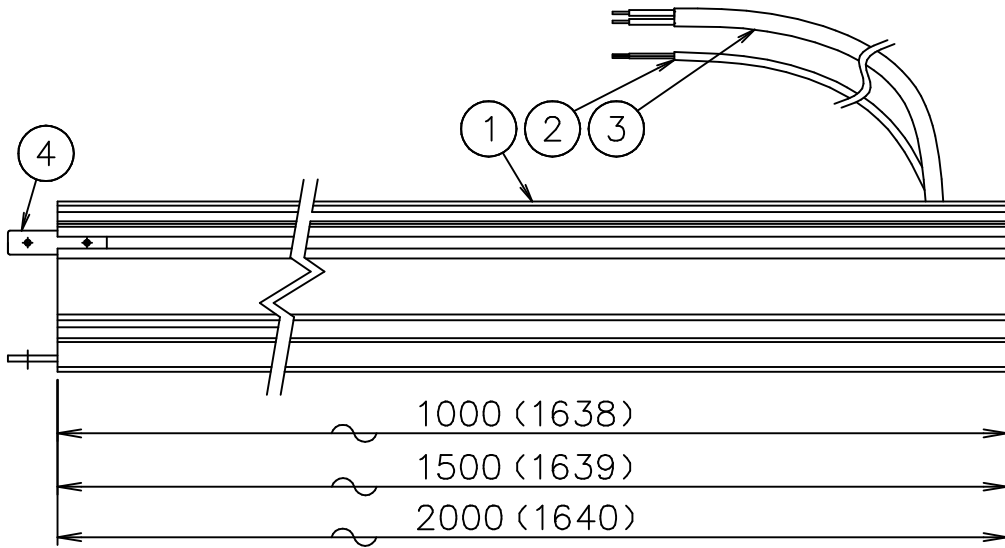


- 06.1638.14 (1m)
- 06.1639.14 (1.5m)
- 06.1640.14 (2m)



注記 1) 天井施工前に、必ず通電等をご確認ください。

6	エンド給電	AP	1	黒色塗装	器具 タイプ	屋内専用
5	エンドカバー	SPC	2	黒色塗装		
4	連結金具	SPG	4	生地		
3	DC24V入力線	塩化ビニール	1	赤、黒線	適合 ランプ	
2	DALI信号線	塩化ビニール	1	透明		
1	本体	AS	1	黒色塗装	色種	
品番	品名	材質	数量	摘要		
第三角法	作図	単位	mm	尺度	—	質量 2.5/3.8/5.0 kg

※本品の規格および外観は改良のため予告なしに変更する事がありますので、あらかじめご了承ください。