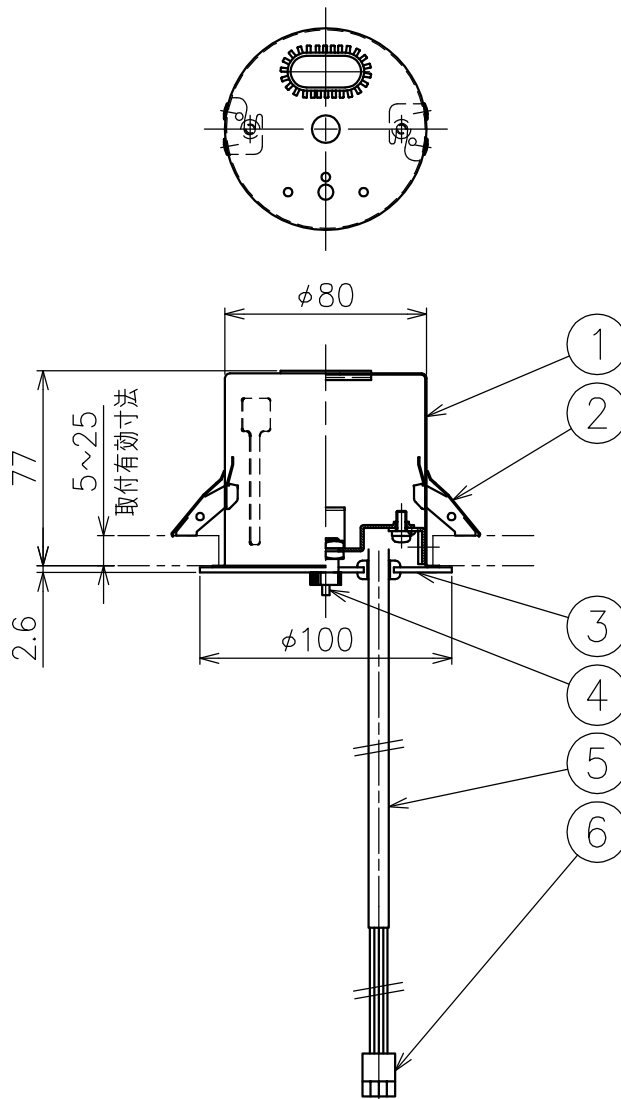
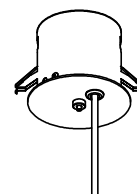
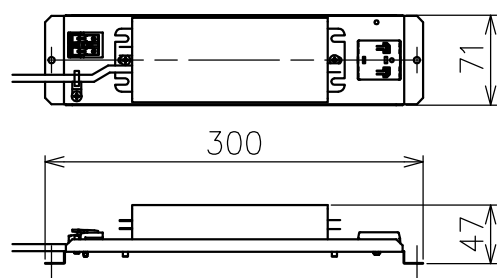


切込寸法



・付属電源：EUD075S175DV-F101 450mA/1ヶ
EUD075S175DV-F101 700mA/1ヶ



△ 安全上のご注意 (必ずお守りください。誤った取り扱いには落下・感電・火災の原因となります)

- ・この器具は非防水です。湿気が多い場所や屋外では使用しないでください。
- ・断熱材、防音材をかぶせた状態で使用しないでください。
- ・周囲温度の高い場所では、長時間使用しないでください。
- ・柔らかい天井材に取付ける場合は補強材を入れてください。
- ・器具設置面は凹凸の無い様に処理してください。
- ・必ず指定の電源と組み合わせて使用してください。



15					7					品番	YTA027-1
14					6	コネクタ	樹脂	1	4P 白色	品名	Series Y Flange Recessed PSU×1
13					5	コード	樹脂	1	2m シルバー色		
12					4	ワイヤー調整具	真鍮	1	クロームメッキ	Design	Gensler
11					3	フランジカバー	鋼板	1	白色塗装	適合	---
10					2	固定金具	ステンレス	2		光源	
9					1	埋込フランジ	鋼板	1	亜鉛メッキ	タイプ	
8					部番	品名	材質	数量	摘要	Artemide®	
						200514	単位：mm	第三角法	質量		

*本品の規格および外観は改良のため予告なしに変更する事がありますので、あらかじめご了承ください。