





## 定格表

型番	LED色温度	灯具長さ	定格電圧 周波数	消費電力	光源	専用電源	質量
YTA013B	3000K	1184	AC100-200V 50/60Hz	35W	LED 29W (交換不可)	EUD-075S175DV 800mA	2.0kg
YTA013D	4000K						
YTA014B	3000K	1482		43W	LED 36W (交換不可)	EUD-075S175DV 1000mA	3.0kg
YTA014D	4000K						
YTA015B	3000K	2368		68W	LED 58W (交換不可)	EUD-075S175DV 1600mA	4.5kg
YTA015D	4000K						

本品の規格および外観は改良のため予告なしに変更することがあります。あらかじめご了承ください。

## 照明器具ご使用についての安全上のご注意

### 警告

	<p>火災のおそれがあります</p> <ul style="list-style-type: none"> <li>◇器具に表示されている以外のランプは使用しないでください。</li> <li>◇器具を布・紙等でおおったりしないでください。</li> <li>◇揮発物等の燃えやすいものに近づけないでください。</li> <li>◇器具と被照射面との距離に指定がある器具は 指定距離より近くで使用しないでください。</li> <li>◇断熱材・防音材でおおわないでください。</li> </ul>
	<p>やけどのおそれがあります</p> <ul style="list-style-type: none"> <li>◇点灯中および消灯直後のランプおよびその周辺はさわらないでください。</li> <li>◇可動部に指などをいれないでください。</li> </ul>
	<p>感電・火災のおそれがあります</p> <ul style="list-style-type: none"> <li>◇器具及び部品の改造をしないでください。</li> <li>◇器具のすきまに、異物（金属類や燃えやすい物等）を差し込まないでください。</li> <li>◇ぬれた手で器具にさわらないでください。</li> </ul>
	<p>感電・火災のおそれがあります</p> <ul style="list-style-type: none"> <li>◇異常時（煙が出たり、変な臭いがする等）には、速やかに電源を切ってお買上げの販売店にご相談ください。</li> <li>◇ランプ交換および器具のお手入れの際には必ず電源を切ってください。</li> </ul>

## 取扱説明書

# Artemide®

A.39 RECESSED TRIM

このたびは、アルテミデの照明器具をお買い上げくださいます。誠にありがとうございます。

この説明書をよくごらんの上、正しく取り付け、正しくご使用ください。

お読みになりましたら、この取扱説明書は大切に保管してください。




●電気工事は電気工事店（有資格者）におまかせください。一般の方の工事は法律で禁止されています。

### 目次

- 1 ページ：照明器具の取付（施工）についての安全上のご注意、お願い
- 2 ページ：部品名称と取付方法
- 3 ページ：定格表、照明器具ご使用についての安全上のご注意
- 4 ページ：保守とお手入れ、アフターサービスのお問い合わせ

## 照明器具の取付（施工）についての安全上のご注意

### 警告

	<p>火災のおそれがあります</p> <ul style="list-style-type: none"> <li>◇電源接続の際は、取扱説明書の取付方法にしたがって確実に行ってください。</li> <li>◇電気工事は電気設備技術基準及び内線規程にしたがって確実に行ってください。</li> </ul>
	<p>落下によるけがのおそれがあります</p> <ul style="list-style-type: none"> <li>◇取付は取扱説明書の取付方法にしたがって確実に行ってください。</li> <li>◇器具の取付けは、取付場所（天井）の強度を確認し、質量に耐える所に確実に行ってください。強度が不足している場合は、補強工事をしてから取付けてください。</li> </ul>
	<p>感電のおそれがあります</p> <ul style="list-style-type: none"> <li>◇工事が完了するまでは、必ず電源を切っておいてください。</li> <li>◇アース工事が必要な器具は電気設備基準及び内線規程にしたがって確実に行ってください。</li> </ul>
	<p>火災のおそれがあります</p> <ul style="list-style-type: none"> <li>◇器具に表示されている以外のランプを使用しないでください。</li> <li>◇器具と被照射面との距離に指定のある器具は、指定距離より近くに取り付けしないでください。</li> </ul>
	<p>落下によるけがのおそれがあります</p> <ul style="list-style-type: none"> <li>◇不安定な場所や、振動、衝撃の多い場所では使用しないでください。</li> <li>◇傾斜天井や船底天井、及び取付部まわりに極端な突出部のある天井には取り付けしないでください。</li> </ul>

### 注意

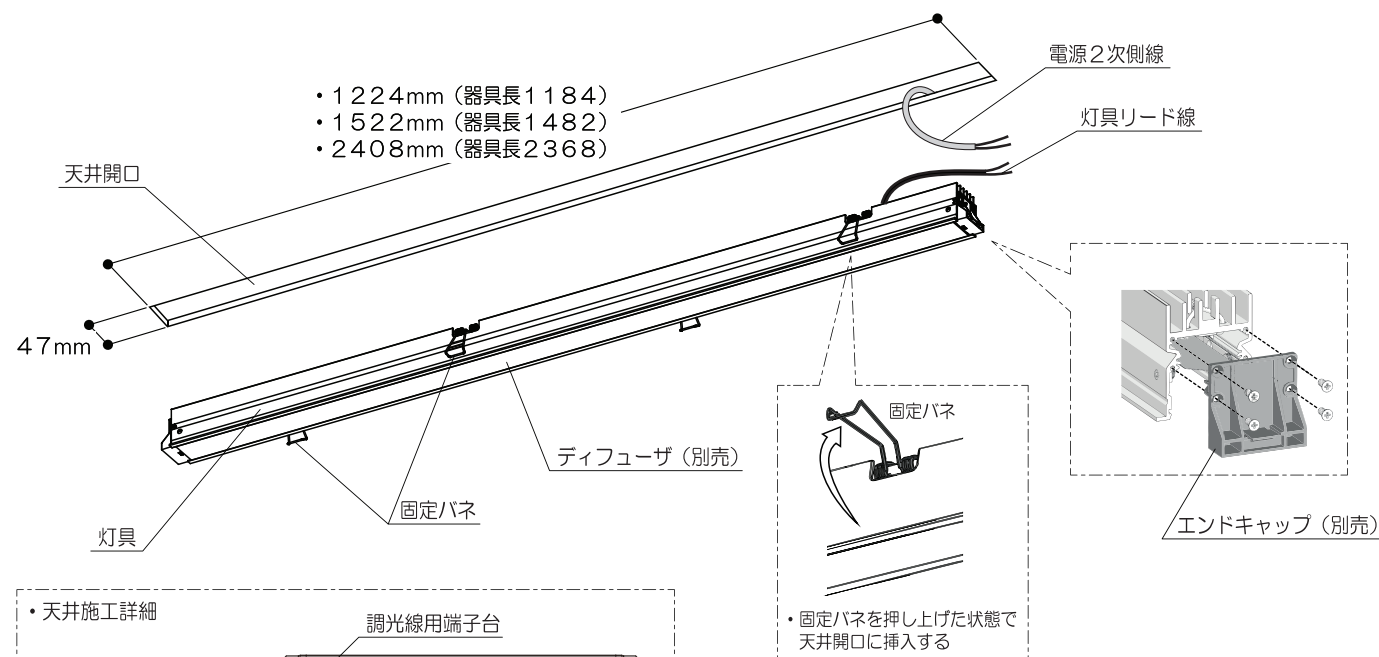
- ◇電気工事は電気工事店（有資格者）におまかせください。一般の方の工事は法律で禁止されています。
- ◇施工は取扱説明書にしたがって確実に行ってください。施工に不備があると落下・感電・火災の原因となります。
- ◇取付面の壁紙、クロス貼り等の接着剤が十分乾燥してから器具を取り付けてください。メッキや塗装の変色や、さびの原因となります。
- ◇表示された電源電圧（定格電圧±6%）以外の電圧で使用しないでください。感電・火災の原因となります。
- ◇器具の使用環境温度は5～35℃、湿度85%以下の場所に設置してください。高温、高湿度の環境で使用すると火災の原因となります。
- ◇本製品は一般屋内用器具です。風呂場等の湿気や水気の多い場所では使用できません。屋外では使用できません。
- ◇器具を無理に回転させたり、引っ張ったり、振動や衝撃を加えたりしないでください。器具落下によるけがの原因となります。
- ◇器具を改造しないでください。落下・感電・火災の原因となります。
- ◇グローブ、セード及びランプの着脱は、両手で静かに扱い、取付は確実に行ってください。落下によるけがの原因となります。

### お願い

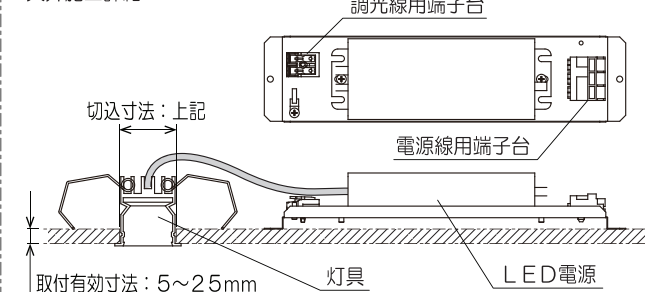
電気工事店様へ…工事が終わりましたら、この取扱説明書を、必ずお客様へお渡しください。

## 部品名称と取付方法

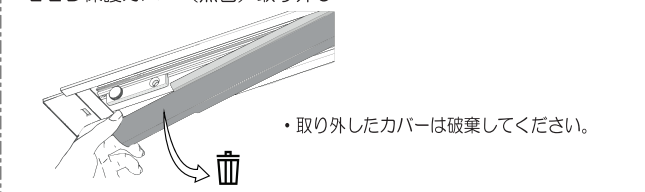
※図は器具の一部を省略、簡略化したものです。



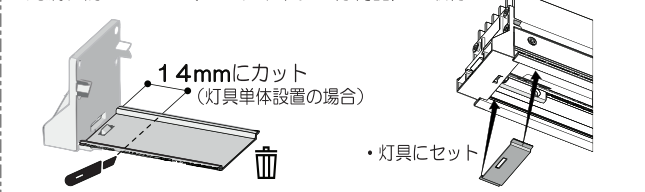
### 天井施工詳細



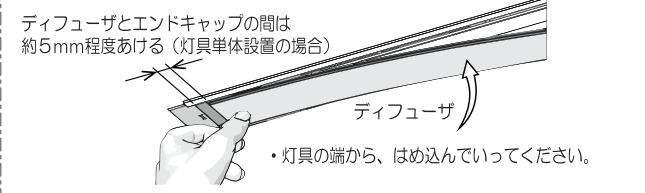
### LED保護カバー (黒色) 取り外し



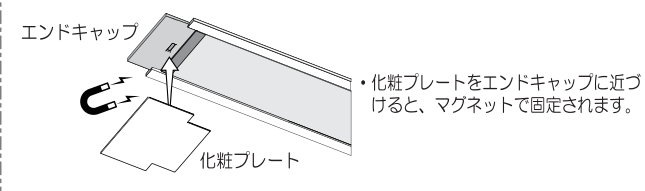
### 光漏れ防止カバー (エンドキャップ付属品) の取付



### ディフューザ (別売) 取付



### 化粧プレート (エンドキャップ付属品) の取付

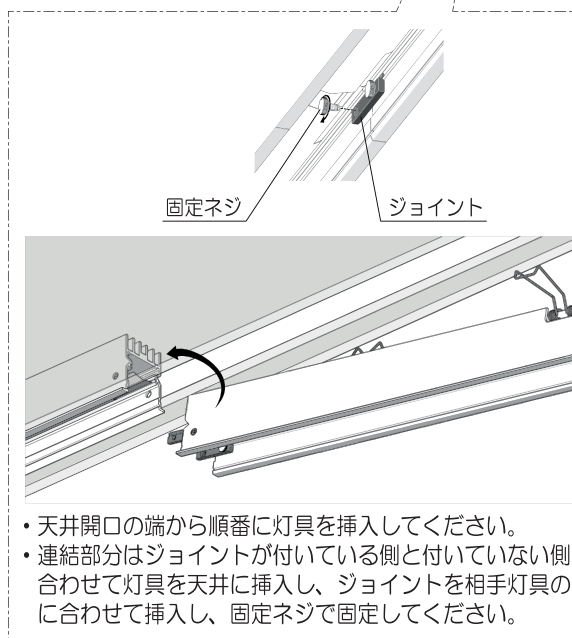
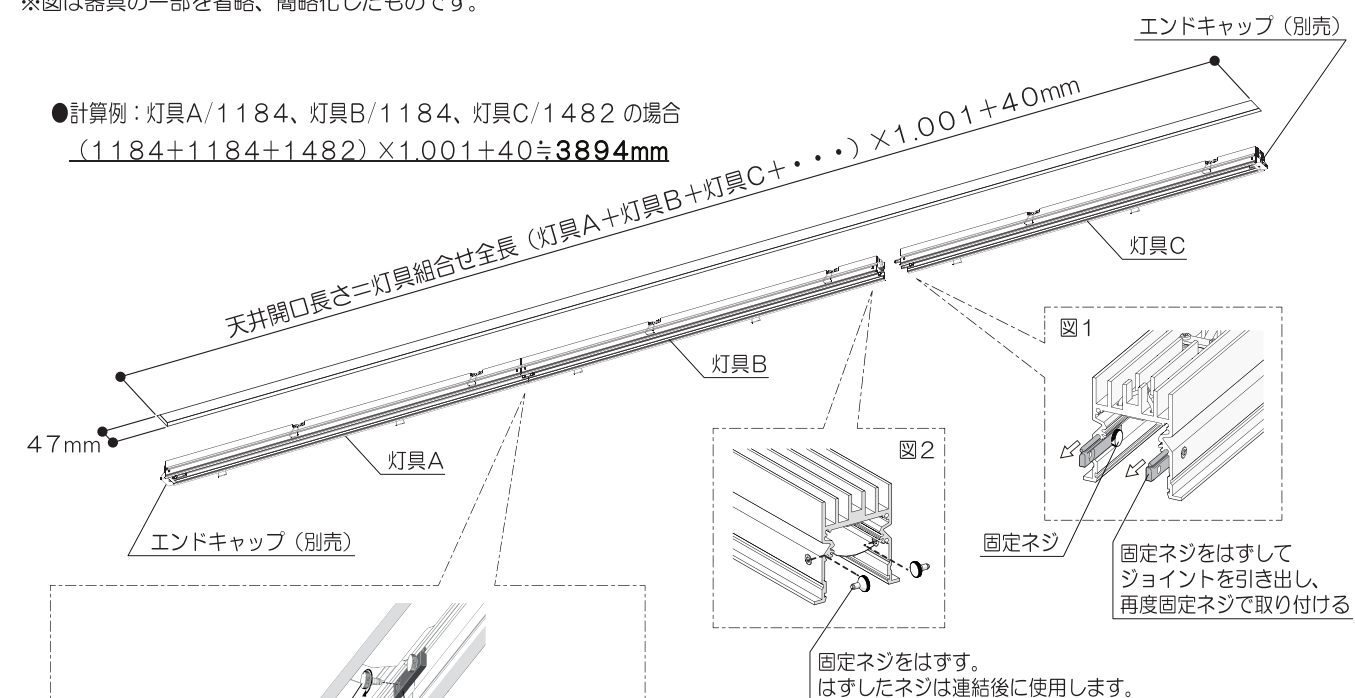


- 取付面の施工
  - 灯具を取付ける為の開口を施工してください (天井施工詳細参照) ※補強材のある位置に取り付けてください。
  - ※上図の開口長さは灯具単体設置の場合です。複数灯具を連結設置する場合は次ページを参照。
- LED電源の設置
  - LED電源の電源線用端子台に電源線を接続してください。
  - 調光線を接続する場合は調光線用端子台に調光信号線を接続してください。
  - 接続後、LED電源を天井裏に設置し、2次側電線を開口部から出しておいてください。
  - ※電源を断熱材・防音材でおおわないでください。
- エンドキャップ (別売) の取付
  - 灯具の両端にエンドキャップをとりつけてください。
  - ※灯具全長に応じたエンドキャップを使用してください。
  - (適合するエンドキャップは次ページを参照ください)
- 灯具リード線と電源2次側線を結線してください。
  - 灯具リード線のコネクタに電源2次側線を接続してください。
  - ※極性 (+/-) に注意して結線してください。
- 灯具の取付
  - 固定バネを上方向に押し上げ、灯具を天井開口部に挿入してください。
  - ※灯具端のバネから一つずつ順番に挿入してください。
  - ※電線をはさみ込まないように注意してください。
- 灯具内に装着しているLED保護カバーを取り外してください。
- 光漏れ防止カバー (エンドキャップ付属品) の取付
  - 灯具に取付ける前に左図のように14mmを残してカットしてください。※複数灯具を連結設置する場合は次ページの内容にしたがってカットしてください。
  - カット後、灯具の溝にあわせてセットしてください。
- ディフューザの取付
  - 灯具長さに応じたディフューザ (別売) を用意し、灯具の溝に合わせてはめ込んでください。
  - 適合するディフューザについては次ページを参照ください。
- 化粧プレートの取付 (エンドキャップ付属品) の取付
  - 灯具両端のエンドキャップ部分に化粧プレートをセットしてください。

## 連結設置方法

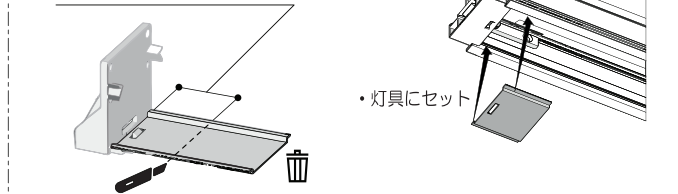
※図は器具の一部を省略、簡略化したものです。

- 計算例：灯具A/1184、灯具B/1184、灯具C/1482の場合  
 $(1184+1184+1482) \times 1.001 + 40 = 3894\text{mm}$

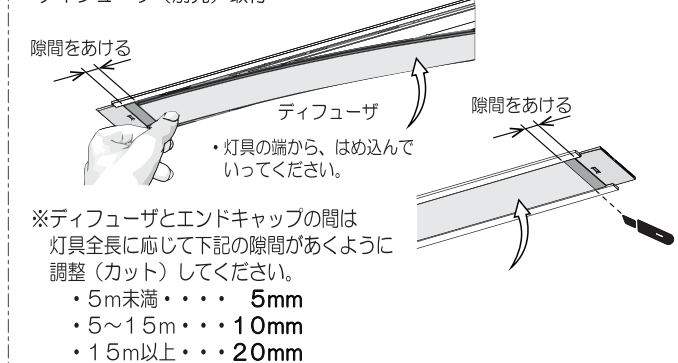


### 光漏れ防止カバー (エンドキャップ付属品) の長さ調節

- 灯具組合せ全長：カット寸法
- 5m未満：14mm
  - 5m~15m：24mm
  - 15m以上：44mm



### ディフューザ (別売) 取付



### 適合ディフューザ

灯具長	ディフューザ品番	ディフューザ長さ	ディフューザ加工 (カット)
単体：1184mm	YTA018-1	1164mm	不要
単体：1482mm	YTA018-2	2348mm	要
単体：2368mm			不要
連結：2950mm以内	YTA018-3	2930mm	要
連結：10m以内	YTA018-4	10m	
連結：25m以内		25m	
連結：25m以上		50m	

### 適合エンドキャップ

灯具長	エンドキャップ品番
単体/連結：5m未満	YTA017-1
連結：5~15m	YTA017-2
連結：15m以上	YTA017-3

## ⚠ 注意

- ◇器具の近くに温度の高くなるストーブや発熱体を置かないようにしてください。器具の変形や火災の原因となります。
- ◇器具に水をかけたり、水中につけたりしないでください。感電、火災の原因となります。
- ◇器具を無理に回転させたり、振動や衝撃を加えたりしないでください。器具落下によるけがの原因となります。
- ◇器具の可動範囲を超えて無理に操作しないでください。不備がありますと、器具破損・落下の原因となります。
- ◇ランプ交換の際は本体表示および取扱説明書に従い、指定されたランプを使用してください。指定以外のランプを使用すると、火災の原因となります。
- ◇器具の使用環境温度は5～35℃、湿度85%以下の環境でご使用ください。高温、高湿度の環境で使用すると火災の原因となります。
- ◇明るく安全に使用していただくために、器具を定期的に（6ヶ月に1回程度）清掃、点検してください。
  - ・器具のネジや部品のゆるみがないか、損傷、脱落、コードの痛みがないかお調べください。
  - ・プラグ付器具は、プラグやコンセントまわりのゴミやほこりを乾いたやわらかい布で取り除いてください。
- ◇3～5年に1回は、電気工事店等の専門家による点検を実施していただき、不具合がありましたら交換ください。
- ◇照明器具には寿命があります。設置後およそ8～10年経過しますと外観に異常が無くても内部の劣化は進行しています。必ず点検・交換をしてください。
  - 点検せずに長時間使い続けると感電・火災・発熱・性能劣化のおそれがあります。
  - （使用条件は周囲温度30℃、1日10時間点灯、年間3,000時間点灯。JIS C8105-1解説による）
- ◇周囲温度が高い場合、連続点灯時間が長い場合は寿命が短くなります。

## 保守とお手入れのしかた

### ⚠ 注意

必ず電源を切って行なってください。感電・やけどの原因になります。

- ◇器具のお手入れの際に、ガソリンやシンナー、ベンジン等揮発物で拭いたり、殺虫剤をかけたりしないでください。変色・破損の原因となります。
- ◇汚れがひどい場合は、やわらかい布を中性洗剤に浸し固くしぼってふき取り、やわらかい布で乾拭きしてください。
- ◇金属磨き、サンドペーパー等はきぐを痛めますので使用しないでください。
- ◇ガラス、陶器類はこわれやすい材料です。乱暴に扱わないでください。
- ◇引きひも付きの器具は、引きひもをゆっくり操作してください。急に引っ張ったり、はじいたりしないでください。
- ◇LEDの光色・明るさには若干の個体差があります。あらかじめご了承ください。
- ◇明るく安全に使用していただくために、器具を定期的に（6か月に1回程度）清掃、点検してください。



お読みになりましたら、この取扱説明書は、いつでも見られる所に、大切に保管してください。

## アフターサービスのお問い合わせ

商品に関するご相談およびお問い合わせは、品名、品番をご確認のうえ、お買い上げいただきました販売所・工事店へご連絡ください。部品についてのお問い合わせは「部品名称」のイラストをご参照ください。

# Artemide®

アルテミデ・ジャパン株式会社  
〒151-0063  
東京都渋谷区富ヶ谷1-41-7  
クリサンテ#2013  
TEL : 03-5738-7410  
FAX : 03-5738-7411  
info@artemide.co.jp  
www.artemide.com