

取扱説明書

JP

安全に関する重要な説明事項

本器具を取り付けたり使用したりする前に、本マニュアルおよび取り付けの注記に記載された手順と注意マークの項目をすべてお読みください。

警告

感電の危険があります！カバーが外れていたり、本器具の内部部品を不適切に取り扱ったりすると、危害、回復不能な損傷を受けたりする可能性があります。本器具の内部機構/部品を湿気にさらさないでください。

1. 電気を使う取り付けや修理作業はすべて、現地の現在の法律や規制に従い、資格のある電気技師が行ってください。
2. DALI/1-10V/0-10V/PWM端子を電源に接続しないでください。DALI配線は安全特定低電圧 (SELV) ではないため、触れると危険です。DALI配線と電源配線の間の絶縁レベルは、基礎絶縁以上である必要があります。
3. ライティング制御システムおよび1-10V/0-10V/PWM端子に接続する際は、二重/強化絶縁電線を使用してください。
4. 関連する取り付けガイドについては、現地および各国の搬入に関する法律および規制を参照してください。本器具は設置環境に適した器具を使用して設置してください。法令の順守は取り付け作業者の責任です。
5. 本器具の一部がうまく機能しない場合、本器具に強い衝撃を与えてしまった場合、落としたり、破損したり、屋外に放置してしまったり、または本器具に水をかけてしまった場合は、使用を停止し、「話そうダイソンお客様相談室」までご連絡ください。
6. 注意：目に危険な場合があります。60cm以下の距離で光源を長時間見ることのないように本器具を配置してください。
7. 破損した吊下ケーブルを使って設置・使用はしないでください。供給された吊下ケーブルが破損した場合は事故を避けるために、販売店、または資格のある方に交換を依頼してください。
8. 本器具はDALI/1-10V/0-10V/PWM認証の制御システムと互換性があります。
9. 本器具のクリーニングには、糸くずのついていない乾いた布または圧縮空気（無溶媒・無水分）を使用してください。クリーニングする前に、本器具のスイッチが切れていることを確認してください。
10. ドリルで取り付ける部分のすぐ裏側に配管（ガス、水、空気）または配線（電気ケーブル、ワイヤー）がないことを確認してください。
11. 電源供給が定格銘板の記載に一致することを確認してください。本器具を定格銘板に記載された電源供給以外に接続すると、製品に回復不能な損傷が生じたり、不適切な/安全が確保されない動作が起こったりする可能性があります。
12. 本製品は、屋内の乾燥した場所でのみ使用するように設計されています。動作環境範囲は、0°C (32°F) ~ 40°C (104°F) および相対湿度 10%~95% (非結露) です。断熱材・防音材で電源装置を覆わないで下さい。火災の原因になります。

この説明事項は注意して読み、保存してください。

JP

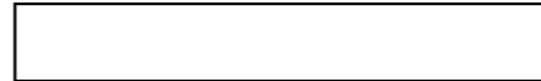
このたびはダイソンの照明器具をお買い上げいただきましてありがとうございます。

お買い上げいただいた器具は、保証条件に従い購入日から5年間保証されます。

今すぐ www.dyson.com から保証登録を行ってください。

本器具についてご質問がある場合は、本器具のシリアル番号や購入日、購入場所などの詳細事項を用意した上で「話そうダイソンお客様相談室」へお問い合わせください。

今後の参考のために、シリアル番号を控えておいてください。



シリアル番号は、箱の中に入っている登録シートや本器具を解梱したときにドライバーケース内にある大きな情報ステッカーに記載されています。

製品ラベルサンプリメージ（詳細は実物と異なります）



器具のパッケージには、取り付けガイドが同梱されています。このガイドには、本器具の正しい取り付け方が説明されているため、電線の配線方法も含めて記載内容に完全に従わなくてはなりません。間違った取り付け方をしたために損傷が起こった場合は、お客様の保証範囲外となります。

本マニュアルおよび取り付けガイドの手順に完全に従ってください。従わない場合、誤動作や設備の損傷、負傷が起こる可能性があります。お客様自身、お客様の作業員、お客様の取り付け担当者または保守点検技術者が本マニュアルおよび取り付けガイドに記載された手順に従わなかった場合、ダイソンでは施設の損傷または負傷、もしくは取引上の損失または収入の損失に関して責任を負いません。

保証内容

5年間の部品保証利用規約

お買い上げの器具をオンラインでご登録いただいた場合、お客様の保証はご購入日から始まります。購入証明書を保管しておいてください。購入証明書がない場合、ダイソンの記録に従い、製造日から90日後が保険の開始日となります。

この保証は、本ユニットが販売国で取り付けおよび使用される場合に限り有効になります。

保証適用範囲

5年間部品保証

保証開始日から5年以内に、部品の製造上の瑕疵があると認められる場合、当該部品の交換を無償で行わせていただきます。

- ・返却およびダイソンによって交換される部品は、ダイソンの所有物となります。
- ・保証書に基づきいかなる部品の交換も、保証期間を延長するものではありません。
- ・保証は、各種サービスをお約束するもので、お客様の法律上の権利を制限するものではありません。

保証範囲外

ダイソンでは、欠陥の理由が以下の場合には修理または交換を保証しません。

- ・偶発的な損傷、不注意な使用または過失による故障、作爲または不作為による悪用、放置、破壊行為、「ダイソン操作マニュアル」に従わない本ユニットの不注意による操作もしくは取り扱い。
 - ・ダイソンの指示に従って組み立てまたは取り付けを行わなかった部品の使用。
 - ・ダイソンの純正品ではない部品および付属品の使用。
 - ・取り付けミス、またはダイソンが提供する取り付け手順に正確に従わない取り付け。
 - ・ダイソンの指示に従わずに行った修理または改造。
 - ・輸送、天候、停電または電力サージなどの外部要因による損傷。
 - ・通常使用による摩耗（ヒューズなど）。
 - ・取付ガイドで禁止された掃除方法や取り扱い方法によって水が浸入したために生じる損傷。
 - ・感電、浸水もしくは構造による損傷。なお、製品の故障によって生じる事業もしくは収益の損失は保証の対象外です。
- 保証対象範囲に関してご不明な点がある場合は、<話そうダイソンお客様相談室>にご連絡ください（詳細は背表紙に記載）。

保証の概要

- ・ダイソンの製品に何らかの作業が実施される前、または交換部品が供給される前に、シリアルナンバーの登録を確認いたします。登録がない場合は、サービスや供給部品は有償になります。必ずシリアルナンバーをご登録ください。

個人情報について

弊社製品を登録する場合

- ・お客様の製品を登録し保証が適用されるためには、基本的な連絡先情報を提供いただく必要があります。
- ・ダイソンからのお知らせを受け取ることを希望するか選択できます。ダイソンからのお知らせを受け取る選択をした場合、当社から特別提供や最新技術についてのニュースなどの詳細をお送りいたします。ご提供いただいた情報は当社ウェブサイト (<http://privacy.dyson.com/ja/homepage.aspx>) で閲覧可能な当社のプライバシーポリシーで定義されている用途のみに使用させていただきます。

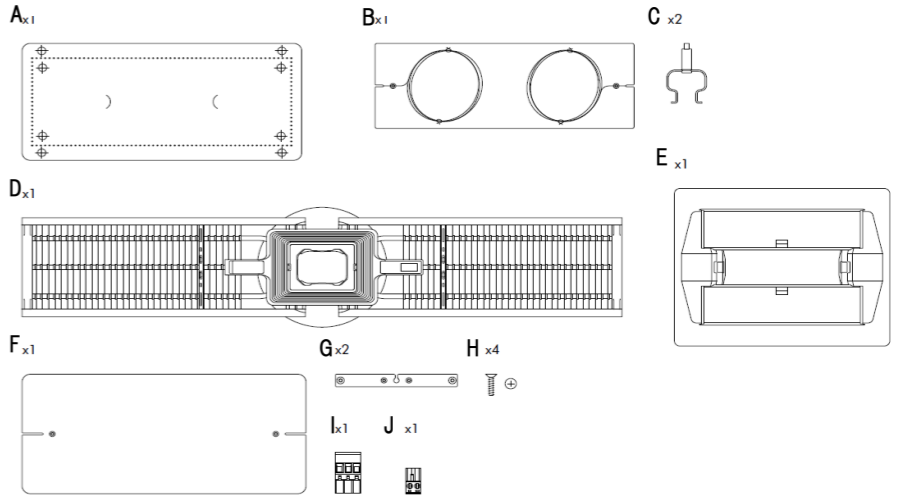
重要なお知らせ

- ・この器具の光源は交換できません。光源が寿命に達したときに器具ごと交換します。
- Cu-Beam Duo製品のみが対象となる重要事項：
- ・DALI制御システムを接続する場合、使用できるのは調光機能のみです。上向きおよび下向きの配光を調整するには、照明器具のダイヤルを手動で調整する必要があります。
- DALI搭載製品をアナログコンバーターに取り付ける方法については、公式サイト上の技術仕様書 (www.dyson.co.jp) をご覧になるか、ダイソンの担当者にご相談ください。
- ・0-10/1-10/PWMシステムでは、制御システムによって調光と上向き/下向き配光の両方を制御することができます。

dyson cu beam duo

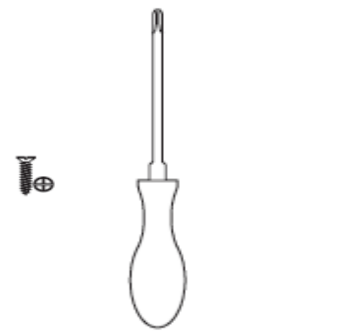
【同梱されている物】

- Ax1: 取り付けテンプレート
- Bx1: LED電源
- Cx2: アジャスター
- Dx1: 器具本体
- Ex1: リコシエシャッター
- Fx1: 埋め込み取り付け用プレート
- Gx2: 埋め込み取り付け用金具
- Hx4: 埋め込み取り付け用金具用ネジ
- Ix1: 入力電源用端子台
- Jx1: DALI調光用端子台



【ご用意頂く物(同梱されていない物)】

- ・取り付け用ネジ
- ・トルクスドライバー(T8)

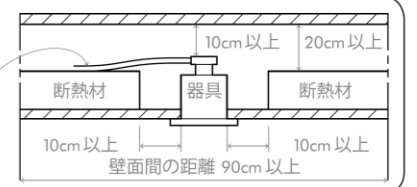


断熱施工天井に取り付ける場合
器具は、断熱材・防音材・造営材などと下図のような空間を設けて施工してください。



必ず守る

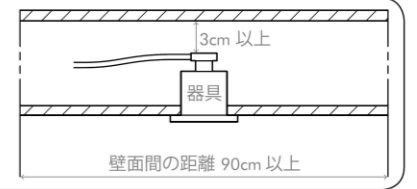
電源線は器具に触れず、断熱材の上に設置のこと



断熱施工されていない天井に取り付ける場合
器具は、防音材・造営材などと下図のような空間を設けて施工してください。



必ず守る



取り付け方法(天井埋め込み取り付けの場合)

【取り付け前の確認】

* 取り付けの際は天井材の補強がある位置に取り付け、器具重量や器具の保守・点検の際にかかる力に十分に耐える様、取付け部の強度を確保してください。

1. 取り付け位置を決め、付属の取り付けテンプレートを天井に貼り付けます。テンプレートのAの位置に4か所穴を空け、テンプレートの切り取り線に沿って埋め込み穴を開けます。

2.3. 電源ボックスの前面プレートを取り外し、付属の埋め込み取り付け用金具を取り付けます。

4.5a. 1で空けた穴にネジで吊り部(電源部)を取り付けしっかりと固定し、電線を付属の端子台に接続して、所定の位置にはめ込みます。

5b. 使用する調光信号線の端子台の位置を確認し、信号線を接続します。(* Duoを調光する際はDim用、Split用にそれぞれ2本ずつ信号線を接続する必要があります。)

5c. 使用する調光方式が書かれている方向にダイヤルの矢印を+ドライバーで調節します。

6. 埋め込み取付用前面カバーを取り付けます。

7. 付属のアジャスターを電源コードに取り付けます。

8. アジャスターの金具部分を器具本体の図の位置にしっかりと固定します。

9. リコシシャッターを図の様に取り付けます。

10.11. 吊り下げ位置、リコシシャッターの調節を行います。

(* 電源コードは吊り下げ位置を決めてから切断して下さい。)

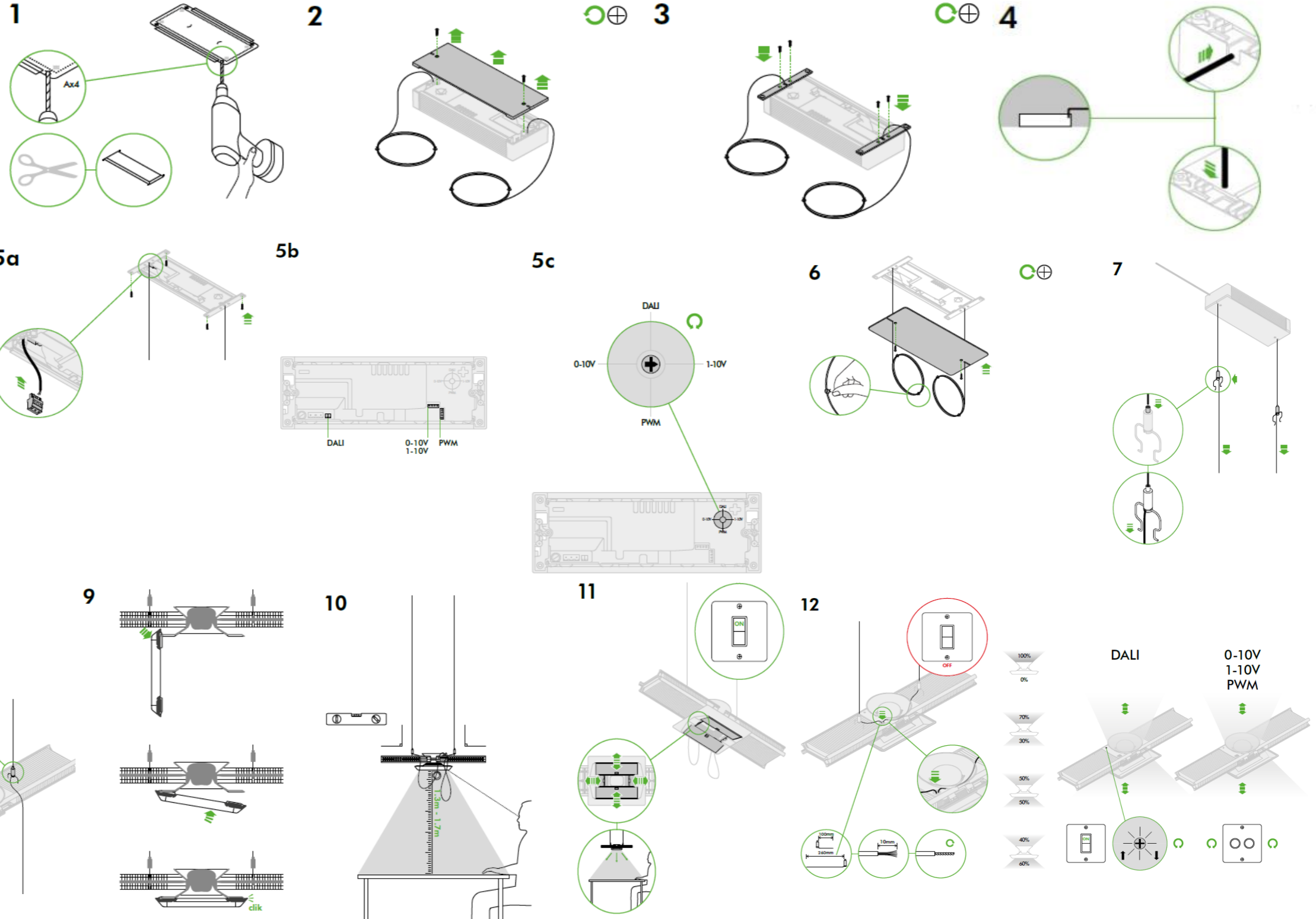
(* 極性にお気をつけください。赤+、黒-)

12. 吊り下げ位置が決まったら、電源コードを切断し、図の入電部に電源コードを接続します。

(* 極性にお気をつけください。赤+、黒-)

点灯し、正常に動作するかご確認下さい。

(* 調光の設定は別途必要になります。)



取り付け方法(天井表面取り付け(直付け)の場合)

【取り付け前の確認】

* 取り付けの際は天井材の補強がある位置に取り付け、器具重量や器具の保守・点検の際にかかる力に十分に耐える様、取付け部の強度を確保してください。

1. 取り付け位置を決め、付属の取り付けテンプレートを天井に貼り付けます。テンプレートのBの位置に4か所穴を開けます。

2. 電源ボックスの前面プレートを取り外します。

3. 電線の取り込み穴を天井に明け、吊り部(電源部)に電線を通します。

* 取り込み穴の位置が吊り部(電源部)の外側にはみでないようにお気を付け下さい。

4. 1で空けた穴にネジで吊り部(電源部)を取り付けしっかりと固定します。

5a. 電線を付属の端子台に接続し、所定の位置にはめ込みます。

5b. 使用する調光信号線の端子台の位置を確認し、信号線を接続します。(* Duoを調光する際はDim用、Split用にそれぞれ2本ずつ信号線を接続する必要があります。)

5c. 使用する調光方式が書かれている方向にダイヤルの矢印を+ドライバーで調節します。

6. 表面取付用前面カバーを取り付けます。

7. 付属のアジャスターを電源コードに取り付けます。

8. アジャスターの金具部分を器具本体の図の位置にしっかりと固定します。

9. リコシシャッターを図の様に取り付けます。

10.11. 吊り下げ位置、リコシシャッターの調節を行います。

(* 極性にお気をつけください。赤+、黒-)

(* 電源コードは吊り下げ位置を決めてから切断して下さい。)

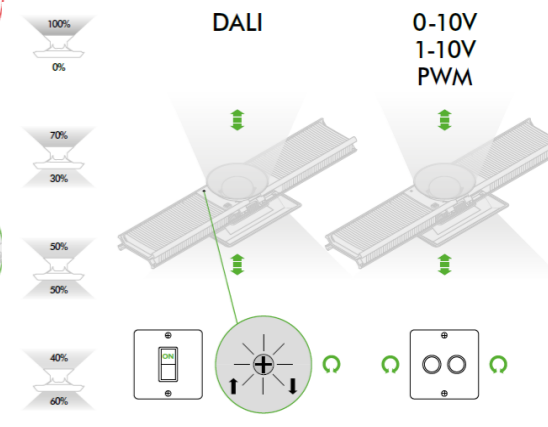
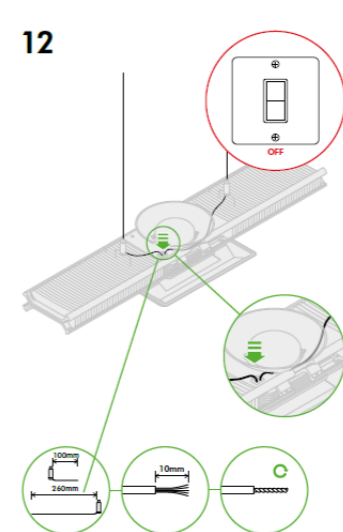
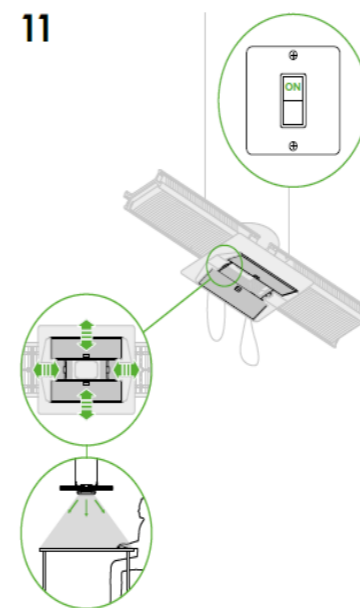
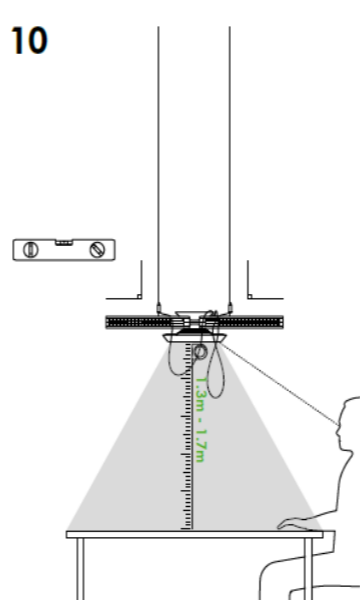
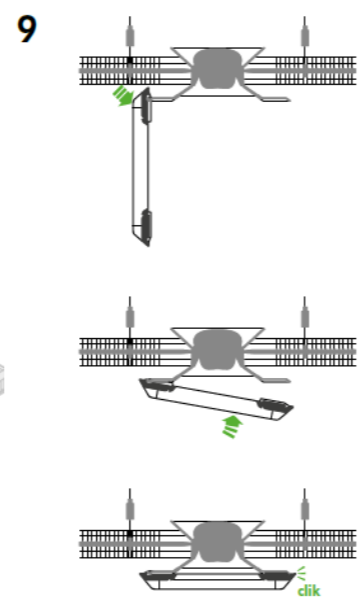
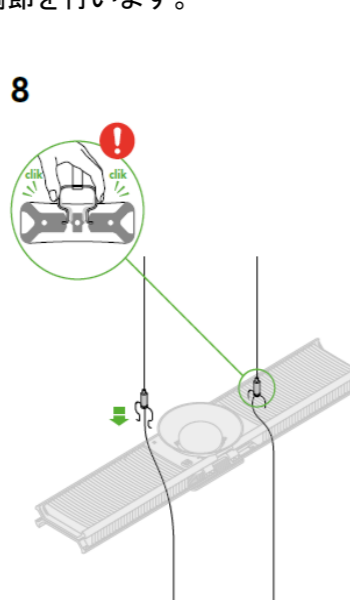
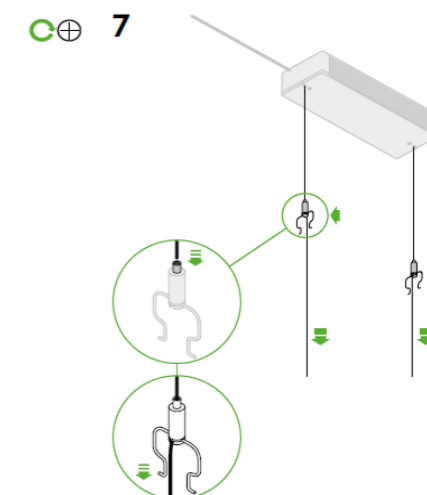
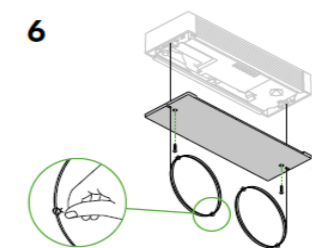
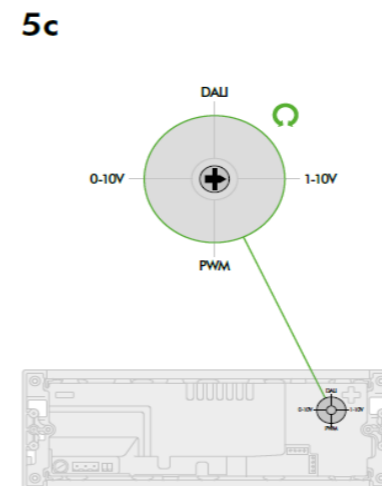
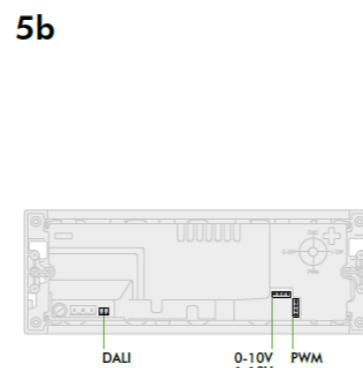
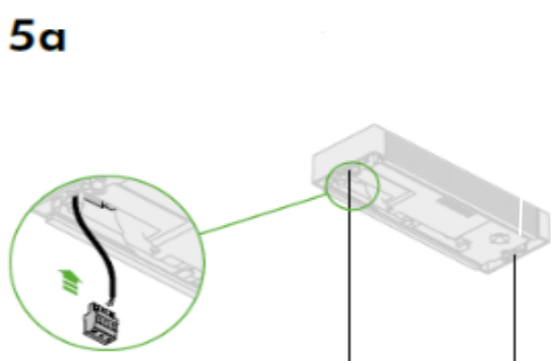
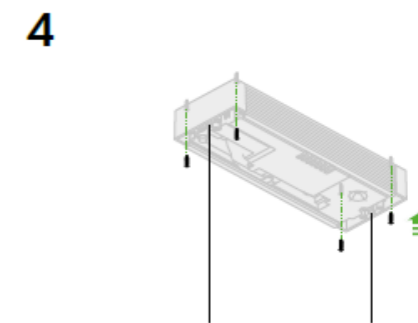
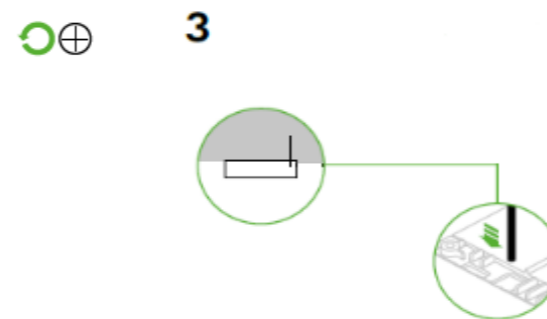
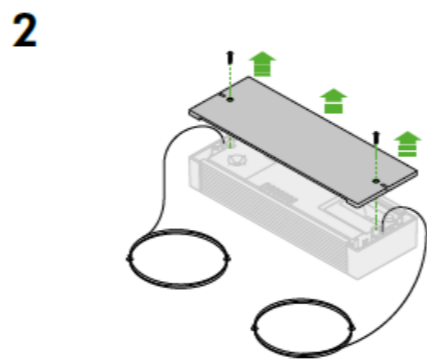
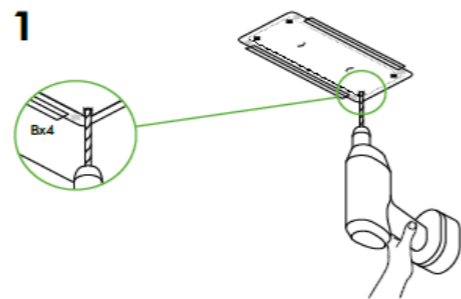
12. 吊り下げ位置が決まったら、電源コードを切断し、図の入電部に電源コードを接続します。

(* 極性にお気をつけください。赤+、黒-)

点灯し、正常に動作するかご確認下さい。

(* 調光の設定は別途必要になります。)

* 天井の電線取り込み穴の位置がLED電源の外側にならないように、お気を付け下さい。



Cu beam Duo 調光器組み合わせ例(ルートロン社使用の場合)

dyson cu beam duo

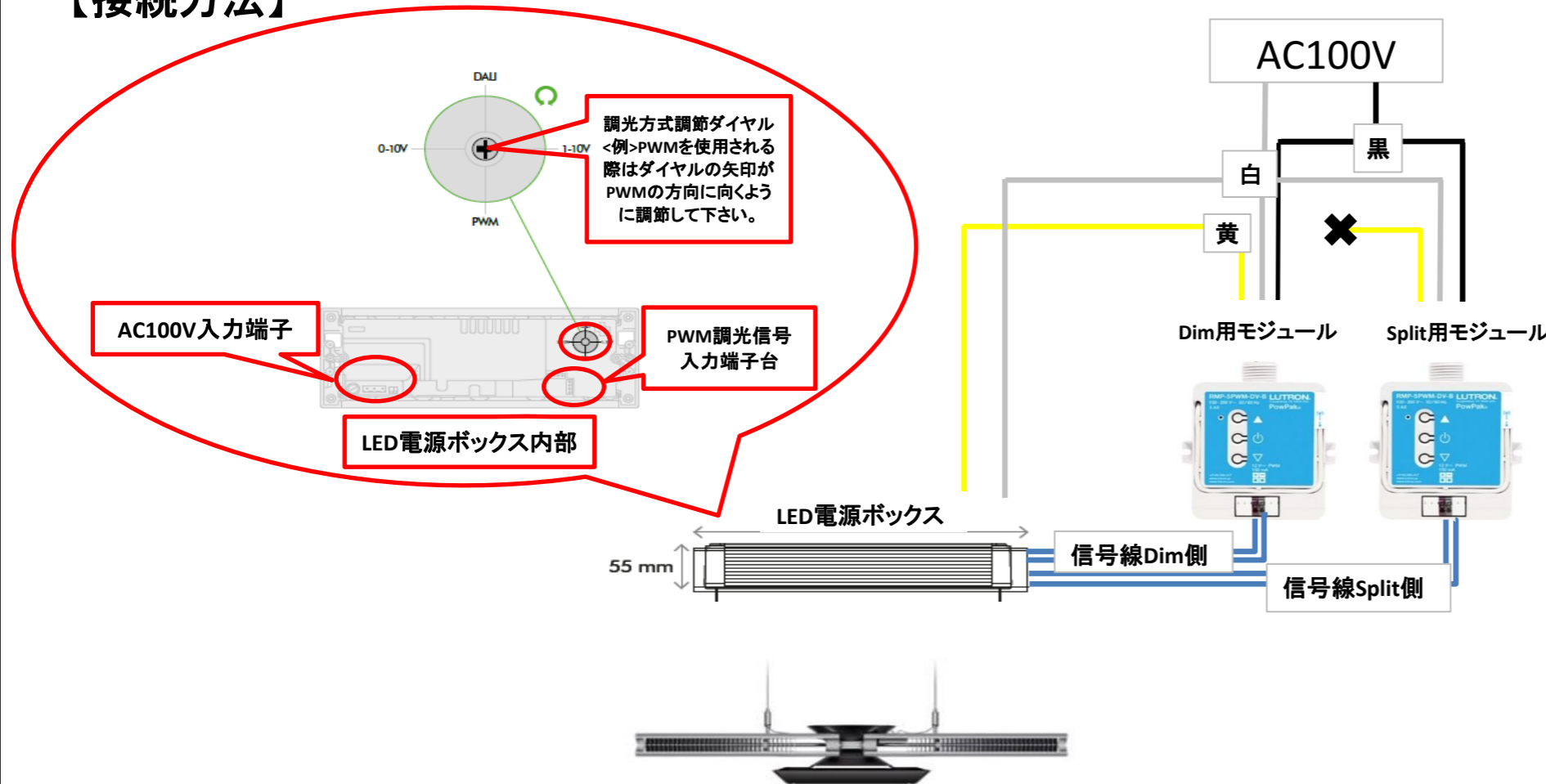
*その他の調光器またはDALI調光をご使用の際は別途ご連絡下さい。

【組み合わせ例】

- Cu beam Duo 本体 1台
- ルートロンパウパックPWM調光モジュール 2台
- Pico ワイヤレスリモコン 2個
- リモコン用テーブルスタンドまたは壁付用プレート 1台



【接続方法】



【リモコン操作方法】

*それぞれの調光モジュールとリモコンをリンクさせる設定が操作前に必要になります。
 設定方法はルートロン社商品に同梱されている取扱説明書をご参照下さい。

Split用リモコン
 (上下割合調節用)



- ① Up100%/Down0%
- ②③ 任意の割合へ調節
- ④ Down100%/Up 0%

Dim用リモコン
 (明るさ調節用)



- ⑤ 全灯
- ⑥⑦ 任意の明るさへ調節
- ⑧ 消灯

*上記のリモコンの組み合わせは一例になります。