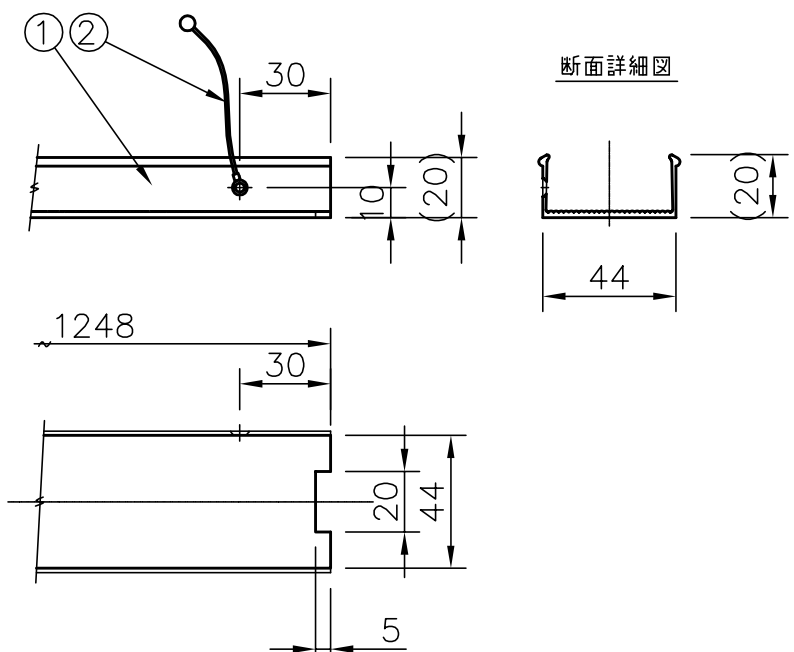
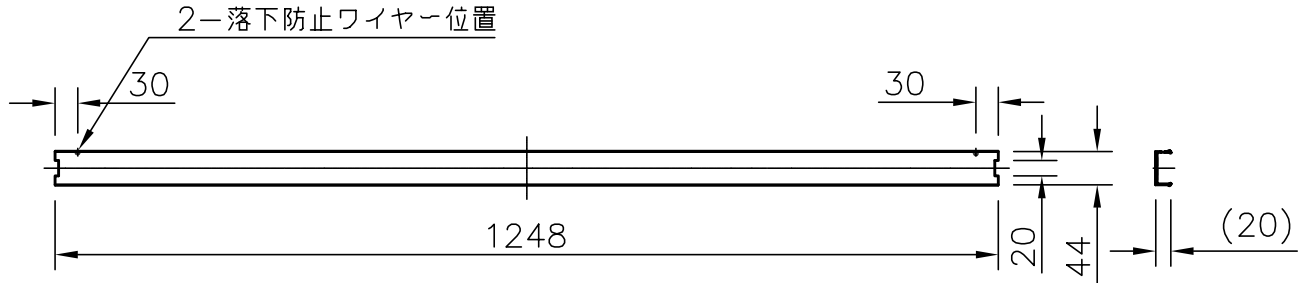
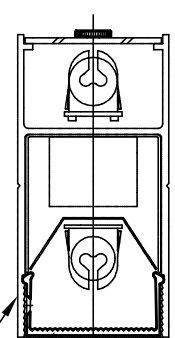


080922



F-038S・W~F-044S・W

Z1102



注記1) 2500モジュールには1台に2個必要です。

△ 安全上のご注意

○一般屋内用器具です。屋外や、水気、湿気のある所には取付け出来ません。絶縁不良による感電・火災の原因となることがあります。

7					器具	プリズムデフューザー		
6					タイプ			
5								
4								
3					適合	WX		
2	ワイヤー	SUS	2	落下防止ワイヤー	ランプ			
1	デフューザー	PC	1	クリア プリズム	色種			
品番	品名	材質	数量	摘要	カタログ	Z1102	型番	04FZ-18B9-Z0
第三角法	作図	glex	単位	mm	尺度	質量	0.25 kg	

※本品の規格および外観は改良のため予告なしに変更する事がありますので、あらかじめご了承ください。