

保守とお手入れ

注意 必ず電源を切って行ってください。感電・やけどの原因になります。

お願い

- ◇器具のお手入れの際に、ガソリンやシンナー・ベンジン等揮発物で拭いたり、殺虫剤をかけたないでください。変色・破損の原因となります。汚れがひどい場合は、やわらかい布を中性洗剤に浸し、よくしぼってふきとり、乾いたら、柔らかい布で仕上げてください。
- ◇ぬれた手で器具に触らないでください。
- ◇ガラス・陶磁器類は、こわれやすい材料です。お取扱いの際には、両手で静かに行ってください。
- ◇点灯中及び消灯直後のLEDにさわらないでください。やけどをする場合があります。



お読みになりましたら、この取扱説明書は、いつでも見られる所に、大切に保管してください。



アフターサービスのお問い合わせ

商品に関するご相談およびお問い合わせは、器具本体の表示に書いてある型番をご確認のうえ、お買い上げいただきました販売所・工事店へお気軽にご連絡ください。部品についてのお問い合わせは、「部品名称」のイラストをご参照ください。

本社	〒105-0014	東京都港区芝3-16-13	MARUWAビル	TEL. 03-6741-2300	
東京営業本部	〒105-0014	東京都港区芝3-16-13	MARUWAビル	TEL. 03-5418-9061	FAX. 03-5418-3990
東京/コンシューマー事業本部	〒104-0031	東京都中央区京橋1-7-1		TEL. 03-6741-5810	FAX. 03-6741-5811
中部支店	〒460-0007	名古屋市中区新栄2-19-6	グランスクエア新栄ビル5階	TEL. 052-238-4633	FAX. 052-262-4121
関西支店	〒542-0081	大阪市中央区南船場2-9-8	シマノ・住友生命ビル3階	TEL. 06-6258-6721	FAX. 06-6258-6725
九州支店	〒810-0073	福岡市中央区舞鶴2-1-10	ORE福岡赤坂ビル7階	TEL. 092-721-5661	FAX. 092-712-9494
札幌営業所	〒060-0906	札幌市東区北六条東2-3-6	松崎ビル4階	TEL. 011-742-1311	FAX. 011-742-6557
仙台営業所	〒980-0013	仙台市青葉区花京院2-1-61	第5タカノホルビル8階	TEL. 022-227-1251	FAX. 022-267-5814
金沢営業所	〒920-0901	金沢市彦三町2-1-45	むさしビル5階	TEL. 076-222-6733	FAX. 076-222-7894
高松営業所	〒760-0062	高松市塩上町3-8-11	クリエイトビル302	TEL. 087-839-3195	FAX. 087-839-3198
広島営業所	〒732-0057	広島市東区二葉の里1-1-68	広島パレスビル2階	TEL. 082-568-5371	FAX. 082-262-1011

http://www.yamagiwa.co.jp

所在地・電話番号が変更になることがありますので、あらかじめご了承ください。

1212

取扱説明書

LED LINE TYPE-I



このたびは、ヤマギワの照明器具をお買い上げくださり誠にありがとうございます。この説明書をよくごらんの上、正しく取り付け、正しくご使用ください。お読みになりましたら、この取扱説明書は大切に保管してください。

●電気工事は電気工事店（有資格者）におまかせください。一般の方の工事は法律で禁止されています。

目次

- 1ページ : 照明器具の取付（施工）についての安全上のご注意
- 2ページ : 定格表・オプションパーツ
- 3ページ : 器具取付寸法・部品名称
- 4ページ : 器具の取付方法
- 5ページ : 器具の取付方法（つづき）・オプションパーツの取付方法
- 6ページ : 調光配線例・調光信号線の接続方法・LEDユニットについて
- 7ページ : 照明器具ご使用についての安全上のご注意
- 8ページ : 保守とお手入れ・アフターサービスの問い合わせ

照明器具の取付（施工）についての安全上のご注意

警告



火災のおそれがあります

◇電源接続の際は、取扱説明書の取付方法にしたがって確実に行ってください。

落下によるけがのおそれがあります

◇取付は取扱説明書の取付方法にしたがって確実に行ってください。
◇器具の取付は、取付ける天井の強度を確認し、質量に耐えるところに確実に行ってください。強度が不足している場合は、補強工事をしてから取付けてください。

感電のおそれがあります

◇工事が完了するまでは、必ず電源を切っておいてください。
◇ランプの取付けの際には、必ず電源を切ってください。
◇アース工事は電気設備基準及び内線規定にしたがって確実に行ってください。



落下によるけがのおそれがあります

◇傾斜した天井や船底天井、及び取付部のまわりに極端な突出部のある天井に、器具を取付けしないでください。

注意

- ◇電気工事は電気工事店（有資格者）におまかせください。一般の方の工事は法律で禁止されています。
- ◇器具に表示された定格電圧以外の電圧で、使用しないでください。定格電圧を越えた電圧でご使用になりますと火災の原因となります。
- ◇取付けた器具を説明書に従わず無理に回転させたり、引っ張ったり、振動や衝撃を加えたりしないでください。器具落下によるけがの原因となることがあります。
- ◇カバー・プリズムデフューザーの着脱は、両手で静かに扱い、取付けは、確実に行ってください。落下によるけがの原因となります。
- ◇この器具の安定器は、調光用に対応していません。調光器を使用しないでください。火災の原因となります。
- ◇この器具は屋内用器具ですが、風呂場等の湿気や水気の多い場所では使用できません。屋外では使用しないでください。感電・火災の原因となります。
- ◇器具取付の際に、天井の化粧板が厚くて同梱のネジでは十分締め付けられない場合には、同じ径の長いネジをご使用ください。器具落下によるけがの原因となることがあります。
- ◇アース工事が必要な器具は、電気設備技術基準及び内線規定にしたがってアース工事を行ってください。感電・火災の原因となります。

お願い

電気工事店様へ

工事が終わりましたら、この取扱説明書を、必ずお客様へお渡しください。

定格表

本体 タイプ	カタログ番号	型番	色種	器具定格	LED仕様		質量							
					色温度 (K)	器具光束 (実測値lm)								
単体用	F704AS	04FB-22B0-2S	S: シバ W: 杓ト	使用電圧 AC100~240V 50/60Hz 調光可 PWM信号制御 10~100%	Ra85	2700K (電球色)	3931lm	3.5kg						
	F704AW	04FB-22B0-2W				3000K (電球色)	4105lm							
	F704BS	04FB-23B8-2S				3500K (温白色)	4368lm							
	F704BW	04FB-23B8-2W				4000K (白色)	4542lm							
	F704CS	04FB-24B5-2S				2700K (電球色)	3931lm							
	F704CW	04FB-24B5-2W				3000K (電球色)	4105lm							
F704DS	04FB-25B2-2S	3500K (温白色)				4368lm								
F704DW	04FB-25B2-2W	4000K (白色)				4542lm								
エンド用	F705AS	04FB-26B1-2S				入力電流 0.68A/0.29A (100V/240V)	消費電力 68W/69.5W (100V/240V)		LEDユニット アッパー用 38W/39W ×1 (100V/240V) ダウン用 30W/30.5W ×1 (100V/240V)	2700K (電球色)	3931lm			
	F705AW	04FB-26B1-2W								3000K (電球色)	4105lm			
	F705BS	04FB-27B7-2S								3500K (温白色)	4368lm			
	F705BW	04FB-27B7-2W								4000K (白色)	4542lm			
	F705CS	04FB-28B4-2S								2700K (電球色)	3931lm			
	F705CW	04FB-28B4-2W								3000K (電球色)	4105lm			
中間用	F706AS	04FB-30B2-2S								入力電流 0.68A/0.29A (100V/240V)	消費電力 68W/69.5W (100V/240V)	LEDユニット アッパー用 38W/39W ×1 (100V/240V) ダウン用 30W/30.5W ×1 (100V/240V)	2700K (電球色)	3931lm
	F706AW	04FB-30B2-2W											3000K (電球色)	4105lm
	F706BS	04FB-31B1-2S											3500K (温白色)	4368lm
	F706BW	04FB-31B1-2W											4000K (白色)	4542lm
	F706CS	04FB-32B7-2S	2700K (電球色)	3931lm										
	F706CW	04FB-32B7-2W	3000K (電球色)	4105lm										

本品の規格および外観は改良のため予告なしに変更することがありますのでご了承ください。

オプションパーツ

*ワイヤー吊りフランジは送り台数(回路)及び、給電(電源・調光)または非給電(給電なし)を任意にお選びください。

ワイヤー吊りフランジ エンド用 Z1097 04FZ-13B2-Z0 切込寸法 	ワイヤー吊りフランジ 中間用 Z1098 04FZ-14B1-Z0 切込寸法 	ワイヤー吊りフランジ エンド用(給電付) Z1099 G7FZ-15B7-Z0 切込寸法 	ワイヤー吊りフランジ 中間用(給電付) Z1121 G7FZ-23B9-Z0 切込寸法
ワイヤー吊りフランジ エンド用(調光用信号線付) Z1182 04FZ-28B5-Z0 切込寸法 	ワイヤー吊りフランジ 中間用(調光用信号線付) Z1183 04FZ-29B2-Z0 切込寸法 	※LED光源は長寿命(約40,000時間、連結点灯は除く)に設計しておりますが、交換の場合はお問い合わせください。 ※LEDの光色・明るさには若干の個体差があります。あらかじめご了承ください。 ※LEDはランプ付きスイッチなど待機電力のあるスイッチをご使用の場合、電源OFF時でもわずかな光で点灯する場合があります。 ※LEDの調光は壁スイッチと信号線の配線(別途)が必要です。適合性などお問い合わせください。	
L形コネクター Z1100S・W 04FZ-16B4-ZS・W → 5ページ(図7)参照	プリズムデフューザー Z1102 04FZ-18B9-Z0 		

照明器具ご使用についての安全上のご注意

警告

	感電のおそれがあります ◇ランプの交換や、器具のお手入れの際には、必ず電源を切ってください。	
	感電・火災のおそれがあります ◇異常時(煙が出たり、変な臭いがする時)には、速やかに電源を切ってお買い上げの販売店にご相談ください。	
	感電・火災のおそれがあります ◇器具及び部品の改造をしないでください。 ◇器具のすきまに、異物(金属類や燃えやすい物等)を差し込まないでください。	
	やけどのおそれがあります ◇点灯中及び消灯直後のランプにさわらないでください。	
	火災のおそれがあります ◇器具に表示されている以外のランプを使用しないでください。 ◇器具を布・紙等でおおったりしないでください。又カーテン・揮発物等の燃えやすいものに近づけないでください。	

注意

- ◇器具の保守・お手入れ等で、無理に器具を回転させたり、引っ張ったり、振動や衝撃を加えたりしないでください。器具の落下によるけがの原因となることがあります。
- ◇透明カバー・カラーフィルター及びランプの着脱は、両手で静かに扱い、取付けは確実に行ってください。落下によるけがの原因となることがあります。
- ◇明るく安全に使用していただくために、器具を定期的に(6ヶ月に1回程度)清掃、点検してください。器具のネジや部品のゆるみがないか、損傷、脱落、コードの痛みがないかお調べください。
- ◇器具に水をかけたり、水の中につけて洗わないでください。感電や火災の原因となることがあります。
- ◇器具の下に温度の高くなるストーブや、発熱体を置かないようにしてください。器具の変形や火災の原因となることがあります。
- ◇点灯中及び、消灯後はランプにさわらないでください。やけどの原因となります。

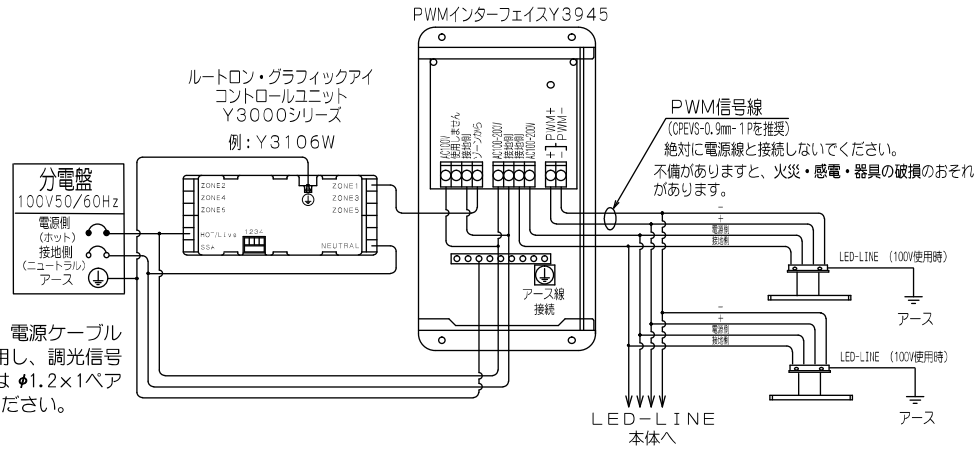
調光配線例

⚠ 注意

必ず電源を切って行ってください。感電・やけどの原因になります。

*下記の図は、いずれも、電源入力100Vで使用する場合は、**それ以外の電圧でご使用になる場合は、最寄りの弊社営業所・店舗にご相談ください。**

例1) ルートロン・グラフィックアイ 3000シリーズを合わせて、電源入力100Vで使用する場合

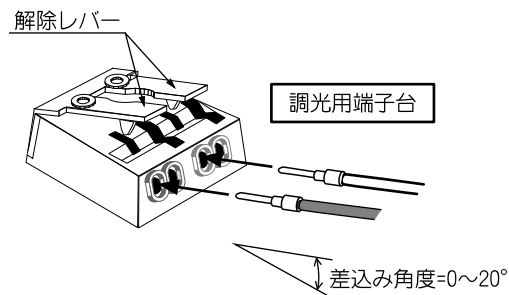


注: いずれの場合も、接続する電線は、電源ケーブルには、WVF φ1.6 または φ2.0 を使用し、調光信号線には、CPEV線 φ0.9×1ペアまたは φ1.2×1ペアを総配線長100m以内で使用してください。

調光用信号線の接続方法

調光用信号線 (PWM制御方式) の接続方法

調光用信号線 (PWM制御方式) CPEV φ0.9×1ペア または φ1.2×1ペア 総配線長 100m以内



- 接続時の極性 (+, -) はありません。
- 電線先端の棒端子は、必ず端子台の解除レバーを押しながら、上図の範囲の角度で、矢印の方向に、止まるまで差し込んだあと、引っ張ってみて抜けないことを確認してください。
- 外すときも、解除レバーを押込んで外してください。

電源線同様に、本体内部のコードストッパーにケーブルを固定したうえで、速結端子台に信号線の棒端子を接続します。
不備がありますと、感電や火災、不点灯の原因となります。

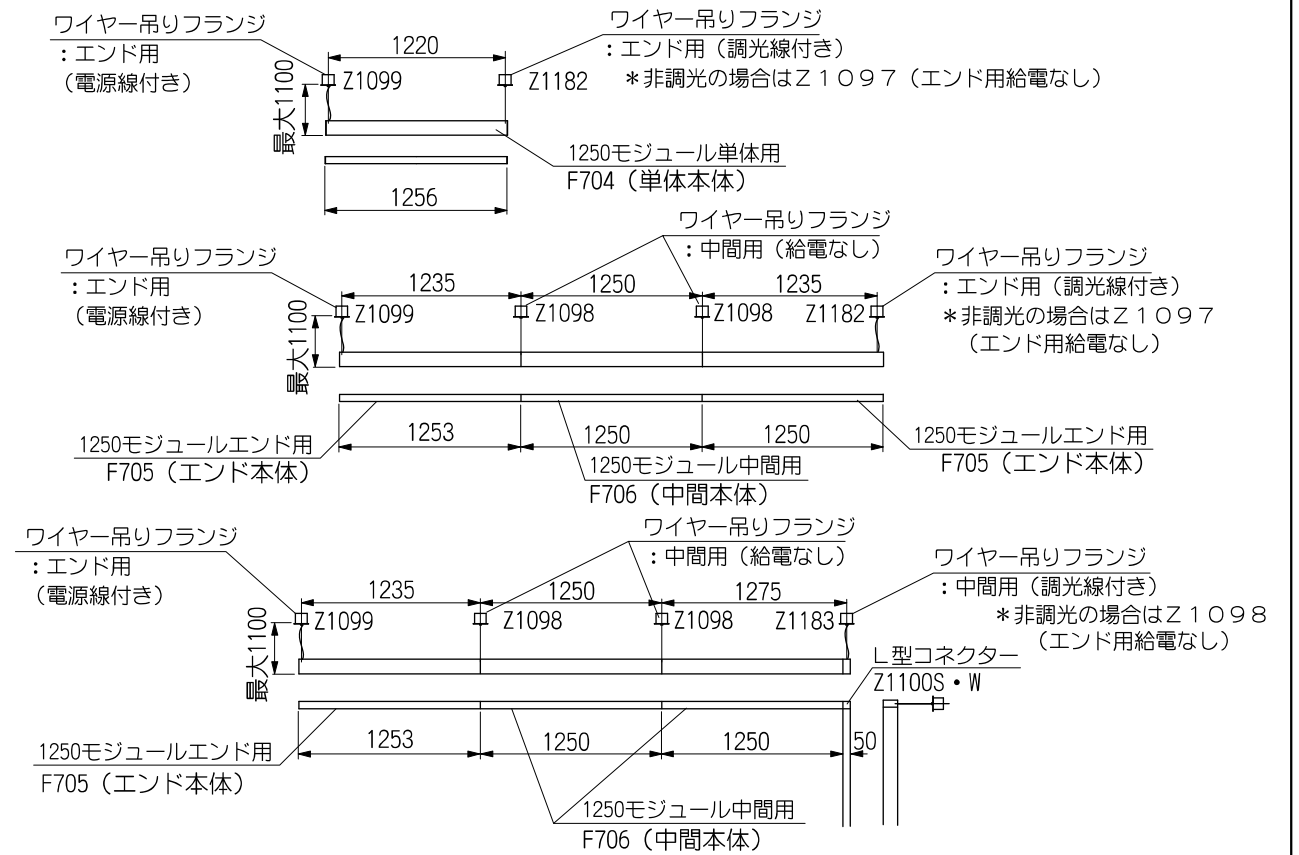
器具を連結した場合の端子間の送り線は付属の専用ケーブルをご使用ください。

LEDユニットについて

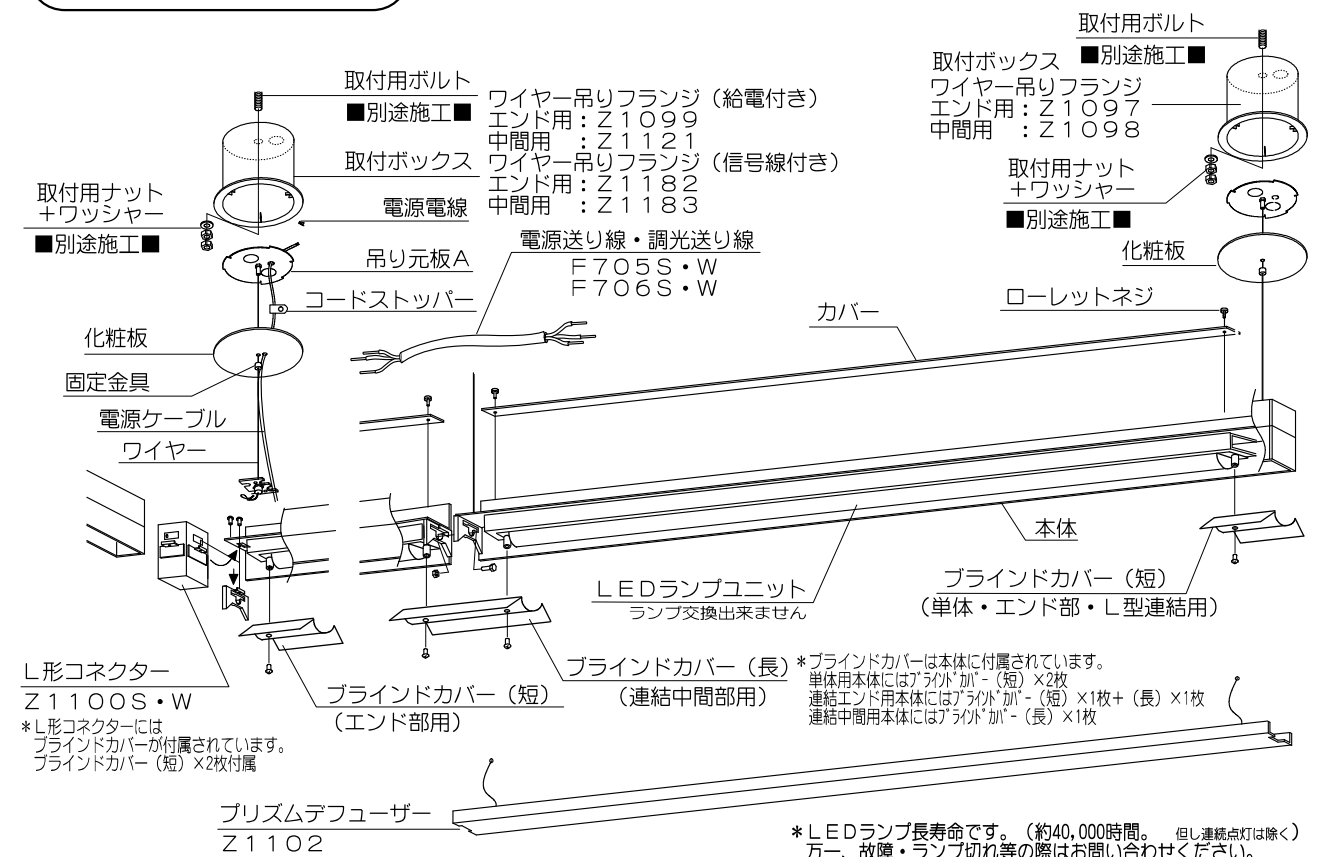
- この器具のLEDユニットの交換はできません。あらかじめご了承ください。
- 無理に器具を分解して一般のLED素子と交換しないでください。火災・発熱・器具破損の原因になります。
- この器具のLEDユニットの寿命は、30℃以下の環境・1日10時間点灯で約40,000時間です。
- LEDの明るさ、光色には個体差があります。あらかじめご了承ください。

器具取付寸法

*構造上の連結台数は8台までです。これ以上連結の場合は振れ止め等の施工が必要となりますので、特注仕様にて別途ご相談ください。
*電源の送りをする場合は1回路につき10Aまでの接続が可能です。100V給電の場合は14台まで200V給電の場合は32台までの接続が可能です。



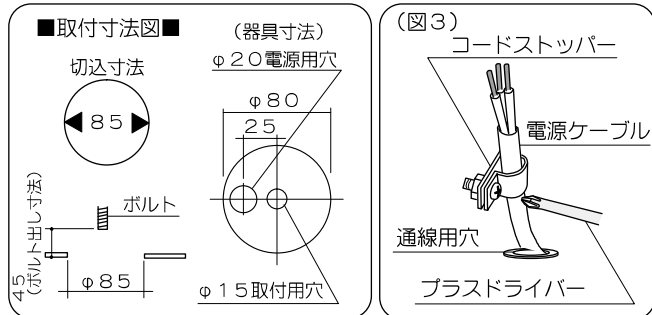
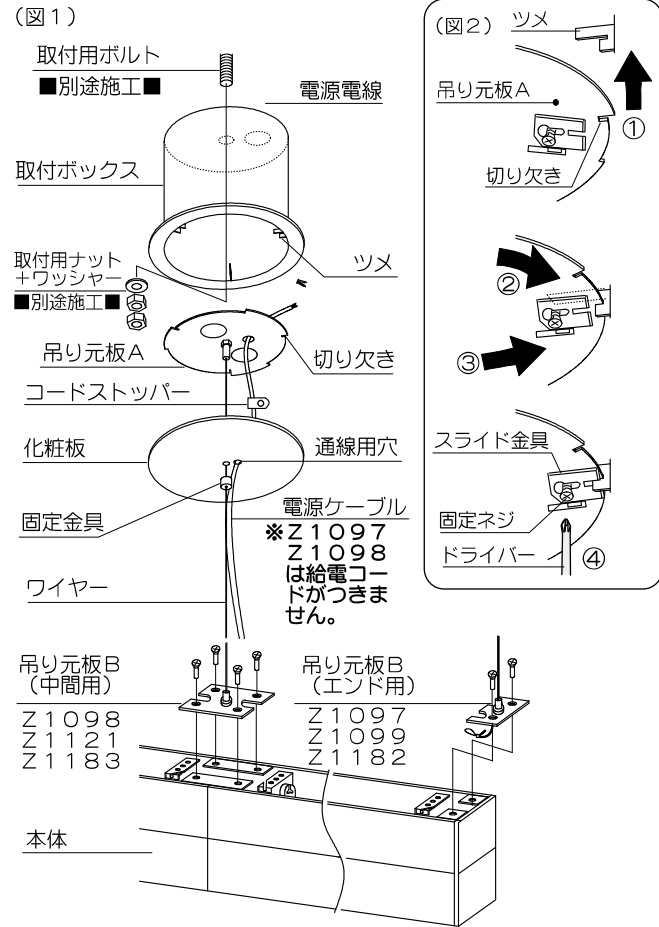
部品名称



*LEDランプ長寿命です。(約40,000時間。但し連続点灯は除く) 万一、故障・ランプ切れ等の際はお問い合わせください。お客様による交換は出来ません。

器具の取付方法

ワイヤー吊りフランジ（給電付き）
：Z1099・Z1121・Z1182・Z1183の場合
（Z1097・Z1098は給電コードがないタイプです）



【施工のまえに】
 ■1回路につき10Aまでの電源送りが可能です。
 100V給電の場合14台
 200V給電の場合32台
 ■構造上の連結数は8台までです。
 これ以上の連結の場合は振れ止め等の施工が必要になりますので
 特注仕様にて別途ご相談ください。

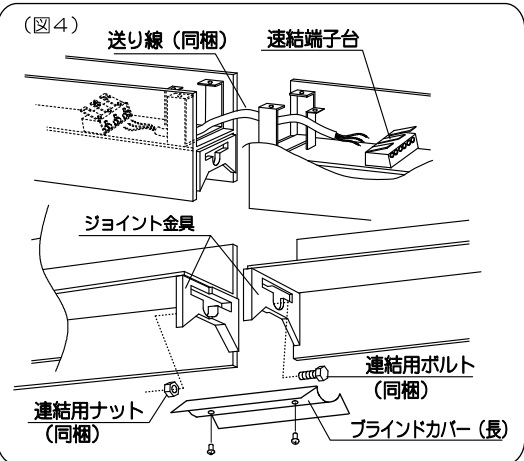
■取付部の強度は器具質量に十分耐えるようにしてください。
 不備がありますと器具落下の原因となります。
 ■傾斜した天井には取付できません。
①ワイヤー吊りフランジを天井にとりつける（図1）
 固定金具を外し、取付ボックスと化粧板・吊り元板Aを分離し、天井の取り付け場所の強度をご確認のうえ、2ページの【器具取付寸法】を参照して、適切な間隔を取って取付ボックスを取付用ボルト（別途）で天井に取り付けます。給電用フランジの場合は（図3）を参照して電源ケーブルをフランジ内部のコードストッパーを使用して脱落しないように止めた後、フランジ内部で電源ケーブルと結線しておいてください。また、アース線も引き込み、フランジ内部で接続してください。この器具は、D種接地工事（第3種接地工事）が必要です。必ず電源を切って作業を開始してください。不備がありますと、感電の原因となります。
 （図2）を参照し、フランジは給電用も非給電用も同様に①取付ボックスのツメに吊り元板Aの切り欠きに入れ、②時計回りに吊り元板Aを回転して③スライド金具をツメにスライドさせ、④固定ネジで締め付け固定させます。

ワイヤー調整方法

■ワイヤーを短く調整する場合
 下図のようにワイヤー調整具にワイヤーを挿入してください。この時、必ず器具本体は支えながら行ってください。

■ワイヤーを長く調整する場合
 器具本体をしっかり支えながら、下図のようにワイヤー調整具のストッパーをゆるめて、器具の位置を下げるように調整してください。

▲注意
 ストッパーを押し上げる間ワイヤーはロックされませんので器具の重さで一気に下がってしまいます。吊り長さを長くする時は必ず器具本体を支えながら調整を行ってください。

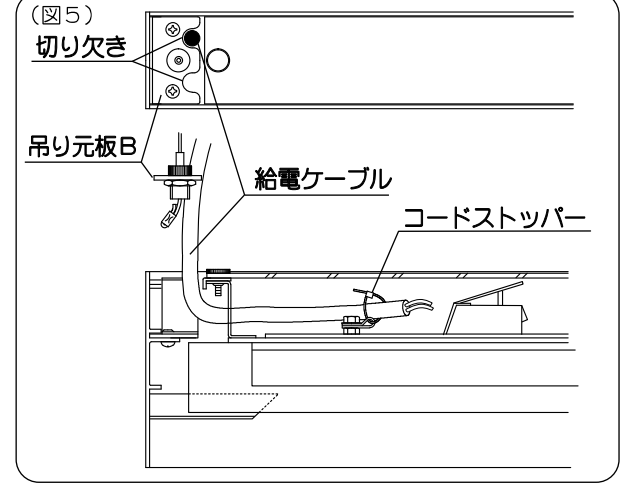


②吊り元板B（ワイヤー）に本体を取り付ける（図1）
 吊りワイヤーは、2ページの【器具取付寸法】を参照して、MAX1100mmの間で、器具を吊下げる高さになるように調整します。不備がありますと、器具落下の原因となります。

左図のワイヤー調整方法を参照して、ワイヤーを調整し3ページの（図1）のように吊り元板Bを付属のネジで締め付け取付けます。不備がありますと、器具落下の原因となります。

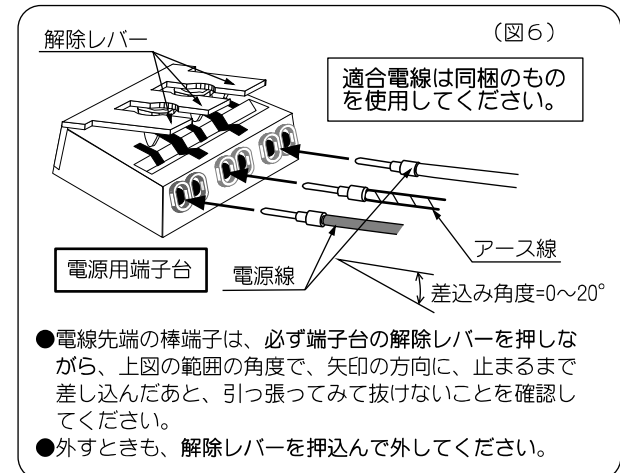
- ③-1 本体を単体で取り付ける**
 （器具を単体で設置する場合のみ） ④の説明へ。
- ③-2 器具本体と本体を連結する**

（複数の器具を連結して設置する場合のみ）
 左図4を参照して連結してください。反射鏡を固定しているネジ（2本）を外し、反射鏡をとり、ジョイント金具を同梱の連結用ボルト・ナットで連結します。
 本体と本体、本体とオプションの接続のいずれの場合にも、同梱のネジ・ナット等は指定本数を余さず使用して、確実に固定してください。なお、L形コネクターを使用する場合は5ページの【L形コネクターを使用する場合】を参照してください。器具を直接連結して本体間で電源の送りをする場合には必ず同梱の送り用電線を使用して連結する器具の端子台間に電源線とアース線を接続してください。



電源の送りをする場合は1回路につき10Aまでの接続が可能です。
 ●100V給電の場合は14台までの接続が可能です。
 ●200V給電の場合は32台までの接続が可能です。
 ●構造上の連結数は8台まで。
 8台以上の連結の場合は振れ止め等の施工が必要になりますので、特注仕様にて別途ご相談ください。

また、（図6）に従い、速結端子台のアース端子にアース線を結線してください。
 L形コネクターは同梱の専用送り電線を使用して電源線とアース線を接続してください。不備がありますと、感電や火災、器具落下・破損の原因となります。



④電源ケーブル線とアース線を端子台に接続する（図5）（図6）

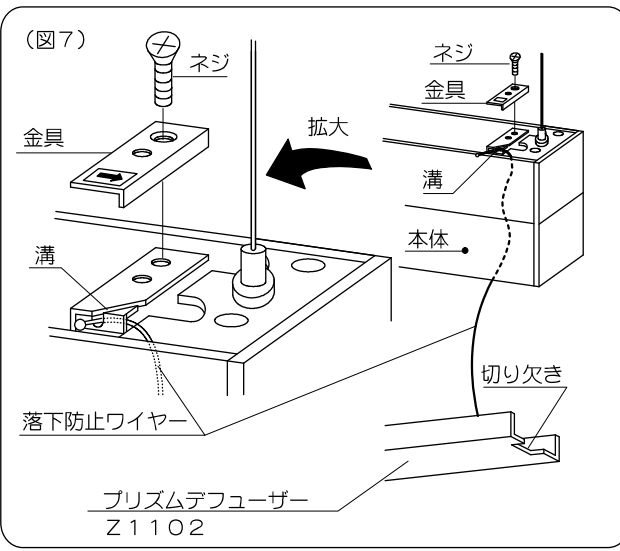
吊り元板Bの切り欠きに給電ケーブルを通し、本体内部のコードストッパーに給電ケーブルを固定したうえで、速結端子台に電源コードの電源及びアース線の棒端子を接続します。調光信号線の接続も同様に（7ページ参照）端子台に接続します。

不備がありますと、感電や火災、不点灯の原因となります。

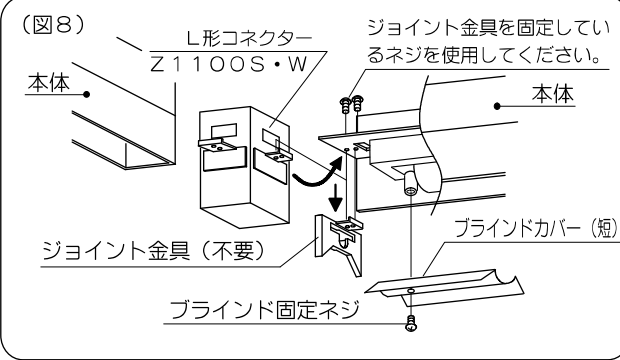
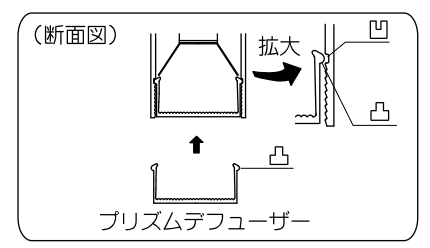
注意

必ず電源を切って行ってください。感電・やけどの原因になります。

オプションパーツの取付方法



■プリズムデフューザーメンテ方法
 ①（図7）のように落下防止ワイヤーを溝に入れ、金具をネジで固定します。不備がありますと、器具落下の原因となります。
 ②
 プリズムデフューザー（Z1102）
 取付方法・・・静かに扱い、本体の凹にプリズムデフューザーの凸を入れセットします。
 取外し・・・プリズムデフューザーの切り欠きに、指をかけて下にゆっくりと引き抜いてください。



■L形コネクター取付方法
 （図8）参照
 ①反射鏡固定ネジを外し、反射鏡を取り外します。
 ②ジョイント金具固定ネジ（2本）を外し、ジョイント金具を取り外します。（ジョイント金具は不要になります）
 外した箇所に左図のようにL形コネクターをセットし、再びジョイント金具を固定していたネジ（2本）で取り付けます。
 ③必ず、同梱の電源送りコードを使用し接続してください。
 ④ワイヤー吊りフランジは必ず中間用（Z1098、Z1121）を使用してください。