

切込寸法

φ20電源用穴
(ブッシュ付き)

φ15取付用ボルト穴

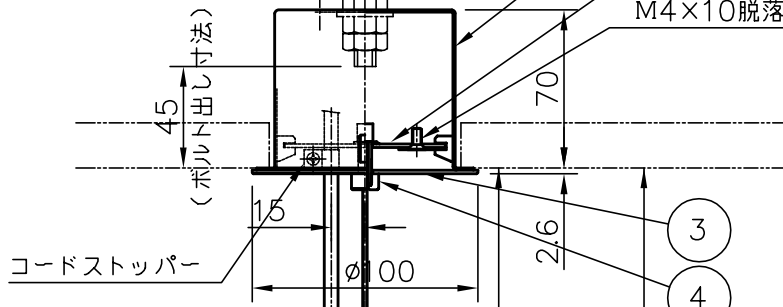


080922

3/8" 取付用ボルト

■別途施工■

M4×10脱落防止用ネジ



3-0リング

コード長さ
1300mm

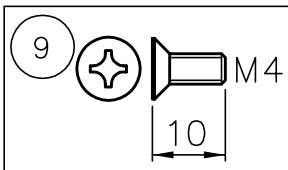
吊高さ
MAX1100mm

4-φ4.5取付用穴

7
8

端末処理

棒端子φ2



注記2：取付ピッチは、器具本体の図面を参照。

注記1：斜め天井への取付はできません。

安全上のご注意

- 一般屋内用器具です。屋外や、水気、湿気のある所には取付け出来ません。絶縁不良による感電・火災の原因となることがあります。
- ワイヤ吊り専用器具です。吊り木等で補強された天井材にワイヤ取付部品で取付けてください。傾斜天井には取付けしないでください。指定外取付けは落下のおそれがあります。

器具タイプ
ワイヤ吊りフランジ
(中間用・L形コネクター)
給電付き

適合ランプ
WX

色種

9	連結ネジ	SWRH	4	ユニクロ
8	吊り元板B	SPG	1	—
7	ワイヤ調整具	—	1	15R-02
6	ワイヤ	SUS	1	φ1.5
5	コード	VCTF	1	1.25 3芯 白色
4	固定金具	BsBM	1	白色塗装
3	化粧板	SPC	1	白色塗装
2	吊り元板A	SPG	1	—
1	取付ボックス	SPC	1	防錆塗装

品番	品名	材質	数量	摘要	カタログ番号	型番							
	第三角法	作図	glex	単位	mm	尺度	—	質量	0.4 kg	品号	Z1121	型番	04FZ-23B9-Z0