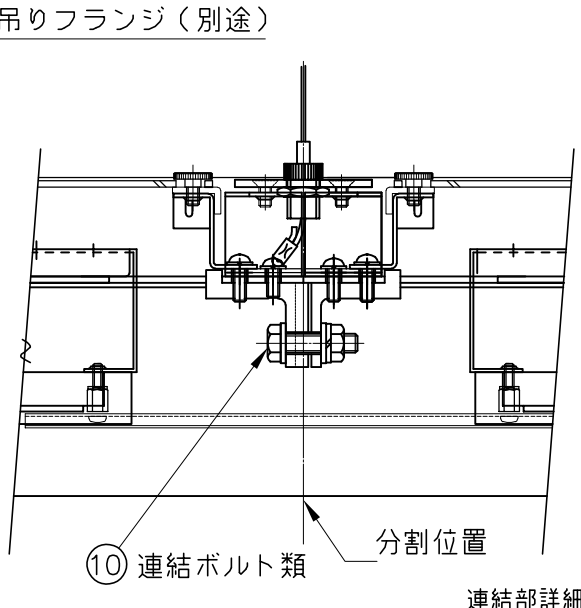
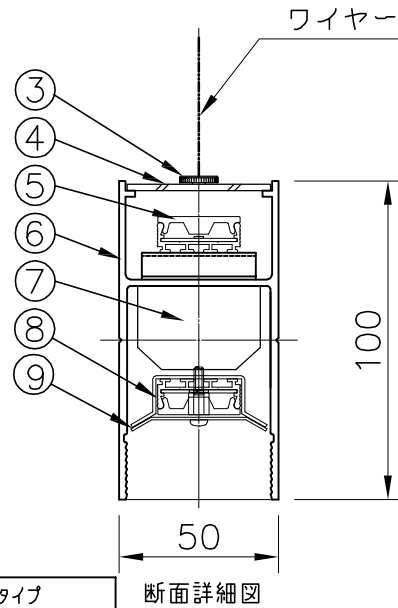
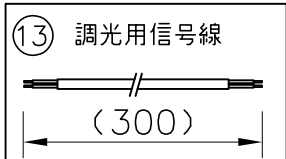
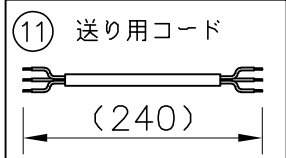
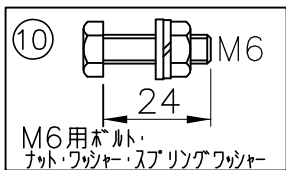
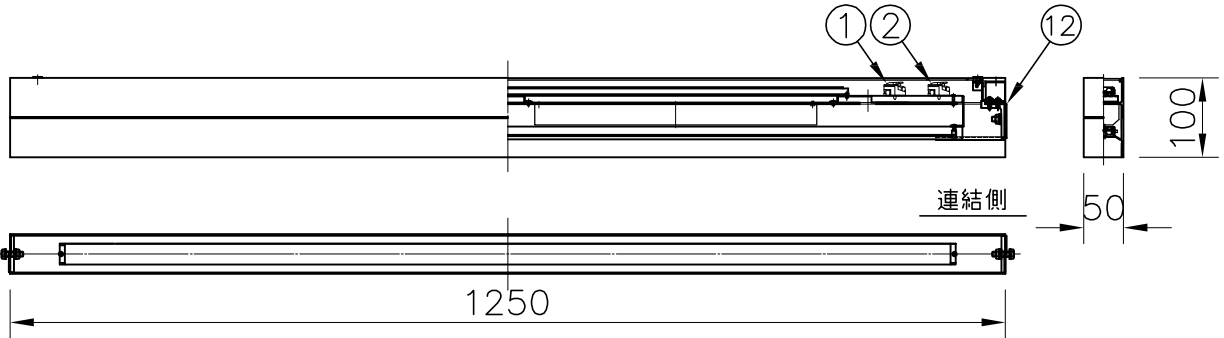
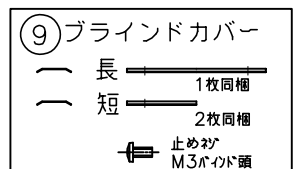




1250 (ワイヤー吊りフランジ取付寸法)



単色 (3000K) 調光タイプ			
入力電圧	AC100V	AC200V	AC240V
周波数	50/60Hz		
入力電流	0.63A	0.315A	0.262A
消費電力	63W		



6) 構造上の最大連結台数は8台までです。これ以上の連結の場合は振れ止め等の

施工が必要になりますので、特注仕様にて別途ご相談ください。

5) 単体での使用はできません。必ずエンド用、中間用と連結してご使用ください。

4) 電気設備基準及び内線規定に従って工事し、必要に応じてD種(第三種)接地工事を行なってください。

3) 周囲温度: 5~35℃で使用してください。

2) フランジは別売となります。本製品のみでのご使用はできません。

注記1) 調光用コントロールとこの電源装置との調光信号線は、CPEV線(φ0.9mm×1ペア~φ1.2mm×1ペア)を使用してください。

△安全上のご注意

- 一般屋内用器具です。屋外や、水気、湿気のある所には取付け出来ません。絶縁不良による感電・火災の原因となることがあります。
- ワイヤ吊り専用器具です。吊り木等で補強された天井材にワイヤ取付部品で取付けてください。傾斜天井には取付けないでください。指定外取付けは落下のおそれがあります。

13	調光用信号線	ビニール	1	L:300mm 2芯	6	本体	AS	1	シルバー色塗装
12	連結金具	ZDC	1		5	上側LEDユニット		1	23W
11	送り用コード	ビニール	1	L:240mm 3芯	4	カバー	アクリル	1	t=2.0クリア
10	連結用ボルト類	SWRH	各1	ユニコM6用(ボルト・ナット) (ワッシャー・スプリングワッシャー)	3	ローレットネジ	BsBM	2	1.70メートル
9	ブラインドカバー	SPC	3	シルバー塗装仕上げ 長・短 同梱	2	電源用端子台	樹脂	2	3P 20A300V アー射
8	下側LEDユニット		1	31W	1	調光用端子台	樹脂	2	2P 12A300V
7	電源装置		2	100V 50/60Hz					

器具タイプ	連結中間用(屋内用) 調光可(PMW信号制御) AC100~240V
使用光源	LED54W Ra90 温白色(3500K)
色種	S(シルバー)

第三角法	作図	開発部	単位	mm	尺度	—	質量	3.8 kg	カタログ番号	F718CS	型番	04FB-54B4-2S
------	----	-----	----	----	----	---	----	--------	--------	--------	----	--------------

※本品の規格および外観は改良のため予告なしに変更する事がありますので、あらかじめご了承ください。

200526