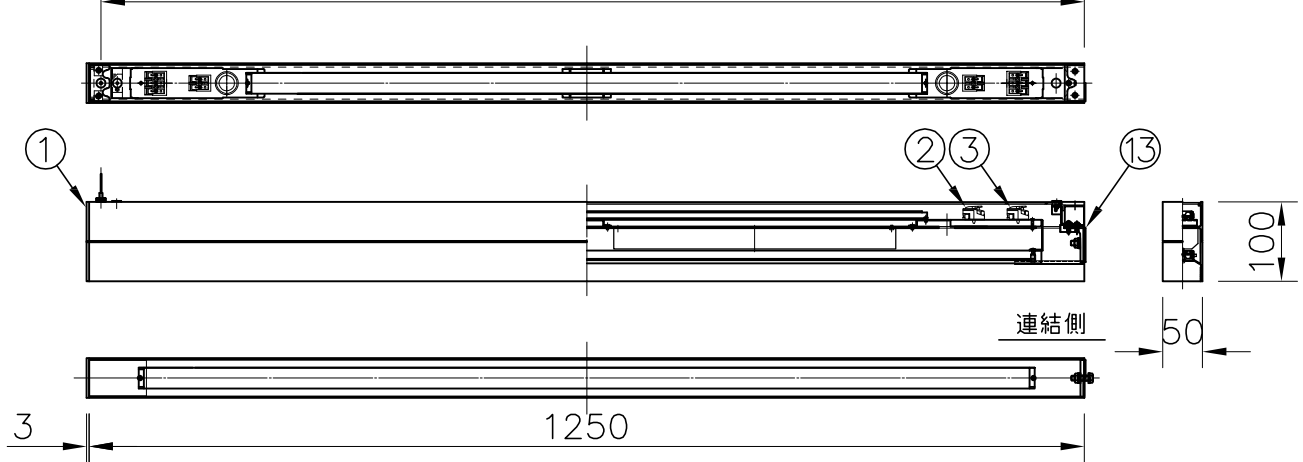
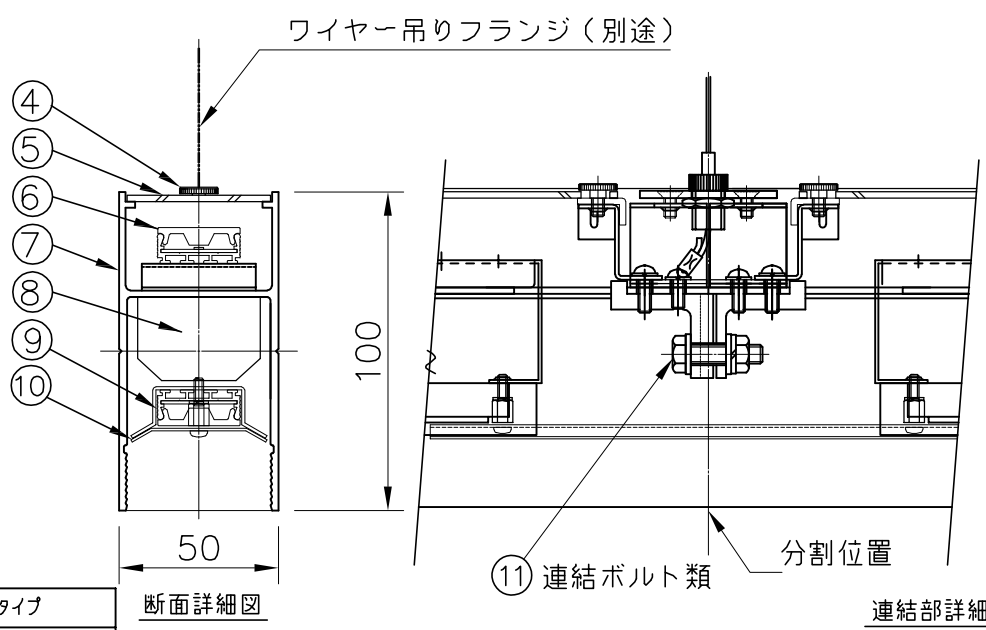
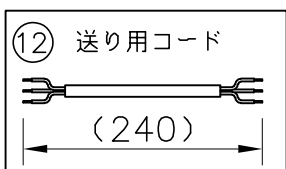
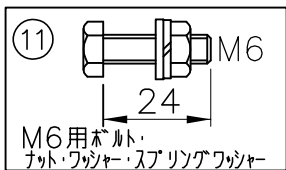




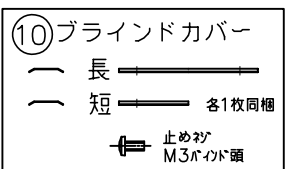
1235 (ワイヤー吊りフランジ取付寸法)



200526



| | | | |
|------|------------------|--------|--------|
| | 単色 (3000K) 調光タイプ | | |
| 入力電圧 | AC100V | AC200V | AC240V |
| 周波数 | 50/60Hz | | |
| 入力電流 | 0.63A | 0.315A | 0.262A |
| 消費電力 | 63W | | |



6) 構造上の最大連結台数は8台までです。これ以上の連結の場合は振れ止め等の施工が必要になりますので、特注仕様にて別途ご相談ください。

5) 単体での使用はできません。必ずエンド用、中間用と連結してご使用ください。

4) 電気設備基準及び内線規定に従って工事し、必要に応じてD種(第三種)接地工事を行なってください。

3) 周囲温度: 5~35℃で使用してください。

2) フランジは別売となります。本製品のみでのご使用はできません。

注記1) 調光用コントロールとこの電源装置との調光信号線は、CPEV線(φ0.9mm×1ペア~φ1.2mm×1ペア)を使用してください。

△安全上のご注意

- 一般屋内用器具です。屋外や、水気、湿気のある所には取付け出来ません。絶縁不良による感電・火災の原因となることがあります。
- ワイヤ吊り専用器具です。吊り木等で補強された天井材にワイヤ取付部品で取付けてください。傾斜天井には取付けないでください。指定外取付けは落下のおそれがあります。

| | | | | | | | | | | |
|----|-----------|------|----|---------------------------------------|---|-----------|------|---|-----------------|--|
| 14 | 調光用信号線 | ビニール | 1 | L:300mm 2芯 | | | | | | |
| 13 | 連結金具 | ZDC | 1 | | 6 | 上部LEDユニット | | 1 | 23W | |
| 12 | 送り用コード | ビニール | 1 | L:240mm 3芯 | 5 | カバー | アクリル | 1 | t=2.0クリア | |
| 11 | 連結用ボルト類 | SWRH | 各1 | ミニクM6用(ボルト・ナット) (ワッシャー・スプリングワッシャー) | 4 | ローレットネジ | BsBM | 2 | 1.7クモト | |
| 10 | ブラインドカバー | SPC | 2 | シルバー塗装仕上げ 長・短各1個同梱 | 3 | 電源用端子台 | 樹脂 | 2 | 3P 20A300V アース付 | |
| 9 | 下部LEDユニット | | 1 | 31W | 2 | 調光用端子台 | 樹脂 | 2 | 2P 12A300V | |
| 8 | 電源装置 | | 2 | 100V 50/60Hz | 1 | エンドキャップ | ABS | 1 | 白色塗装 | |
| 7 | 本体 | AS | 1 | 白色塗装 | | | | | | |

| | |
|--------|---|
| 器具タイプ | エンド用(屋内用) 調光可(PMW信号制御) AC100~240V |
| 使用光源 | LED54W Ra90 白色(4000K) |
| 色種 | W(白) |
| カタログ番号 | F717DW |
| 型番 | 04FB-52B1-2W |

| | | | | | | | | |
|------|----|-----|----|----|----|---|----|--------|
| 第三角法 | 作図 | 開発部 | 単位 | mm | 尺度 | — | 質量 | 3.8 kg |
|------|----|-----|----|----|----|---|----|--------|

※本品の規格および外観は改良のため予告なしに変更する事がありますので、あらかじめご了承ください。