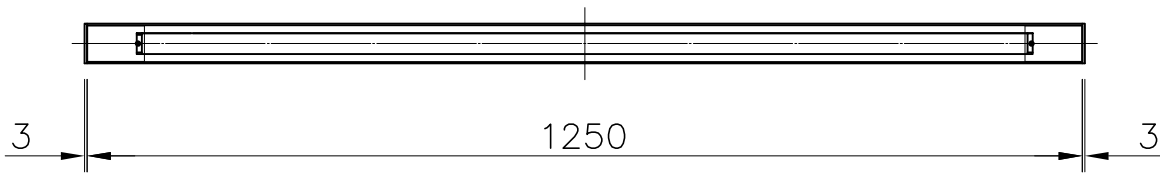
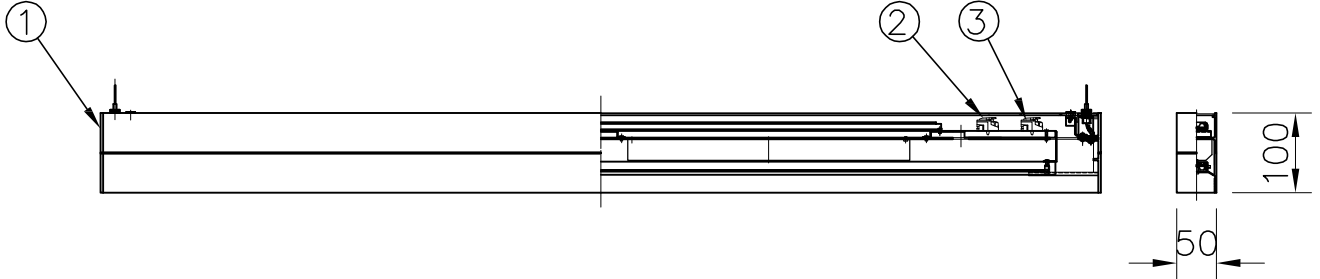
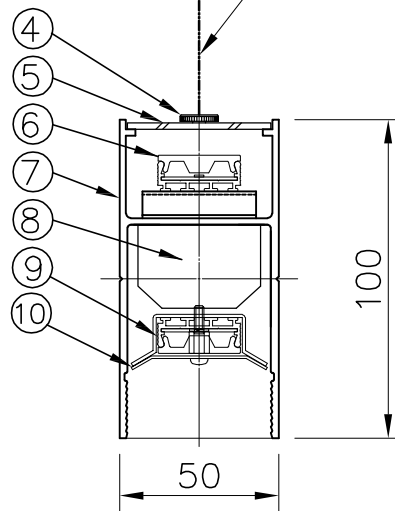




1220 (ワイヤー吊りフランジ取付寸法)



ワイヤー吊りフランジ (別途)



断面詳細図

単色 (3000K) 調光タイプ

入力電圧	AC100V	AC200V	AC240V
周波数	50/60Hz		
入力電流	0.63A	0.315A	0.262A
消費電力	63W		

4) 電気設備基準及び内線規定に従って工事し、必要に応じてD種 (第三種)

接地工事を行なってください。

3) 周囲温度: 5~35℃で使用してください。

2) フランジは別売となります。本製品のみでのご使用はできません。

注記1) 調光用コントロールとこの電源装置との調光信号線は、CPEV線

(φ0.9mm×1ペア~φ1.2mm×1ペア)を使用してください。

△安全上のご注意

- 一般屋内用器具です。屋外や、水気、湿気のある所には取付け出来ません。絶縁不良による感電・火災の原因となることがあります。
- ワイヤ吊り専用器具です。吊り木等で補強された天井材にワイヤ取付部品で取付けてください。傾斜天井には取付けないでください。指定外取付けは落下のおそれがあります。

13				6	上部LEDユニット		1	23W	器具 タイプ	単体用 (屋内用) 調光可 (PMW信号制御) AC100~240V			
12				5	カバー	アクリル	1	t=2.0クリア					
11				4	ローレットネジ	BsBM	2	エコーメト	使用 光源	LED54W Ra90 白色 (4000K)			
10	ブラインドカバー	SPC	2	シルバー色塗装	3	電源用端子台	樹脂	2			3P 20A300V アース付		
9	下部LEDユニット		1	31W	2	調光用端子台	樹脂	2			2P 12A300V		
8	電源装置		2	100V 50/60Hz	1	エンドキャップ	ABS	2	白色塗装	色種	W (白)		
7	本体	AS	1	白色塗装	品番	品名	材質	数量	摘要	カタログ 番号	F716DW	型番	04FB-49B4-2W
第三角法		作図	開発部	単位	mm	尺度	—	質量	3.8 kg				

※本品の規格および外観は改良のため予告なしに変更する事がありますので、あらかじめご了承ください。

200526