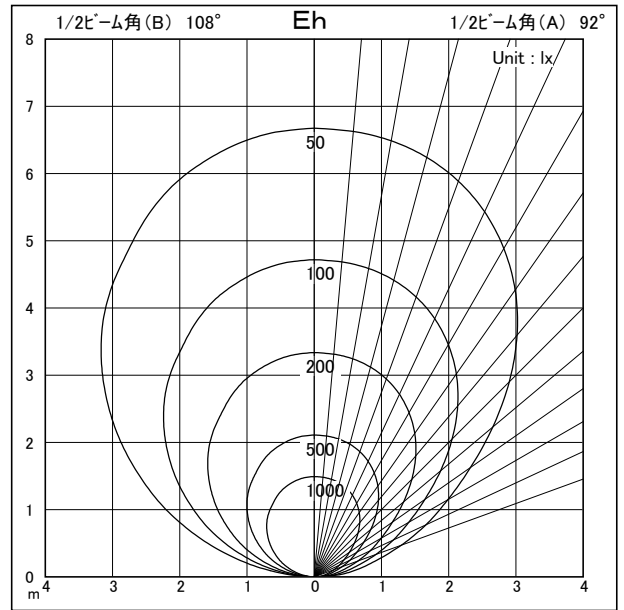
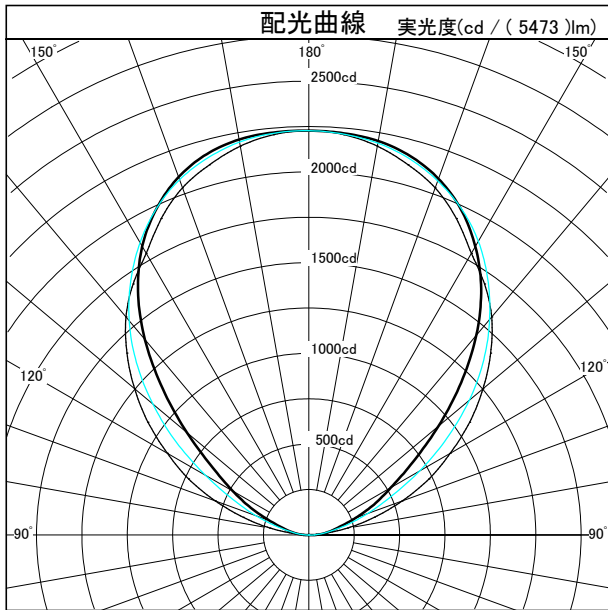
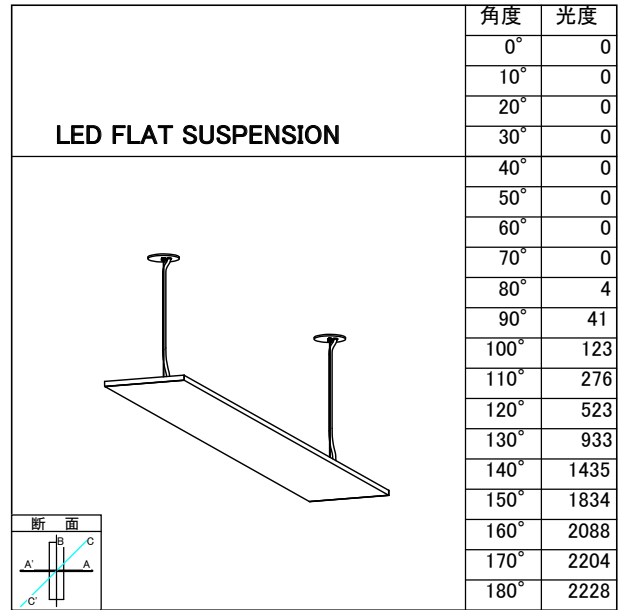


配光特性

図番 MR160763



カタログ番号	F722DW		
オプション番号	4000K Ra90		
使用ランプ	LUR04CN174090*2		
器具光束	5473.0	lm	1,000
器具効率	100.0 %		
下方効率	0.1 %		
上方効率	99.9 %		
最大取付間隔			
A断面			
C断面			
B断面			



照明率表		平均照度=台数*照明率*保守率*5473(光束)/(間口*奥行)											
床面反射率(%)		20											
天井面反射率(%)		80			60			40			20		
壁面反射率(%)		50	30	10	50	30	10	50	30	10	50	30	10
室	0.50	0.29	0.22	0.18	0.21	0.16	0.13	0.14	0.11	0.09	0.07	0.05	0.04
	0.70	0.38	0.31	0.26	0.28	0.23	0.19	0.18	0.15	0.13	0.09	0.07	0.06
	1.00	0.49	0.42	0.36	0.36	0.31	0.27	0.23	0.20	0.18	0.11	0.10	0.09
	1.25	0.56	0.48	0.43	0.40	0.35	0.32	0.26	0.23	0.21	0.12	0.11	0.10
	1.50	0.60	0.54	0.48	0.44	0.39	0.36	0.28	0.25	0.23	0.14	0.12	0.11
指	2.00	0.67	0.61	0.56	0.49	0.45	0.41	0.31	0.29	0.27	0.15	0.14	0.13
	2.50	0.72	0.66	0.62	0.52	0.48	0.45	0.33	0.31	0.29	0.16	0.15	0.14
	3.00	0.75	0.70	0.66	0.54	0.51	0.48	0.35	0.33	0.31	0.17	0.16	0.15
	4.00	0.80	0.76	0.72	0.57	0.55	0.52	0.37	0.35	0.34	0.18	0.17	0.16
	5.00	0.83	0.79	0.76	0.59	0.57	0.55	0.38	0.37	0.35	0.18	0.18	0.17
数	7.00	0.86	0.83	0.81	0.62	0.60	0.58	0.39	0.38	0.38	0.19	0.19	0.18
	10.00	0.89	0.86	0.84	0.63	0.62	0.61	0.41	0.40	0.39	0.19	0.19	0.19