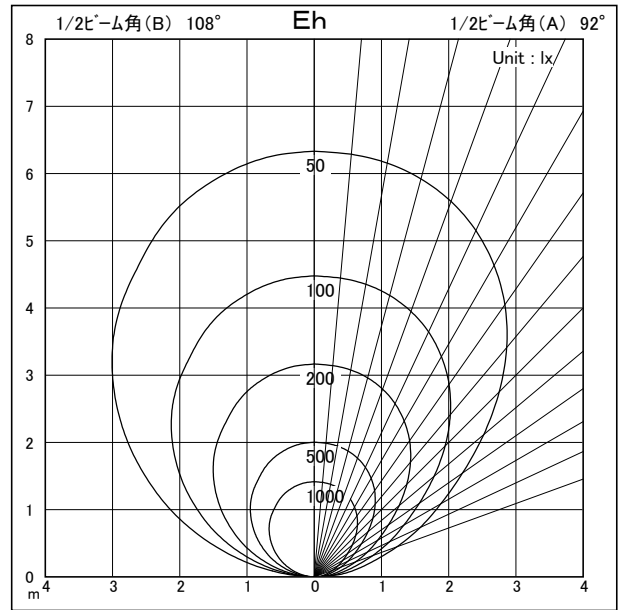
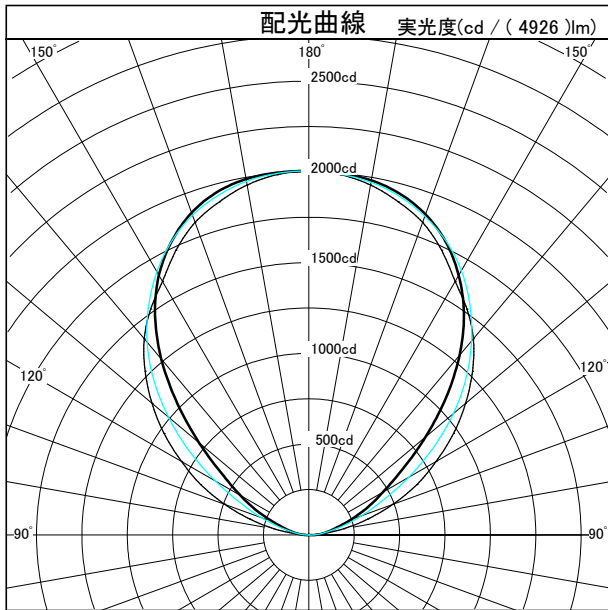
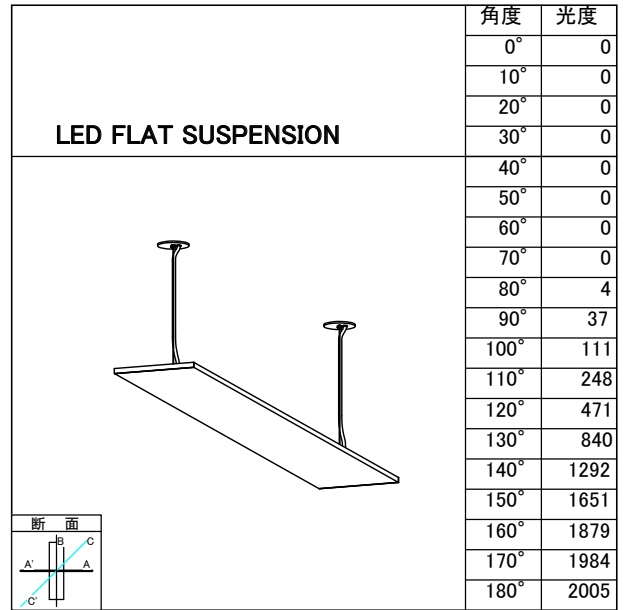


配光特性

図番 MR160763



| | | | |
|---------|-----------------|----|-------|
| カタログ番号 | F721BW | | |
| オプション番号 | 3000K Ra90 | | |
| 使用ランプ | LUR04CN173090*2 | | |
| 器具光束 | 4926.0 | lm | 1,000 |
| 器具効率 | 100.0 % | | |
| 下方効率 | 0.1 % | | |
| 上方効率 | 99.9 % | | |
| 最大取付間隔 | | | |
| A断面 | | | |
| C断面 | | | |
| B断面 | | | |



| 照明率表 | | 平均照度=台数*照明率*保守率*4926(光束)/(間口*奥行) | | | | | | | | | | | |
|-----------|-------|----------------------------------|------|------|------|------|------|------|------|------|------|------|------|
| 床面反射率(%) | | 20 | | | | | | | | | | | |
| 天井面反射率(%) | | 80 | | | 60 | | | 40 | | | 20 | | |
| 壁面反射率(%) | | 50 | 30 | 10 | 50 | 30 | 10 | 50 | 30 | 10 | 50 | 30 | 10 |
| 室 | 0.50 | 0.29 | 0.22 | 0.18 | 0.21 | 0.16 | 0.13 | 0.14 | 0.11 | 0.09 | 0.07 | 0.05 | 0.04 |
| | 0.70 | 0.38 | 0.31 | 0.26 | 0.28 | 0.23 | 0.19 | 0.18 | 0.15 | 0.13 | 0.09 | 0.07 | 0.06 |
| | 1.00 | 0.49 | 0.42 | 0.36 | 0.36 | 0.31 | 0.27 | 0.23 | 0.20 | 0.18 | 0.11 | 0.10 | 0.09 |
| | 1.25 | 0.56 | 0.48 | 0.43 | 0.40 | 0.35 | 0.32 | 0.26 | 0.23 | 0.21 | 0.12 | 0.11 | 0.10 |
| | 1.50 | 0.60 | 0.54 | 0.48 | 0.44 | 0.39 | 0.36 | 0.28 | 0.25 | 0.23 | 0.14 | 0.12 | 0.11 |
| 指 | 2.00 | 0.67 | 0.61 | 0.56 | 0.49 | 0.45 | 0.41 | 0.31 | 0.29 | 0.27 | 0.15 | 0.14 | 0.13 |
| | 2.50 | 0.72 | 0.66 | 0.62 | 0.52 | 0.48 | 0.45 | 0.33 | 0.31 | 0.29 | 0.16 | 0.15 | 0.14 |
| | 3.00 | 0.75 | 0.70 | 0.66 | 0.54 | 0.51 | 0.48 | 0.35 | 0.33 | 0.31 | 0.17 | 0.16 | 0.15 |
| | 4.00 | 0.80 | 0.76 | 0.72 | 0.57 | 0.55 | 0.52 | 0.37 | 0.35 | 0.34 | 0.18 | 0.17 | 0.16 |
| | 5.00 | 0.83 | 0.79 | 0.76 | 0.59 | 0.57 | 0.55 | 0.38 | 0.37 | 0.35 | 0.18 | 0.18 | 0.17 |
| 数 | 7.00 | 0.86 | 0.83 | 0.81 | 0.62 | 0.60 | 0.58 | 0.39 | 0.38 | 0.38 | 0.19 | 0.19 | 0.18 |
| | 10.00 | 0.89 | 0.86 | 0.84 | 0.63 | 0.62 | 0.61 | 0.41 | 0.40 | 0.39 | 0.19 | 0.19 | 0.19 |