

取扱説明書

LED FLAT SUSPENSION



このたびはYAMAGIWAの照明器具をお買い上げくださり誠にありがとうございます。
この説明書をよくごらんの上、正しく取り付け、正しくご使用ください。
お読みになりましたら、この取扱説明書は大切に保管してください。

ご注意：電気工事は電気工事店（有資格者）におまかせください。一般の方の工事は法律で禁止されています。

目次

- 1 ページ：照明器具の取付（施工）についての安全上のご注意
- 2 ページ：部品名称と取付方法
- 3 ページ：システム構成、埋込みフランジ及び灯具本体への取付方法
- 4 ページ：灯具本体の連結寸法と連結方法
- 5 ページ：定格表、調光について
- 6 ページ：照明器具ご使用についての安全上のご注意、保守とお手入れ、アフターサービス

照明器具の取付（施工）についての安全上のご注意

警告

	<p>火災のおそれがあります</p> <p>◇電源接続の際は、取扱説明書の取付方法にしたがって確実に行ってください。 ◇電気工事は電気設備技術基準および内線規程にしたがって確実に行ってください。</p>
	<p>落下によるけがのおそれがあります</p> <p>◇取付は取扱説明書の取付方法にしたがって確実に行ってください。 ◇器具の取付けは、取付場所（天井）の強度を確認し、質量に耐える所に確実に行ってください。 強度が不足している場合は、補強工事をしてから取付けてください。</p>
	<p>感電のおそれがあります</p> <p>◇工事が完了するまでは、必ず電源を切っておいてください。 ◇アース工事は電気設備基準及び内線規程にしたがって確実に行ってください。</p>
	<p>落下によるけがのおそれがあります</p> <p>◇傾斜した天井、および取付部のまわりに極端な突出部のある天井に器具を取付けしないでください。</p>

注意

◇電気工事が必要な場合は、電気工事店（有資格者）におまかせください。一般の方の工事は法律で禁止されています。
◇器具の取付けの際に、天井の化粧板が厚くて同梱のネジでは十分締め付けられない場合には、同じ径の長いネジをご使用ください。器具落下によるけがの原因となることがあります。
◇器具を改造しないでください。落下・感電・火災の原因となります。
◇器具取付の際に、壁紙・クロス貼り等の接着材等が十分乾燥してから器具を取付けてください。 メッキや塗装等の変色や、さびの原因となります。
◇この器具は屋内使用器具ですが、風呂場等の湿気や水気の多い場所では使用出来ません。 屋外では使用しないでください。感電・火災の原因となります。
◇表示された電源電圧（定格電圧±6%）以外の電圧で使用しないでください。感電・火災の原因となります。
◇器具の使用環境温度は5～35℃、湿度85%以下の場所に設置してください。 誤って高温の所に設置しますと火災の原因となることがあります。
◇この器具は専用調光器にて調光が可能です。専用調光器以外には接続しないでください。火災の原因となります。
◇取付けた器具を無理に回転させたり、引っ張ったり、振動や衝撃を加えたりしないでください。 器具落下によるけがの原因となることがあります。
◇灯具の着脱は、両手で静かに扱い、取付けは確実に行ってください。落下によるけがの原因となります。
◇アース工事が必要な器具は、電気設備技術基準及び内線規程にしたがってアース工事を行なってください。 不備がありますと感電・火災の原因となります。
◇振動や衝撃のあるところでは使用しないでください。不点灯、ランプ短寿命、落下の原因となることがあります。

お願い

電気工事店様へ…工事が終わりましたら、この取扱説明書を、必ずお客様へお渡しください。

照明器具ご使用についての安全上のご注意

警告

	<p>感電のおそれがあります</p> <p>◇器具のお手入れの際には必ず電源を切ってください。</p>
	<p>感電・火災のおそれがあります</p> <p>◇異常時（煙が出たり、変な臭いがする等）には、速やかに電源を切ってお買い上げの販売店にご相談ください。</p>
	<p>感電・火災のおそれがあります</p> <p>◇器具及び部品の改造をしないでください。 ◇器具のすきまに、異物（金属類や燃えやすい物等）を差し込まないでください。</p>
	<p>やけどのおそれがあります</p> <p>◇点灯中および消灯直後のLEDユニットにさわらないでください。</p>
	<p>火災のおそれがあります</p> <p>◇器具を布・紙等でおおったりしないでください。又揮発物等の燃えやすいものに近づけないでください。</p>

注意

◇明るく安全に使用していただくために、器具を定期的に（6ヶ月に1回程度）清掃、点検してください。 器具のネジや部品のゆるみがないか、損傷、脱落、コードの痛みがないかお調べください。
◇3～5年に1回は、電気工事店等の専門家による点検を実施していただき、不具合がありましたら交換ください。
◇照明器具には寿命があります。設置後およそ8～10年経過しますと外観に異常が無くとも内部の劣化は進行しています。必ず点検・交換をしてください。 点検せずに長時間使い続けると感電・火災・発熱・性能劣化のおそれがあります。 （使用条件は周囲温度30℃、1日10時間点灯、年間3,000時間点灯。JIS C8105-1解説による）
◇周囲温度が高い場合、連続点灯時間が長い場合は寿命が短くなります。
◇器具に水をかけたり、水の中につけて洗わないでください。感電や火災の原因となることがあります。
◇器具の下に温度の高くなるストーブや発熱体を置かないようにしてください。 器具の変形や火災の原因となることがあります。
◇LEDの光色・明るさには若干の個体差があります。あらかじめご了承ください。
◇この器具のLEDユニットの交換は、修理扱いになります。 詳しくは、この器具をお求めの電気店・最寄りの弊社営業所へお問い合わせください。
◇無理に器具を分解して一般のLED素子と交換しないでください。火災・発熱・器具破損の原因になります。

保守とお手入れ

注意 必ず電源を切って行ってください。感電・やけどの原因になります。

- この器具のLEDユニットは交換できません。あらかじめご了承ください。
- LEDユニットの寿命は、約40,000時間です。（30℃以下、1日10時間点灯）
推定寿命はLEDユニットの照度が初期値の70%に減退するのにかかる時間です。
寿命をこえても点灯し続けますが、十分な性能が得られませんので、あらたな器具の施工をおすすめいたします。
- 器具の取付け・吊り高さ調節などのお取扱いの際は、両手で静かに行ってください。
- ぬれた手で器具に触らないでください。感電するおそれがあります。
- 点灯中および消灯直後のLEDユニット周辺に触らないでください。やけどをするおそれがあります。

お読みになりましたら、この取扱説明書は、いつでも見られる所に、大切に保管してください。

アフターサービスのお問い合わせ



商品に関するご相談およびお問い合わせは、器具本体の表示に書いてある型番をご確認の上、お買い上げいただきました販売所・工事店へお気軽にご連絡ください。部品についてのお問い合わせは、「部品名称」のイラストをご参照ください。

お客様相談窓口

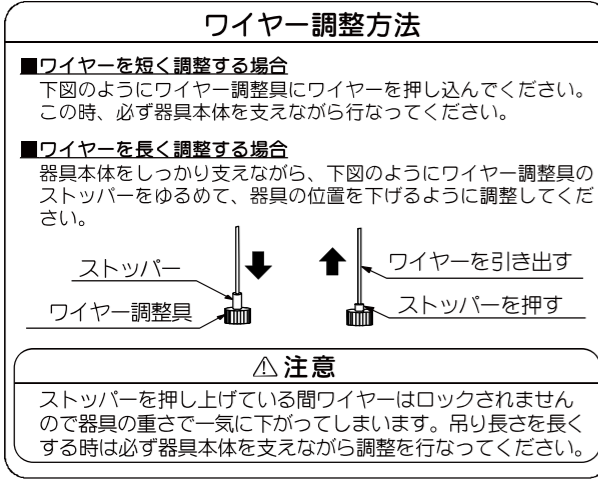
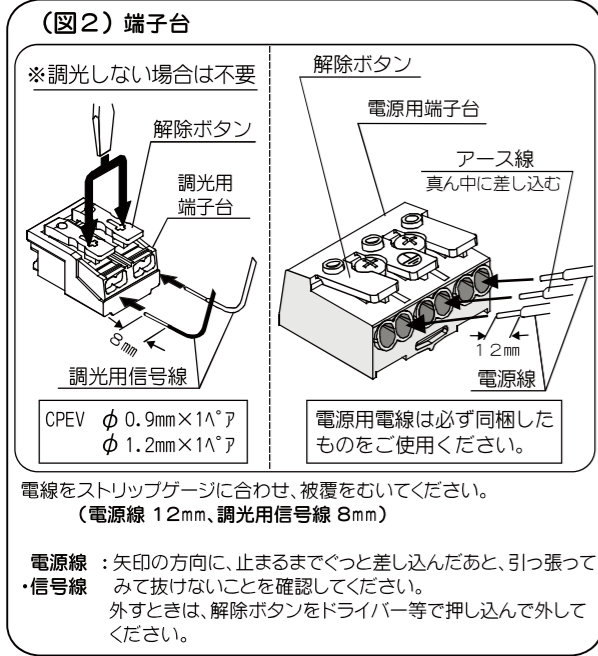
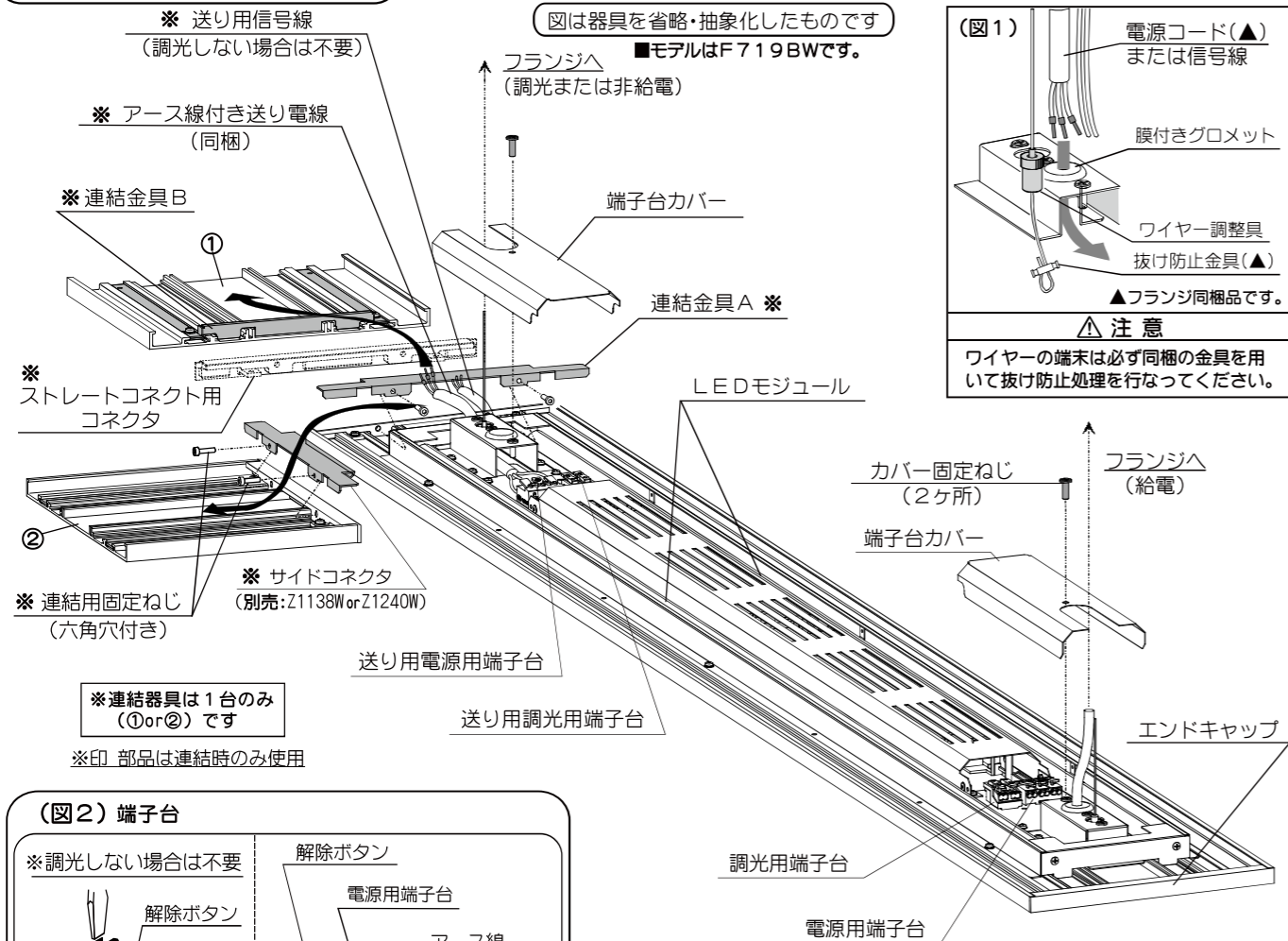
ナビダイヤル 0570-550-575
（全国共通番号）

受付時間（土日祝を除く）10:00～17:00

通話料はお客様のご負担となります
PHSからは接続できません

<http://www.yamagiwa.co.jp/>

部品名称と取付方法



※ 送り用信号線 (調光しない場合は不要)

※ アース線付き送り電線 (同梱)

※ 連結金具B (同梱)

※ ストレートコネクタ用コネクタ

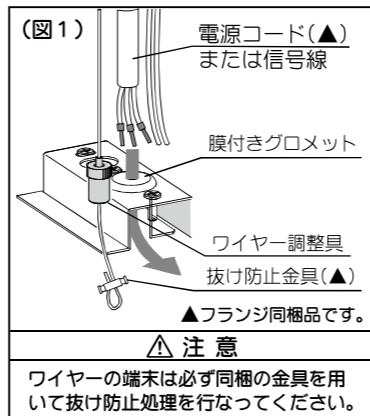
※ 連結用固定ねじ (六角穴付き)

※ 連結器具は1台のみ (①or②) です

※印 部品は連結時のみ使用

図は器具を省略・抽象化したものです

※モデルはF719BWです。



■接続可能容量 1系列最大送り電流：10Aまで
電源1系列の接続最大送り電流は10Aまでに制限してください。より多数設置する場合は必ず、電源の系統を分けて給電してください。
・100V給電の場合 14台まで
・200V給電の場合 28台まで

①埋込みフランジを天井に取り付ける
・天井取付部の強度をご確認のうえ (必要により補強工事を行ってください) 3ページの「埋込みフランジ及び器具本体への取付方法」を参照しながら、フランジを取付けます。
・給電付きフランジ(Z1136W)または、調光用信号線付きフランジ(Z1239W)の場合は、あらかじめフランジの電源用穴から屋内配線とアース線を引き込んでからフランジを天井に固定します。
※この器具はD種接地工事(第3種接地工事)が必要です。必ず電源を切った状態で作業を行ってください。不備がありますと感電の原因となります。

②端子台カバーをはずす
2ヶ所のカバー固定ねじを回して、端子台カバーをはずします。

③器具本体を取り付ける (図1)
フランジ本体に付属しているワイヤーを器具本体のワイヤー調整具に差し込みます。器具の高さが400mmから1100mmの間になるように調整してください。
※このときワイヤーの末端は同梱の金具を用いて、確実に抜け防止を行ってください。不備がありますと、器具落下の原因となります。

④電源線、調光用信号線及びアース線を端子台に接続する (図2)
本体の膜付きグロメットに電源線及び調光用信号線を通し、連結端子台に電源線及び調光用信号線、アース線を接続します。不備がありますと、火災・感電・不点灯の原因となります。

⑤端子台カバーを取り付ける
2ヶ所のカバー固定ねじを回して端子台カバーを取り付けます。この時、内部配線をはさまないように注意してください。不備がありますと、火災・感電・不点灯の原因となります。

定格表

■灯具本体

器具タイプ	カタログNo. 型番	LED光源タイプ	色	定格使用電圧 周波数	定格入力電流		定格消費電力	器具寸法
					100V	200V		
単体ユニット 連続調光	F719BW 60FB-54K1-2W	電球色タイプ (3000K)	W:白色	100-200V 50/60Hz	0.70A	0.35A	70W	ワイヤ吊りピッチ: 1160 1380×200 35
	F719CW 60FB-55K7-2W	温白色タイプ (3500K)						ワイヤ吊りピッチ: 1160 1378×200 35
	F719DW 60FB-56K4-2W	白色タイプ (4000K)						ワイヤ吊りピッチ: 1160 1383×200 35
ユニットA 連続調光	F720BW 60FB-57K1-2W	電球色タイプ (3000K)						ワイヤ吊りピッチ: 1160 1385×200 35
	F720CW 60FB-58K9-2W	温白色タイプ (3500K)						
	F720DW 60FB-59K6-2W	白色タイプ (4000K)						
中間ユニット 連続調光	F722BW 60FB-63K9-2W	電球色タイプ (3000K)						
	F722CW 60FB-64K6-2W	温白色タイプ (3500K)						
	F722DW 60FB-65K3-2W	白色タイプ (4000K)						
ユニットB 連続調光	F721BW 60FB-60K7-2W	電球色タイプ (3000K)						
	F721CW 60FB-61K4-2W	温白色タイプ (3500K)						
	F721DW 60FB-62K1-2W	白色タイプ (4000K)						
被照射面 限度距離		0.1m	質量	5.5kg	材質・仕上げ	本体:アルミ・白色塗装 本 体: 鋼 ・白色塗装		

本品の規格および外観は改良のため予告なしに変更することがありますのでご了承ください。

調光について

- この器具は専用のコントローラを用いて調光が可能です。
- 調光用コントローラによっては下限値で光がちらつくことがあります。下限設定可能な調光用コントローラをご使用ください。詳細についてはお問合せください。

■オプション

<p>埋込みフランジ (給電)</p> <p>Z1136W 60FZ-01K7-ZW 0.4Kg W:白色塗装 器具吊り高: 400~1100mm</p>	<p>埋込みフランジ (非給電)</p> <p>Z1137W 60FZ-02K4-ZW 0.4Kg W:白色塗装 器具吊り高: 400~1100mm</p>	<p>埋込みフランジ (調光)</p> <p>Z1239W 60FZ-09K5-ZW 0.4Kg W:白色塗装 器具吊り高: 400~1100mm</p>
<p>サイドコネクタ</p> <p>Z1138W 60FZ-03K1-ZW 0.4Kg 鋼 送り電線 1200mm付き</p>	<p>サイドコネクタ</p> <p>Z1240W 60FZ-10K6-ZW 0.4Kg 鋼 送り電線 1200mm付き 送り用信号線 1070mm付き</p>	

システム構成

①器具本体の種類

本体はプレーンタイプのみです。

本製品は調光が可能です。調光する場合には必ず調光用信号線付きフランジ(Z1239W)を用意してください。

②単体での使用

単体で取り付けの場合、単体用ユニット+埋込みフランジ(非給電または調光用信号線付き)+埋込みフランジ(給電付き)をご用意ください。連結用ユニット単体でのご使用はできませんのでご注意ください。

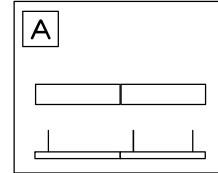
③連結での使用

連結で取り付けする場合、連結用ユニット(下記)+埋込みフランジ(非給電)×必要台数+埋込みフランジ(給電付き)+埋込みフランジ(調光用信号線付き)※調光する場合 をご用意ください。

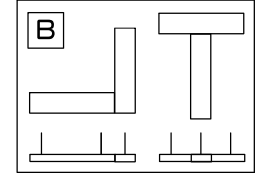
連結方法には以下の2種(右図)があります。

- A. ストレートコネクト
- B. フラットサイドコネクト

- A. ストレートコネクトの場合には、
エンドユニットA・中間ユニット・エンドユニットBを組み合わせてください。
3台以上の連結には中間ユニットを必要数ご使用ください。
- B. フラットサイドコネクトの場合には、
専用の連結金具(Z1138WまたはZ1240W)が必要になります。



ストレートコネクト



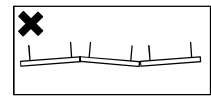
フラットサイドコネクト

いずれの連結においても次頁のような連結寸法を守り、隙間の無いようにしっかりと連結してください。また連結した器具は必ず、全て水平な姿勢を保つように吊り下げてください。不備がありますと**器具損傷・器具破壊の原因**になります。

④連結台数

1回路での最大連結台数は、給電電圧によって異なります。29台以上の連結はできません。

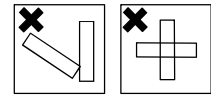
- ・100V給電の場合 14台まで
- ・200V給電の場合 28台まで



⑤連結不可能な形状

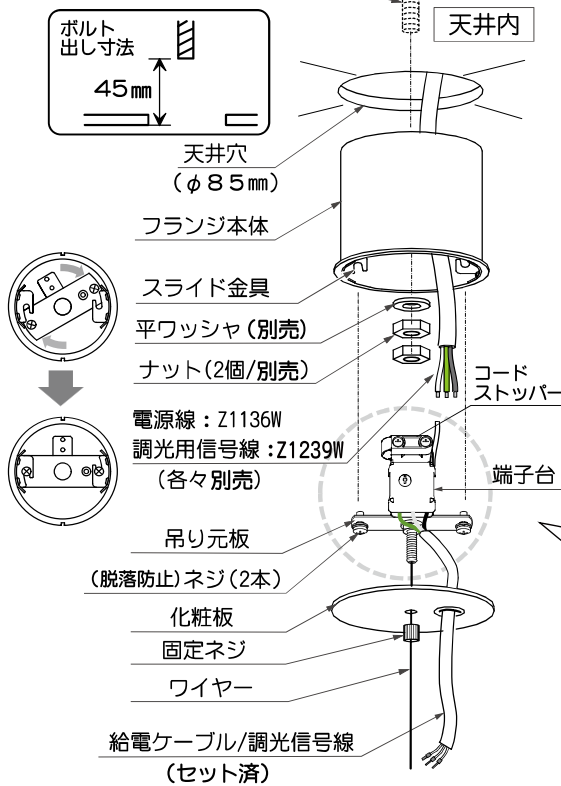
斜め、X形など。(右図)

※0°(直線)もしくは90°のサイド連結以外は器具構造上対応できません。



埋込みフランジおよび灯具本体への取付方法

(図1) 3/8 取付用ボルト
(別途施工)

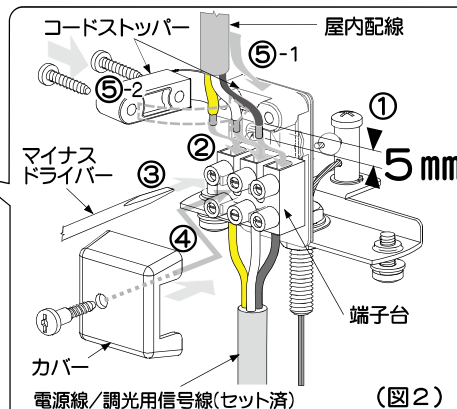


1) ワイヤー吊フランジ (給電付: Z1136W)/(非給電: Z1137W) / (調光用信号線付: Z1239W) の本体を天井に取付ける (図1)

- ・4ページの「連結取付寸法」を参照しながら、ワイヤー吊りフランジの適切な位置に取付用ボルト(3/8)を立ててください。(別途施工)
- ・天井にフランジを設置するための穴(φ85mm)を開けてください。
- ・フランジを分解し、フランジ本体を天井内の取付用ボルト(3/8)に平ワッシャ(別売)とナット(2個・別売)で確実に取付けてください。
※必ずダブルナットで取付けてください。
※電源線・信号線はフランジ本体の電源用穴を通して引き込んでおきます。

2) 屋内配線を端子台に結線する (Z1136W・Z1239Wの場合) (図2)

- ・各々のフランジ仕様の屋内配線を端子台に結線してください。
- ・この器具はD種接地工事(第3種接地工事)が必要です。
- ・必ず電源を切った状態で作業をしてください。不備がありますと感電の原因となります。



- ①電線の被覆を5mmむいてください。
- ②極性をよく確認し、電線を端子台に差し込みます。
- ③マイナスドライバーでしっかり固定します。差し込んだ後、ひっぱってみて抜けないことを確認してください。
- ④カバーを取り付けます。
- ⑤-1) 屋内配線をコードストッパーにセットします。
- ⑤-2) 2本のネジで固定します。

Z1239Wに使用する
調光信号用適合電線
CPEV
φ0.9mm×1¹/₇、φ1.2mm×1¹/₇

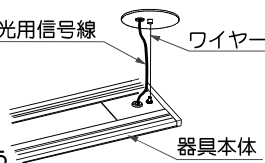
3) 化粧板をとめる

フランジ内部にあるスライド金具と脱落防止ネジにより吊り元板を確実に固定し、化粧板をかぶせます。さらに固定ネジを締め上げて化粧板を固定してください。

4) 電源線または調光用信号線を端子台に接続する (2ページ)

電源線または調光用信号線を灯具本体のグロメットから通して、端子台に確実に差し込みます。接続が不完全な場合や端子台の送り容量を超えるなどの不備がありますと火災・感電・不点灯の原因となります。

※Z1136W・Z1239Wは、
電源線・調光用信号線が
器具本体の内側に、
ワイヤーが外側になるよう
に取り付けてください。



灯具本体の連結寸法と連結方法

■連結取付寸法

取付方法については、2ページの「部品名称と取付方法」を参照してください。

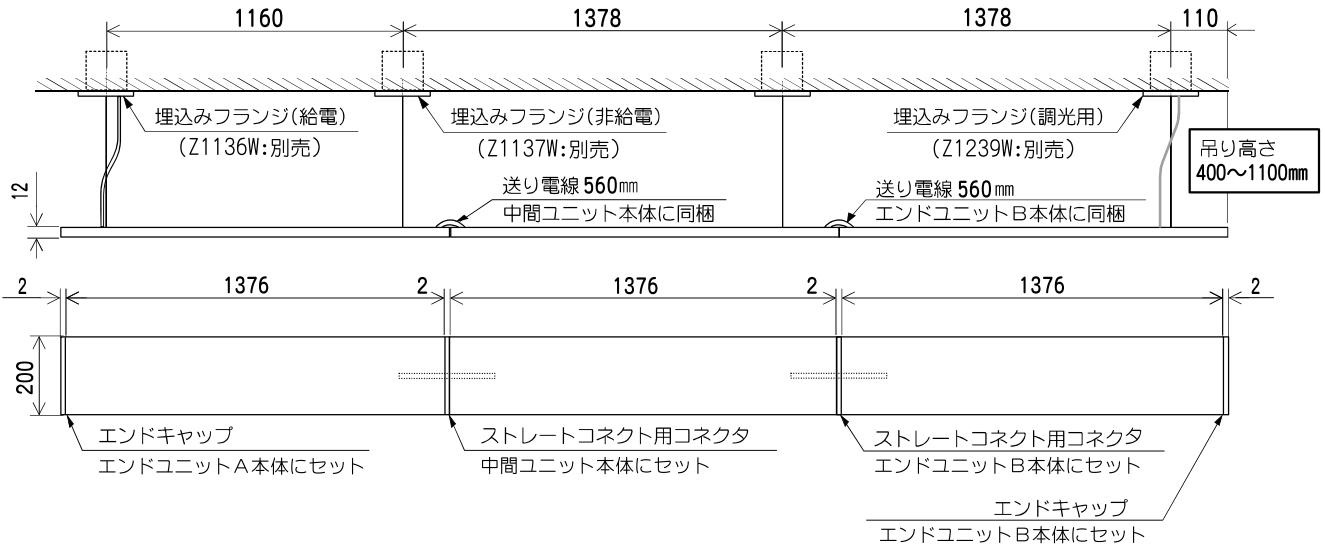
ストレートコネク

- ・ストレートコネクでは本体の端面同士で直線上に連結できます。
- ・ストレートコネク時は必ず1ユニットに対してフランジを1個以上取付けてください。
- ・給電付きフランジを取付けている器具についてはフランジを2個取付けてください。

※必要なオプション(例)

Z1136W : 1台
Z1137W : 2台
Z1239W : 1台
但しMIN台数

<接続例：3連結の場合>



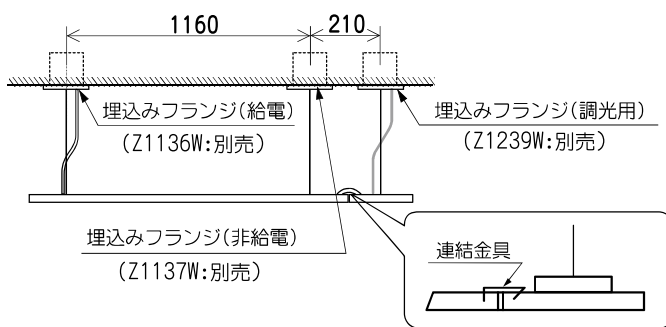
フラットサイドコネク

- ・フラットサイドコネクでは本体の側面どの位置にも別本体端面を連結できます。
- ・側面に固定する面は必ずエンドキャップのついた端面を固定してください。
- ・取付けにはサイドコネクタが必要です。
- ・調光する場合にはZ1240W (別売)、調光しない場合にはZ1138W (別売) が必要です。

※必要なオプション(例)

Z1136W : 1台
Z1137W : 1台
Z1239W : 1台
Z1240W : 1台
但しMIN台数

<接続例：L字2連結の場合>



■連結取付方法

①2つの灯具の連結方法を選ぶ(図1)

前項の「連結取付寸法」を参照しながら、必要な灯具を用意します。

②連結金具を取り付ける

灯具本体の姿勢を水平に保ちながら連結金具を被せ、エンドキャップまたはストレートコネク用コネクタの取付穴と位置を合わせます。付属の取付ねじを取付穴に差し込み、六角レンチで締めていきます。過度に締め過ぎないでください。器具破損の原因になります。また、連結可能範囲を守って無理な連結をしないでください。取付けが完了しましたら、確実に固定されているか確認してください。

③送り電線または送り用信号線を取り付ける(図2)

2ページの「部品名称と取付方法」を参照しながら、連結端子台に電源線または調光用信号線およびアース線を接続します。送り電線は、配線が大きくたわんだり邪魔にならないよう同梱のタイラップを利用して、図のように固定してください。

④点灯確認をする

回路ごとに点灯確認をしてください。必ず定格の電源で行なってください。

