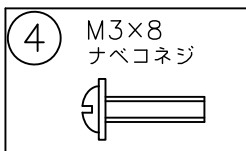
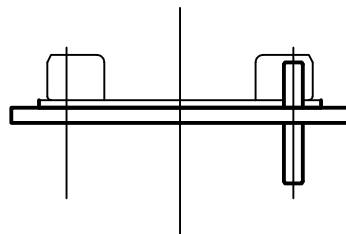
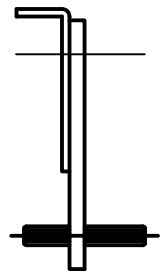
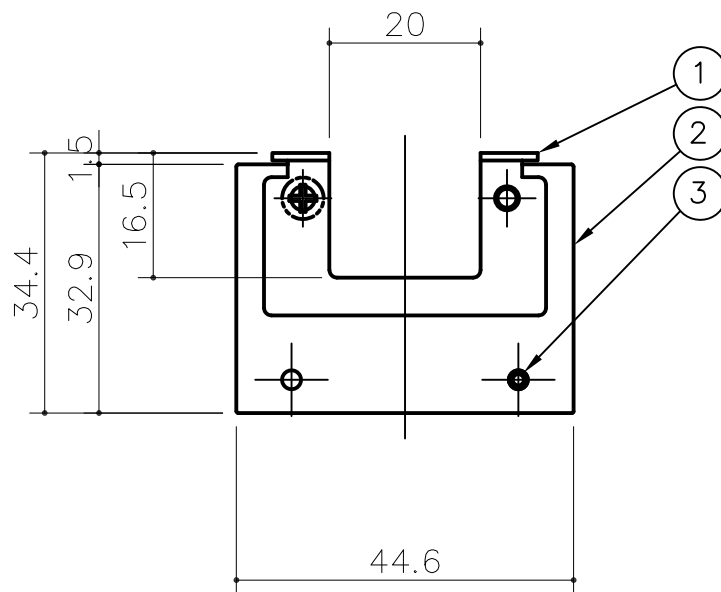


連結時



6					器具	K-structure用オプションパーツ			
5					タイプ	連結金具			
4	連結ネジ	SWCH	2	三価ホワイト(平座金付)					
3	スプリングピン	SUS	2	呼び2.5 L16	適合				
2	プレート	SPC	2	シルバー色塗装	光源				
1	L型金具	SPG	2	生地	色種				
品番	品名	材質	数量	摘要			カタログ	型番	04LZ-01B9-10
第三角法	作図	開発部	単位	mm	尺度	質量	Z1256		
						0.05 kg			

※本品の規格および外観は改良のため予告なしに変更する事がありますので、あらかじめご了承ください。

190823