

LEDユニットについて

- ・この器具のLEDユニットの交換はできません。あらかじめご了承ください。
- ・無理に器具を分解して一般のLED素子と交換しないでください。火災・発熱・器具破損の原因になります。
- ・この器具のLEDユニットの寿命は、30℃以下の環境・1日10時間点灯で約40,000時間です。
- ・LEDの明るさ、光色には個体差があります。あらかじめご了承ください。

照明器具ご使用についての安全上のご注意

警告

	感電のおそれがあります ◇器具の交換やお手入れの際には、必ず電源を切ってください。 ◇異常時（煙が出たり、変な臭いがする時）には、速やかに電源を切ってお買い上げの販売店にご相談ください。	
	感電・火災のおそれがあります ◇器具及び部品の改造をしないでください。 ◇器具のすきまに、異物（金属類や燃えやすい物等）を差し込まないでください。	
	火災のおそれがあります ◇器具を布・紙等でおおったりしないでください。 又カーテン・揮発物等の燃えやすいものに近づけないでください。	

注意

- ◇器具の保守・お手入れ等で器具を回転させたり、引っ張ったり、振動や衝撃を加えたりしないでください。器具落下によるけがの原因となることがあります。
- ◇明るく安全に使用していただくために、器具を定期的に（6ヶ月に1回程度）清掃、点検してください。器具のネジや部品のゆるみがないか、損傷、着脱、がないかお調べください。
- ◇器具に水をかけたり、水の中につけて洗わないでください。感電・火災の原因となることがあります。絶対になさらないでください。
- ◇器具の下に温度の高くなるストーブや、発熱体を置かないようにしてください。器具の変形や火災の原因となることがあります。
- ◇照明器具には寿命があります。設置後およそ8～10年経過しますと外観に異常が無くとも内部の劣化は進行しています。3～5年に1回は、電気工事店等の専門家による点検を実施していただき、不具合がありましたら交換ください。（使用条件、使用環境で異なりますが、一般に照明器具の寿命の目安は10年です。）

保守とお手入れ

注意 必ず電源を切って行ってください。感電・やけどの原因になります。

お願い

- ◇器具のお手入れの際に、シンナー・ベンジン・アルコール等揮発物で拭いたり、殺虫剤をかけたりしないでください。変色・破損の原因となります。汚れがひどい場合は、やわらかい布を中性洗剤に浸し、よくしぼってふきとり、乾いたら、柔らかい布で仕上げてください。
- ◇ぬれた手で器具に触らないでください。

お読みになりましたら、この取扱説明書は、いつでも見られる所に、大切に保管してください。

アフターサービスのお問い合わせ



商品に関するご相談およびお問い合わせは、器具本体の表示に書いてある型番をご確認のうえ、お買い上げいただきました販売所・工事店へお気軽にご連絡ください。部品についてのお問い合わせは、「部品名称」のイラストをご参照ください。

お客様相談窓口

ナビダイヤル **0570-550-575**
(全国共通番号)

受付時間（土日祝を除く）9：00～17：00

通話料はお客様のご負担となります

PHSからは接続できません

<http://www.yamagiwa.co.jp/>

取扱説明書

LED K-STRUCTURE



このたびは、ヤマギワの照明器具をお買い上げくださり誠にありがとうございます。この説明書をよくごらんのうえ、正しく取り付け、正しくご使用ください。お読みになりましたら、この取扱説明書は大切に保管してください。

●電気工事は電気工事店（有資格者）におまかせください。一般の方の工事は法律で禁止されています。

目次

- 1ページ：照明器具の取付（施工）についての安全上のご注意
- 2ページ：定格表・梱包内容・取付寸法・取付場所について
-各端子台の結線方法-
- 3ページ：部品名称と取付方法
- 4ページ：LEDユニットについて・照明器具ご使用についての安全上のご注意
保守とお手入れ・アフターサービスのお問い合わせ

照明器具の取付（施工）についての安全上のご注意

警告

	火災のおそれがあります ◇電源接続の際は、取扱説明書の取付方法にしたがって確実に行ってください。
	落下によるけがのおそれがあります ◇取付は取扱説明書の取付方法にしたがって確実に行ってください。 ◇器具の取付は、取付ける天井の強度を確認し、質量に耐えられるところに確実に行ってください。強度が不足している場合は、補強工事をしてから取付けてください。 ◇器具は指定の取付方向に取付けてください。
	感電のおそれがあります ◇工事が完了するまでは、必ず電源を切っておいてください。 ◇器具の取付けの際には、必ず電源を切ってください。 ◇必要に応じてアース工事を行い、その際は電気設備基準及び内線規定にしたがって確実に行ってください。
	落下によるけがのおそれがあります ◇取付部のまわりに極端な突出部のある所に、器具を取付けないでください。

注意

- ◇電気工事は電気工事店（有資格者）におまかせください。一般の方の工事は法律で禁止されています。
- ◇器具に表示された定格電圧以外の電圧で、使用しないでください。定格電圧を越えた電圧でご使用になりますと火災の原因となります。
- ◇取付けた器具を説明書に従わず無理に回転させたり、引っ張ったり、振動や衝撃を加えたりしないでください。器具落下によるけがの原因となることがあります。
- ◇灯具の着脱は両手で静かに扱い、取付けは確実に行ってください。落下によるけがの原因となります。
- ◇調光器に対応していない器具は、調光器を使用しないでください。火災の原因となります。
- ◇この器具は屋内用器具ですが、風呂場等の湿気や水気の多い場所では使用できません。屋外では使用しないでください。感電・火災の原因となります。
- ◇器具取付の際に、壁紙・クロス貼り等の接着剤等が十分乾燥してから器具を取付けてください。メッキや塗装等の変色や、さびの原因となります。
- ◇必要に応じてアース工事を行い、電気設備技術基準及び内線規定にしたがってアース工事を行ってください。感電・火災の原因となります。
- ◇周囲環境温度は0℃～30℃の間でご使用ください。

お願い

電気工事店様へ…工事が終わりましたら、この取扱説明書を、必ずお客様へお渡しください。

定格表

カタログ番号 型番	調光仕様	使用電圧 周波数	入力電流 100V/200V /240V	消費 電力	使用光源 定格光束	色温度	演色性	材質 仕上	寸法	質量
L001BJ OALK-01G1-1J	PWM信号制御 10~100%	AC100~240V 50/60Hz	0.61A/0.31A 0.26A	62W	LED 5036 1m	電球色 (3000K)	Ra85	本体： アルミ アルイト仕上 取付板： アルミ アルイト仕上 カバー： アクリル イトキャップ： 鋼 塗装仕上	巾：45mm 高：45.5mm 長：1198mm	2.1kg
L001DJ OALK-02G7-1J					LED 5677 1m	白色 (4000K)				
L002BJ OALK-03G4-1J			LED 6040 1m	電球色 (3000K)	巾：45mm 高：45.5mm 長：928mm	1.7kg				
L002DJ OALK-04G1-1J			LED 6281 1m	白色 (4000K)						

本品の規格および外観は改良のため予告なしに変更することがありますのでご了承ください。

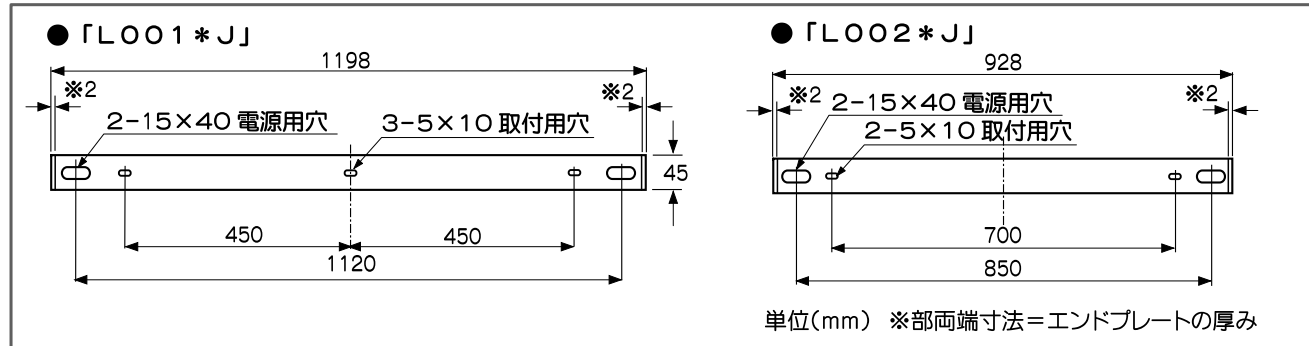
梱包内容

この器具には以下が同梱されていますのでご確認ください。

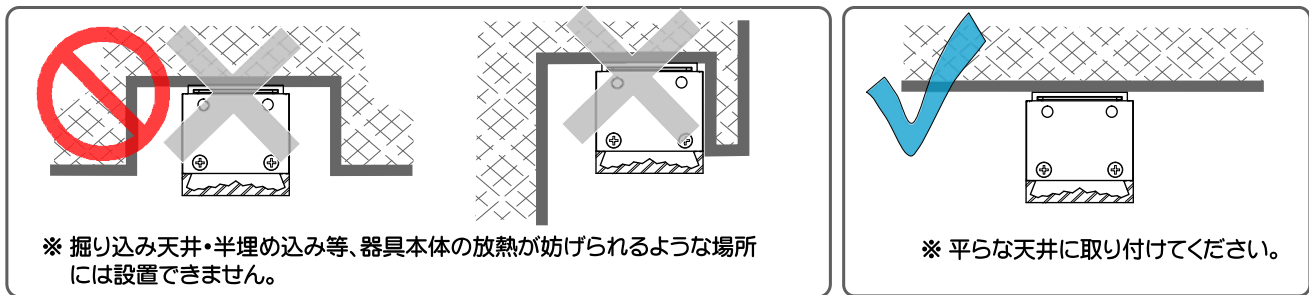
- ① 器具本体・・・1台
- ② 取付用タッピンネジ
- ③ 取扱説明書・・・1枚(この説明書)

●「L001*J」・・・3本
●「L002*J」・・・2本

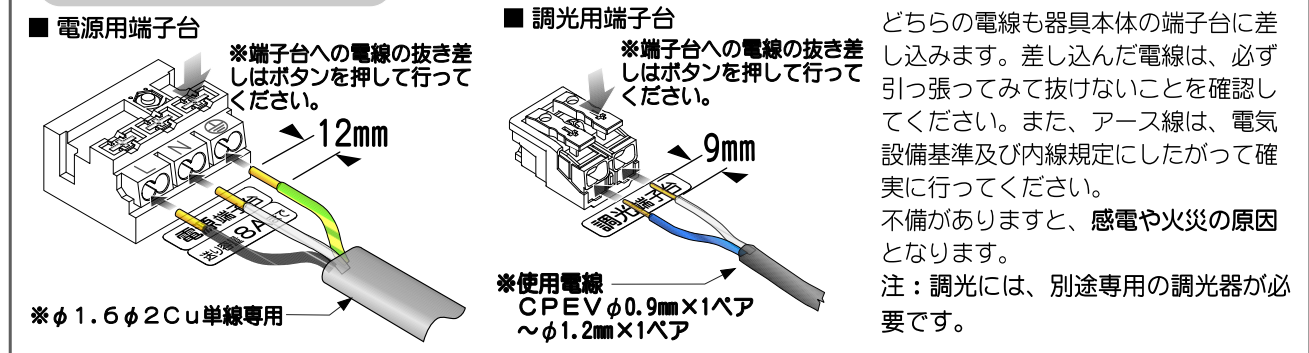
取付寸法



取付場所について



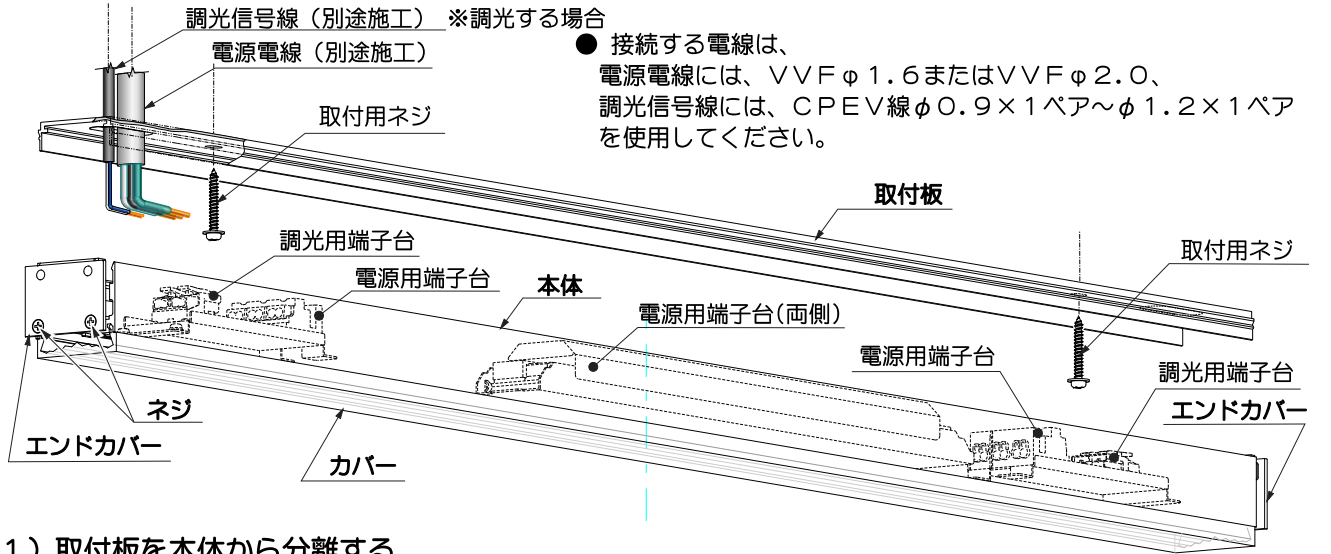
各端子台の結線方法



部品名称と取付方法

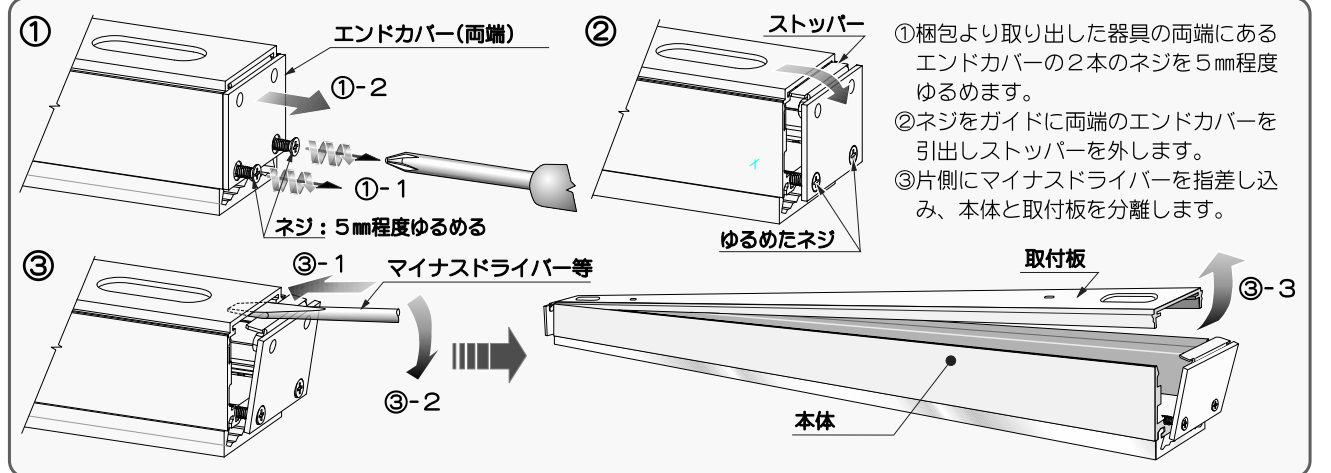
イラストは「L002*J」で表現しています。

● 取付部の強度は器具の重さに十分耐えられるようにしてください。不備がありますと器具落下の原因になります。



● 接続する電線は、電源電線には、VVFφ1.6またはVVFφ2.0、調光信号線には、CPEV線φ0.9×1ペア～φ1.2×1ペアを使用してください。

1) 取付板を本体から分離する



2) 取付板を取付ける

取付板の電源用穴に天井からの電源電線、調光信号線(調光する場合)を通してからネジで天井に固定します。

3) 電源電線、調光信号線(調光する場合)を本体端子台に接続する(2ページ「各端子台の結線方法」参照)

電源電線、調光信号線を端子台のシールに従い各々のストリップゲージに合わせて被覆をむき、端子台に確実に差し込んでください。差し込みが不完全な場合は、火災・感電・不点灯などの原因になります。

また、「L001*J」、入力電圧が200V以上場合の「L002*J」では、必ずD種接地工事(第3種接地工事)が必要です。

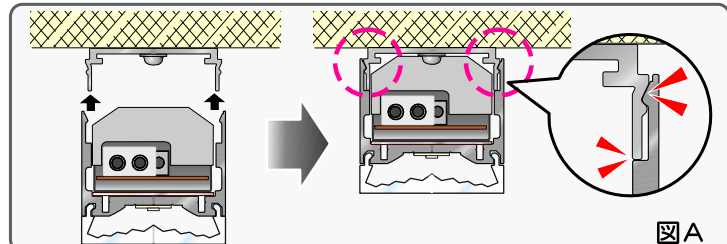
両端電源用端子台の送り可能台数

カタログ番号	100V入力時	200V入力時	240V入力時
L001BJ/L001DJ	13	25	29
L002BJ/L002DJ	17	33	39

※両端の端子台は送り配線用として用意されていますので、どちらからでも接続できます。電源の送り接続可能台数は右の表を参照してください(送り容量は8Aまで)。

4) 本体を取付板にセットする(図A)

本体を取付板にパチンと音がするまで差し込み、すき間が無いように確実にセットします。



5) 両端のエンドカバーで固定する(図B)

エンドカバー部のストッパーを取付板のすき間に差し込み、1)でゆるめた2本のネジを締め込んで固定してください。エンドカバーのストッパーは落下防止の機能を兼ね備えていますので確実に固定してください。不備がありますと、器具落下の原因になります。

