

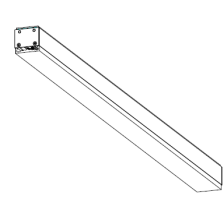
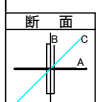
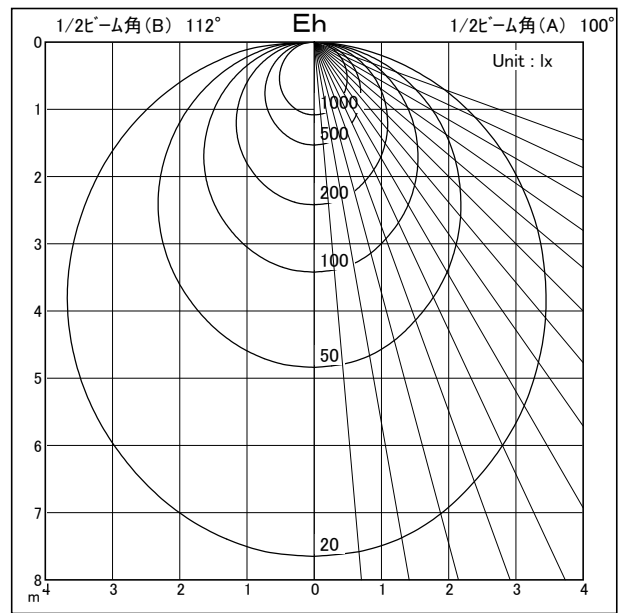
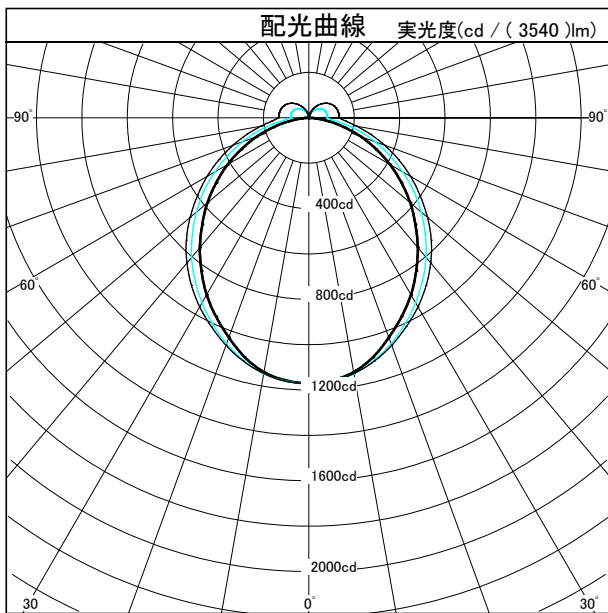
# 配光特性

図番 MR140436



カタログ番号	L002DJ		
使用ランプ	LUR03N174085+10		
ランプ光束	3540.0	lm	1,000
器具効率	101.0 %		
下方効率	90.9 %		
上方効率	10.1 %		
最大取付間隔			
A断面	1.15 H		
C断面	1.20 H		
B断面	1.23 H		

LED K-STRUCTURE	角度	光度
	0°	1170
10°	1138	
20°	1030	
30°	901	
40°	747	
50°	584	
60°	414	
70°	245	
80°	91	
90°	2	
100°	0	
110°	0	
120°	0	
130°	0	
140°	0	
150°	0	
160°	0	
170°	0	
180°	2	

照明率表		平均照度=台数 * 照明率 * 保守率 * 3540 (光束) / (間口 * 奥行)												
床面反射率(%)		20												
天井面反射率(%)		80			60			40			20			0
壁面反射率(%)		50	30	10	50	30	10	50	30	10	50	30	10	0
室	0.50	0.38	0.30	0.24	0.36	0.29	0.24	0.34	0.28	0.23	0.33	0.27	0.23	0.21
	0.70	0.50	0.41	0.35	0.47	0.39	0.34	0.45	0.38	0.33	0.43	0.37	0.32	0.29
	1.00	0.63	0.54	0.47	0.59	0.52	0.46	0.56	0.50	0.45	0.53	0.48	0.43	0.40
	1.25	0.71	0.62	0.55	0.67	0.59	0.54	0.63	0.57	0.52	0.60	0.54	0.50	0.47
	1.50	0.76	0.68	0.62	0.72	0.65	0.60	0.68	0.62	0.57	0.64	0.59	0.55	0.52
指	2.00	0.85	0.77	0.71	0.80	0.74	0.68	0.75	0.70	0.66	0.71	0.67	0.63	0.59
	2.50	0.90	0.83	0.78	0.85	0.79	0.74	0.80	0.75	0.71	0.75	0.71	0.68	0.64
	3.00	0.94	0.88	0.83	0.88	0.83	0.79	0.83	0.79	0.75	0.78	0.75	0.72	0.67
	4.00	0.99	0.94	0.90	0.93	0.89	0.85	0.87	0.84	0.81	0.82	0.80	0.77	0.73
	5.00	1.03	0.98	0.94	0.96	0.93	0.89	0.90	0.87	0.85	0.85	0.83	0.80	0.76
数	7.00	1.06	1.03	1.00	1.00	0.97	0.94	0.94	0.91	0.89	0.88	0.86	0.85	0.79
	10.00	1.10	1.07	1.05	1.03	1.01	0.99	0.96	0.95	0.93	0.90	0.89	0.88	0.83