

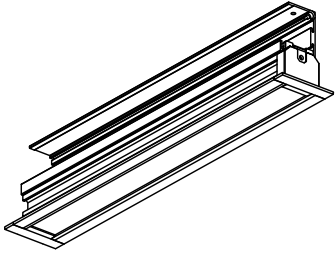
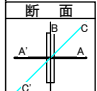
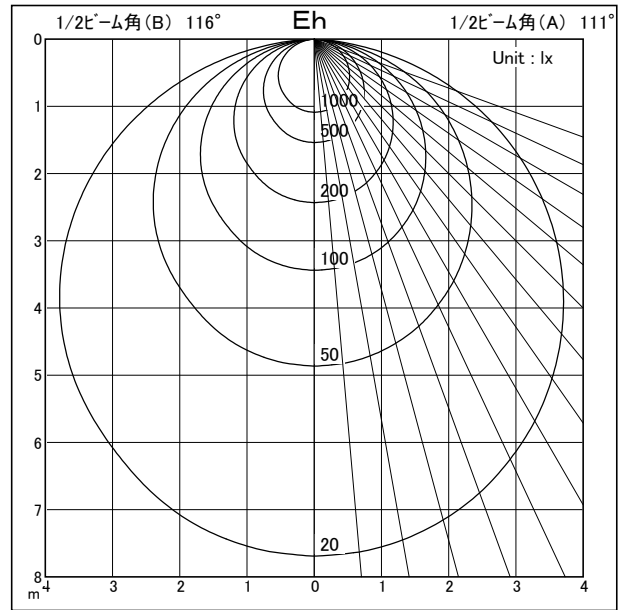
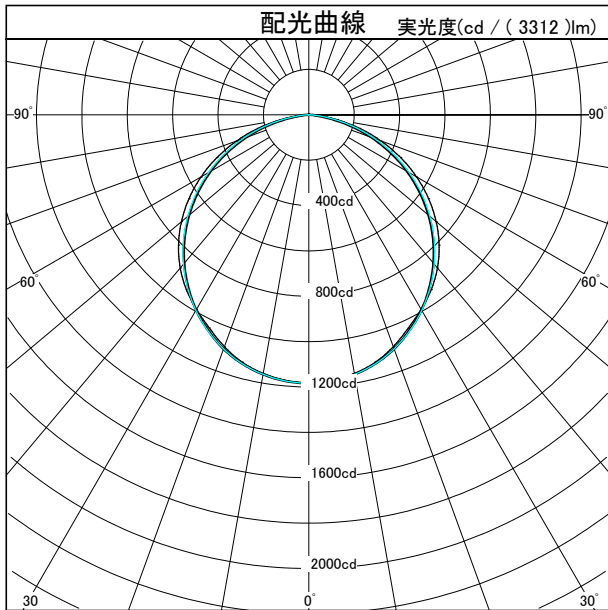
配光特性

図番 MR170202



カタログ番号	LYBA03LS-0140W00		
オプション番号	4000K Ra90		
使用ランプ	LEDmodule 34W*1		
器具光束	3312.0	lm	1.000
器具効率	100.0 %		
下方効率	100.0 %		
上方効率	0.0 %		
最大取付間隔			
A断面			
C断面			
B断面			

ADVANCED SLIT SYSTEM	角度	光度
	0°	1183
10°	1162	
20°	1098	
30°	994	
40°	855	
50°	689	
60°	501	
70°	296	
80°	94	
90°	0	
100°	0	
110°	0	
120°	0	
130°	0	
140°	0	
150°	0	
160°	0	
170°	0	
180°	0	

照明率表		平均照度=台数*照明率*保守率*3312(光束)/(間口*奥行)													
床面反射率(%)		20													
天井面反射率(%)		80			60			40			20				
壁面反射率(%)		50	30	10	50	30	10	50	30	10	50	30	10		
室	0.50	0.38	0.30	0.25	0.37	0.30	0.25	0.36	0.30	0.25	0.36	0.29	0.25	0.23	
	0.70	0.51	0.42	0.36	0.49	0.41	0.36	0.48	0.41	0.35	0.46	0.40	0.35	0.33	
	1.00	0.65	0.56	0.49	0.62	0.55	0.49	0.60	0.54	0.48	0.59	0.53	0.48	0.45	
	1.25	0.73	0.64	0.58	0.70	0.63	0.57	0.68	0.61	0.56	0.65	0.60	0.55	0.53	
	1.50	0.79	0.71	0.64	0.76	0.69	0.63	0.73	0.67	0.62	0.71	0.66	0.61	0.59	
	指	2.00	0.87	0.80	0.74	0.84	0.78	0.73	0.81	0.76	0.71	0.78	0.74	0.70	0.67
		2.50	0.93	0.86	0.81	0.89	0.84	0.79	0.86	0.81	0.77	0.83	0.79	0.75	0.73
		3.00	0.96	0.91	0.86	0.93	0.88	0.83	0.89	0.85	0.81	0.86	0.82	0.79	0.76
		4.00	1.02	0.97	0.93	0.98	0.94	0.90	0.94	0.90	0.88	0.90	0.87	0.85	0.82
	数	5.00	1.05	1.01	0.97	1.01	0.97	0.94	0.97	0.94	0.91	0.93	0.91	0.89	0.85
7.00		1.09	1.06	1.03	1.04	1.02	0.99	1.00	0.98	0.96	0.96	0.94	0.93	0.89	
	10.00	1.12	1.10	1.07	1.07	1.05	1.03	1.02	1.01	1.00	0.98	0.97	0.96	0.92	