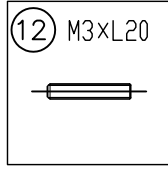
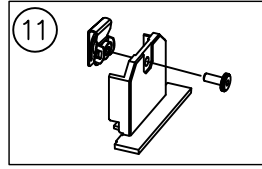
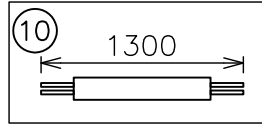
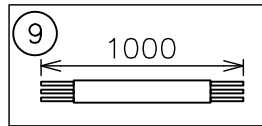
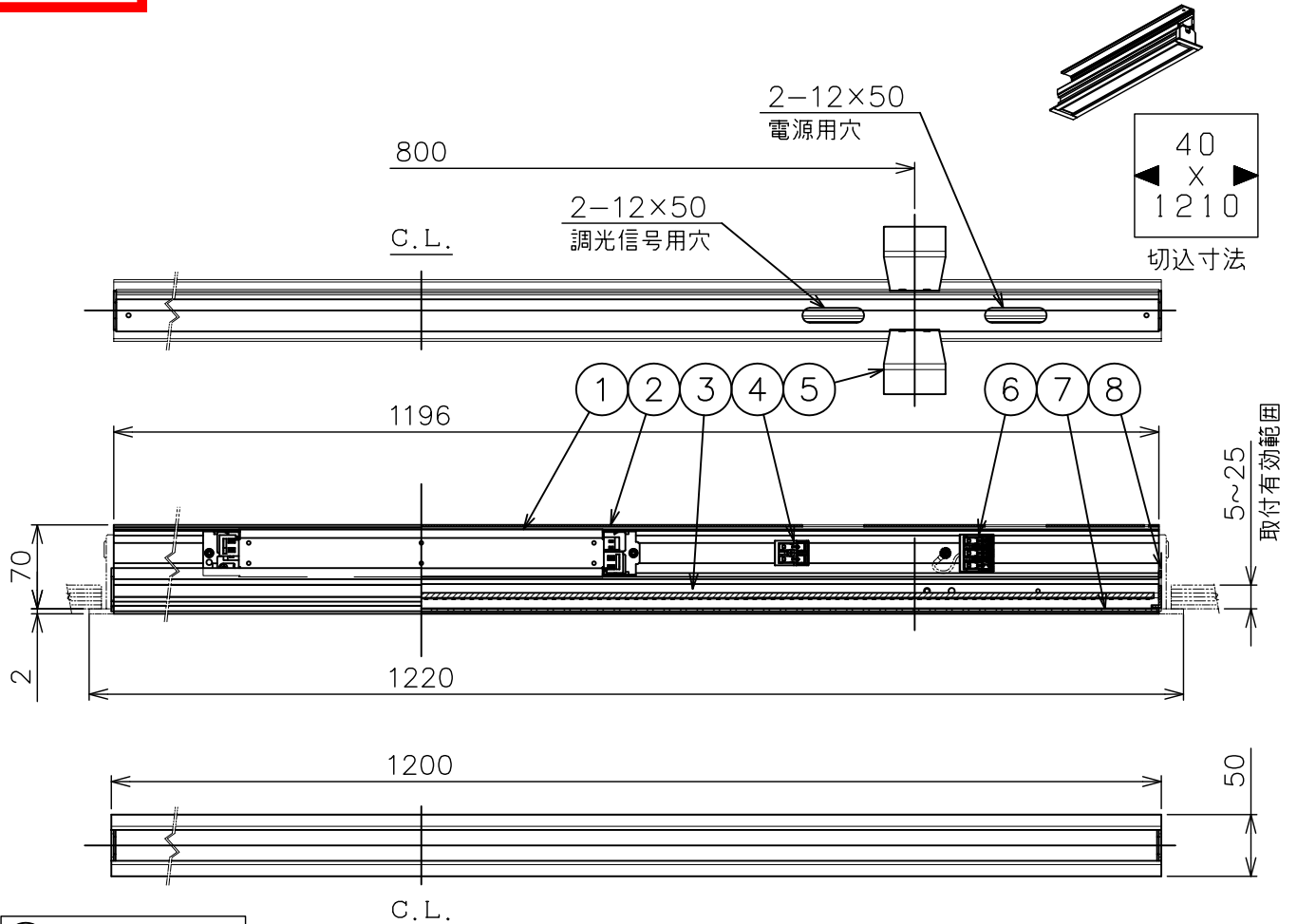


170517
170619



定格表

入力電圧	100V	200V
周波数	50Hz / 60Hz	
入力電流	0.39A	0.20A
消費電力	39W	38.2W
力率	高力率	

定格光束	3312 lm
------	---------

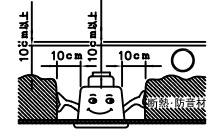
- 6) 最大連結台数は100V入力時20台、200V入力時40台です。
- 5) 調光用コントロールとこの電源装置との信号線は、CPEV線
(φ0.9mm×1ペア~φ1.2mm×1ペア)を使用してください。
- 4) 電気設備基準及び内線規程に従ってD種(第三種)接地工事を行なってください。
- 3) 周囲温度: 5~35℃で使用してください。
- 2) やわらかい天井(ロックウール)に対しての取付けは、天井材補強を行なってください。

注記1) 近接照射限度 : 0.1m [可燃物を0.1m未満で照射しないこと]

△ 安全上のご注意

- 一般屋内用器具です。屋外や、水気、湿気のある所には取付け出来ません。絶縁不良による感電・火災の原因となることがあります。
- 天井埋込み専用器具です。傾斜天井、壁面、床面には取付けないでください。指定外取付けは、火災・落下のおそれがあります。
- 被照射面とは直接触れないように0.1m以上離してください。過熱による火災のおそれがあります。
- 断熱材、防音材で覆って取付けないでください。過熱による火災のおそれがあります。

M形



器具タイプ	<ul style="list-style-type: none"> ・屋内専用 ・調光可(PWM調光) ・AC100~240V
使用光源	LED34W Ra90 白色(4000K)
色種	
カタログ番号	*****
型番	LYBA03LS-0140W00

13				6	電源用端子台	PC	2	2P+E 20A 300V 白色				
12	連結用ネジ	SS	1	黒色酸化被膜	5	取付バネ	SUS	4				
11	エンドトリム	ADC	2	白色塗装 取付枠付	4	調光信号用端子台	PC	2				
10	送り用信号線	CPEV	1	φ0.9 2x7 黒色	3	スライドユニット	AS	2				
9	送り用電源線	VCTF	1	1.25sq 3P 白色	2	本体	AS	1				
8	エンドプレート	PC	2	乳半色	1	電源装置		1				
7	フィルター	アクリル	1	乳半色								
第三角法					作図	MS	単位	mm	尺度	—	質量	2.2 kg

※本品の規格および外観は改良のため予告なしに変更する事がありますので、あらかじめご了承ください。